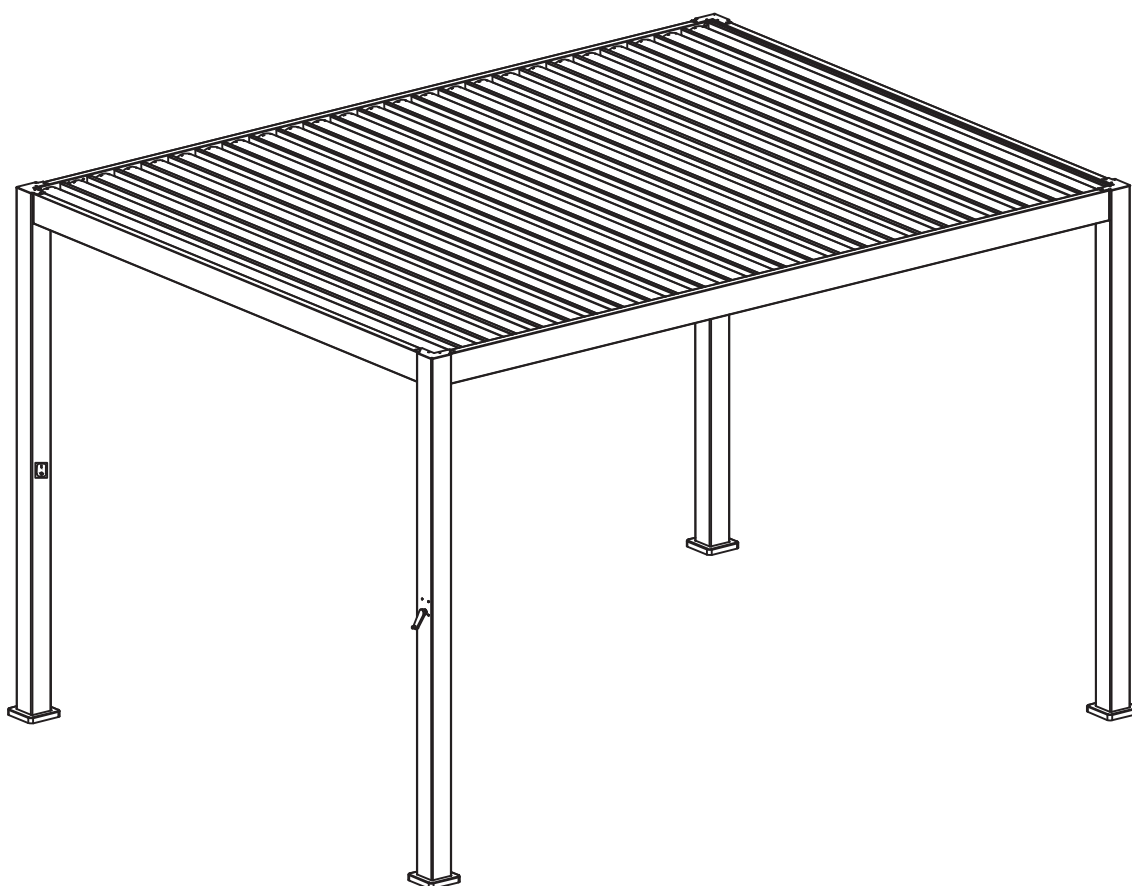




67002F1



Pergola Slim

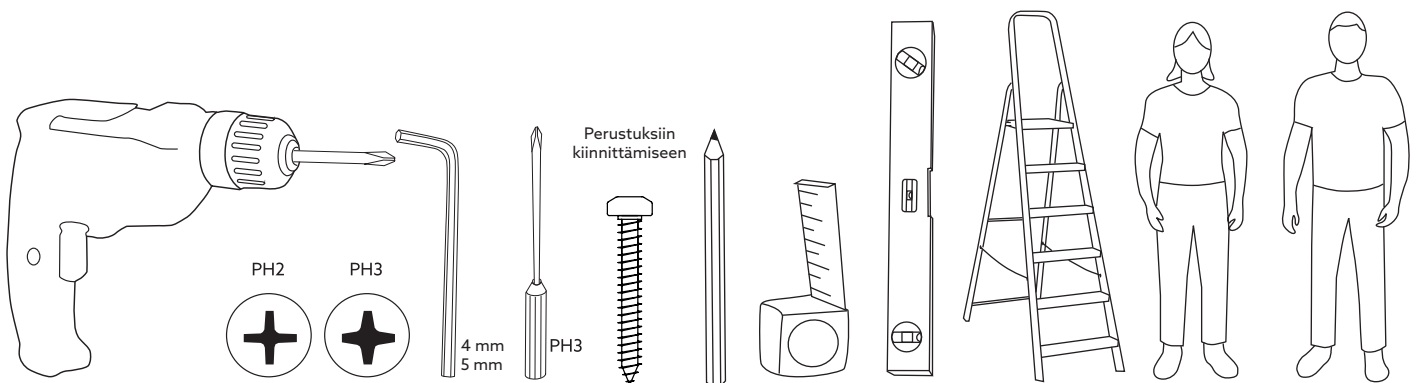
3000 x 4000 mm

Sisällysluettelo

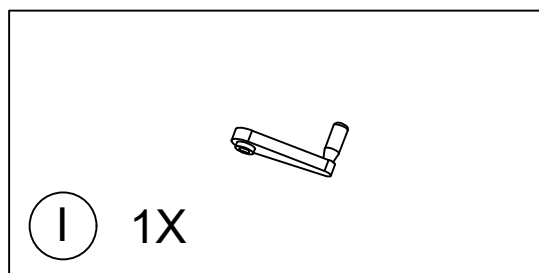
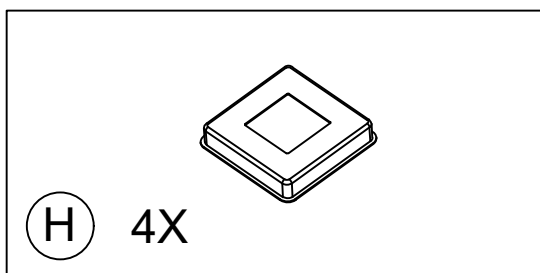
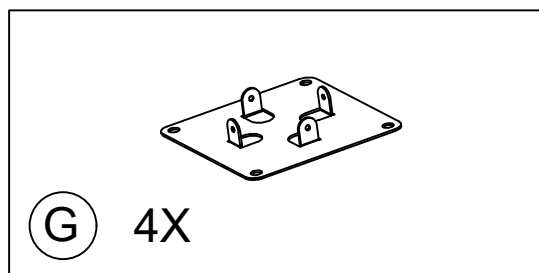
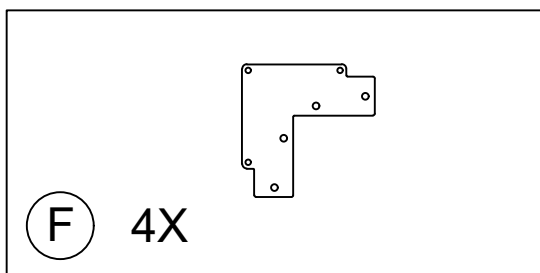
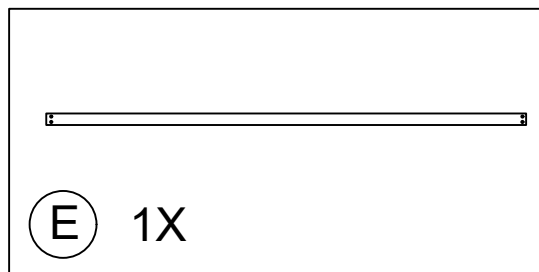
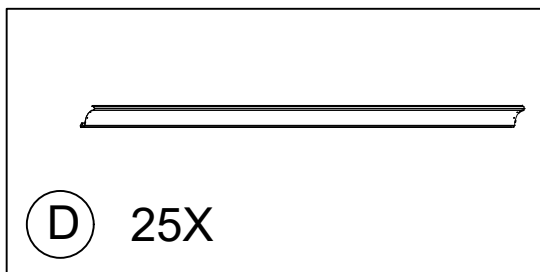
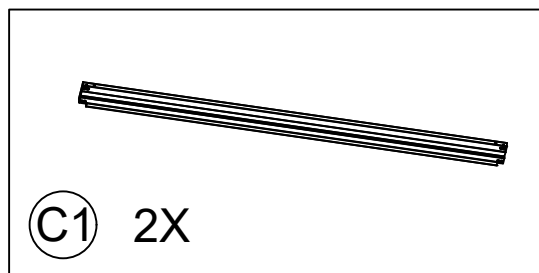
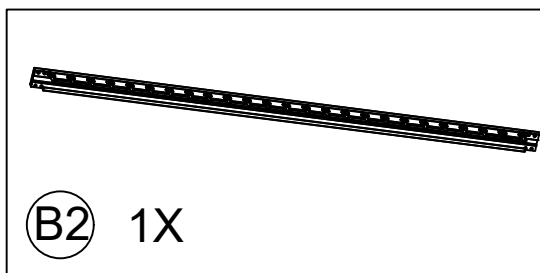
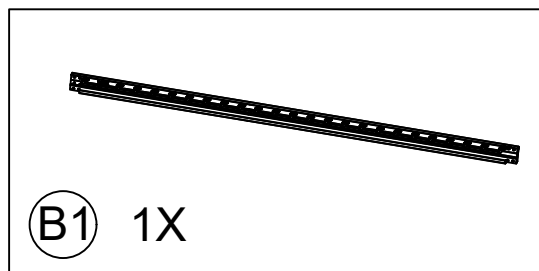
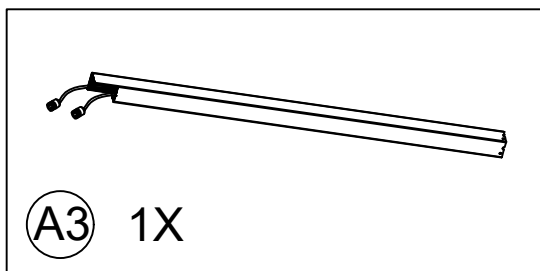
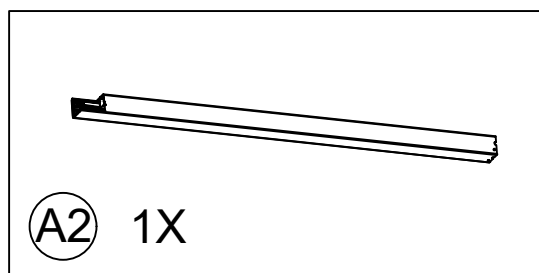
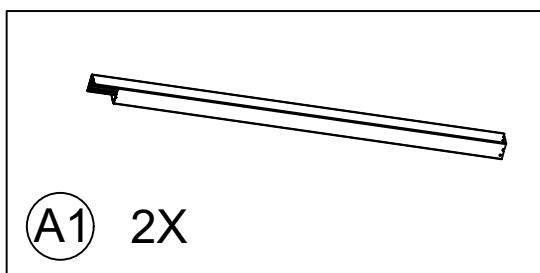
Ennen asennusta	2
Työkalut	2
Osat	3-4
Asennus	5-21
Käyttö	22
Hoito-ohjeet	22

Ennen asennusta

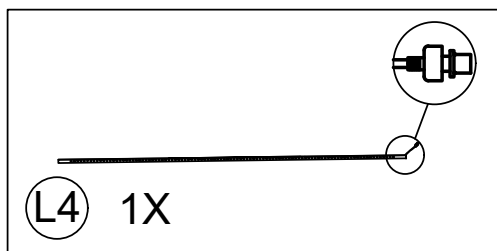
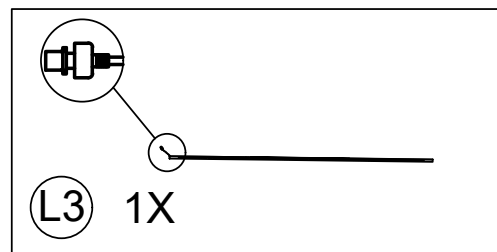
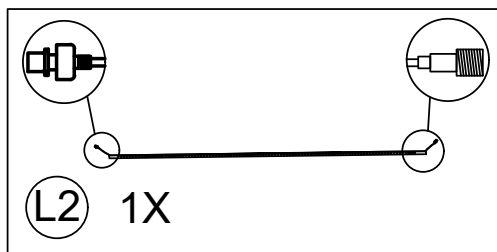
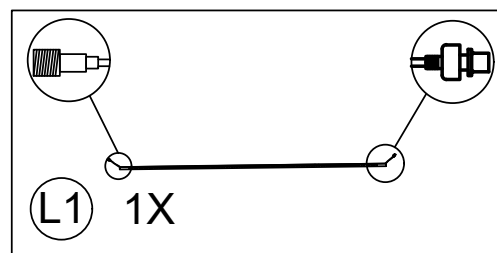
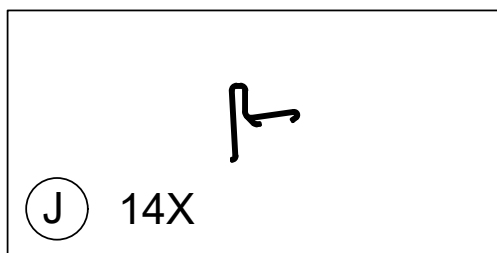
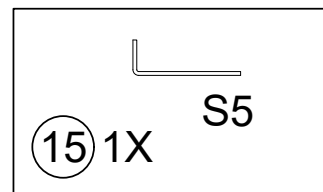
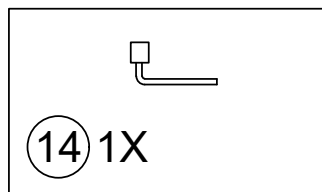
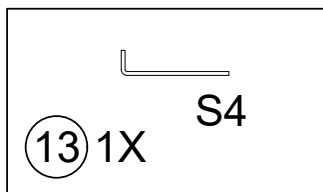
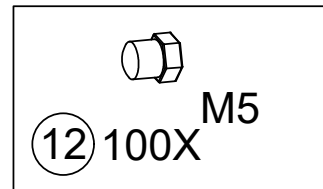
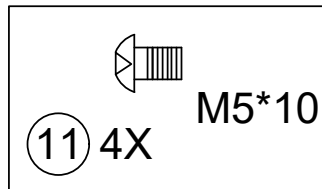
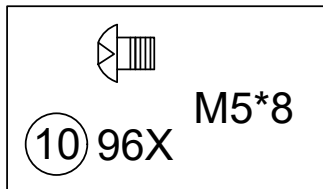
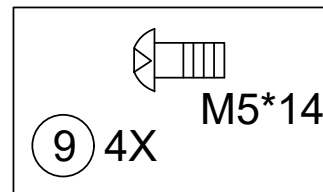
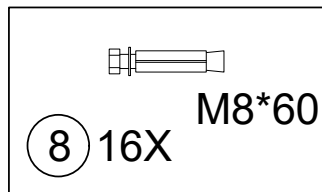
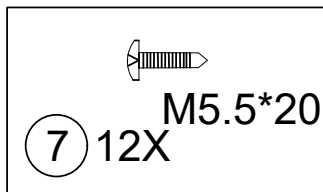
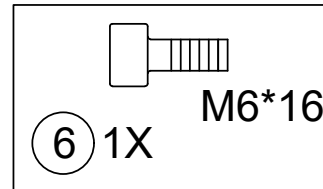
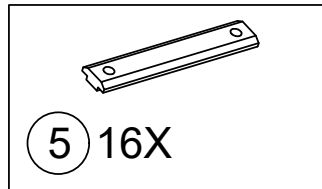
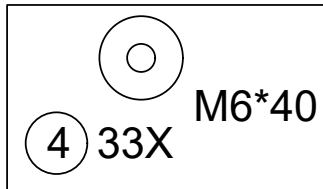
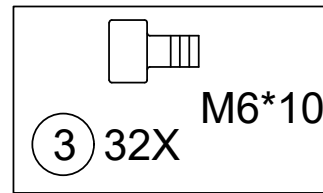
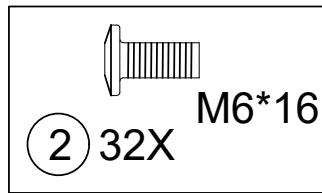
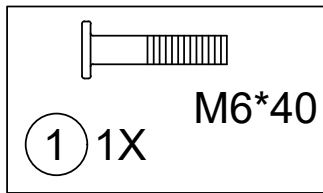
- Lue koko asennusohje ennen asennuksen aloittamista!
- Jos ohjeita ei noudateta, tuote ei välttämättä toimi optimaalisesti ja takuu raukeaa.
- Willab Garden pidättää oikeuden materiaalin, rakenteen ja muotoilun muutoksiin.
- Tarkasta, että toimituksesta ei puutu mitään eikä mikään ole vaurioitunut kuljetuksessa.
- Käytä perustuksiin kiinnittämiseen alustaan sopivia ruuveja. Ruuvit eivät sisälly toimitukseen.
- Huolehdi, että asennusta varten on runsaasti tilaa, ja aseta kaikki osat pehmeälle alustalle naarmujen välttämiseksi.



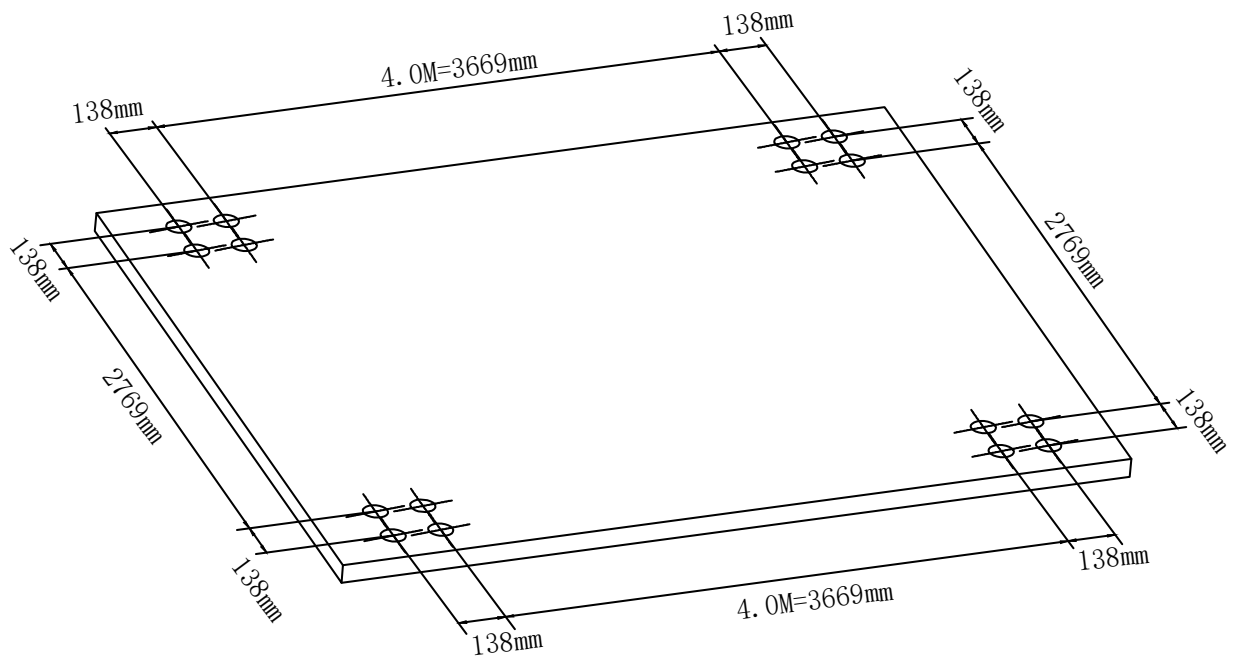
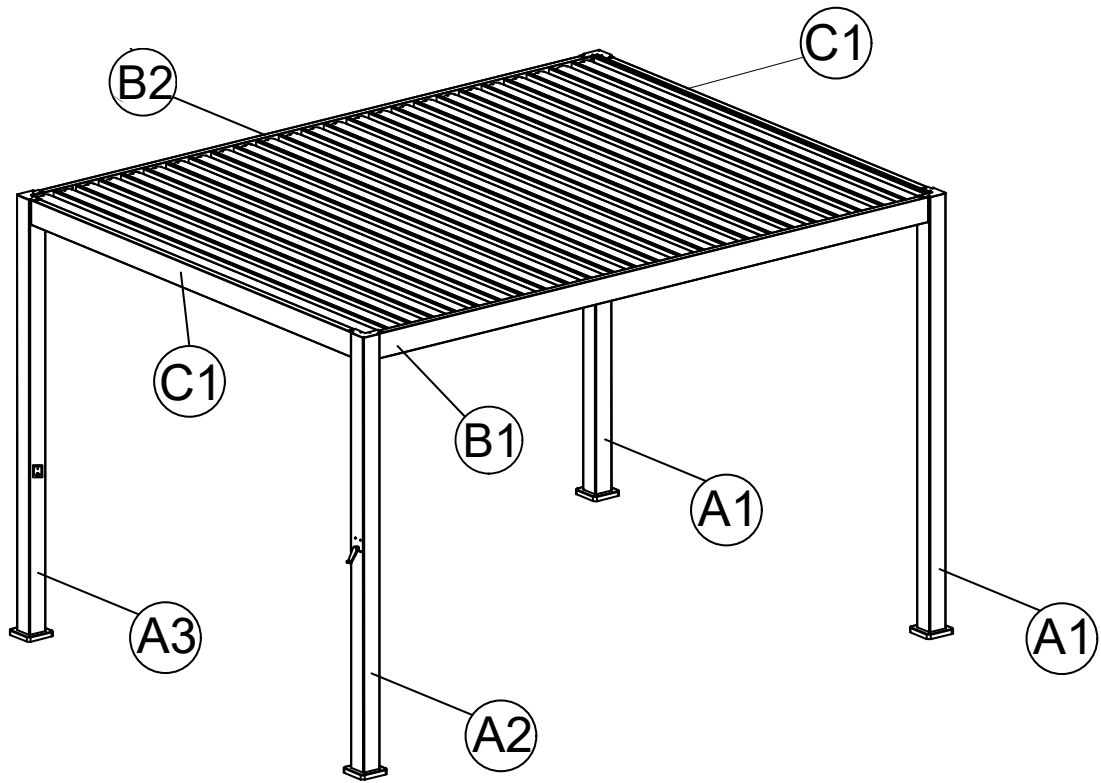
Osat

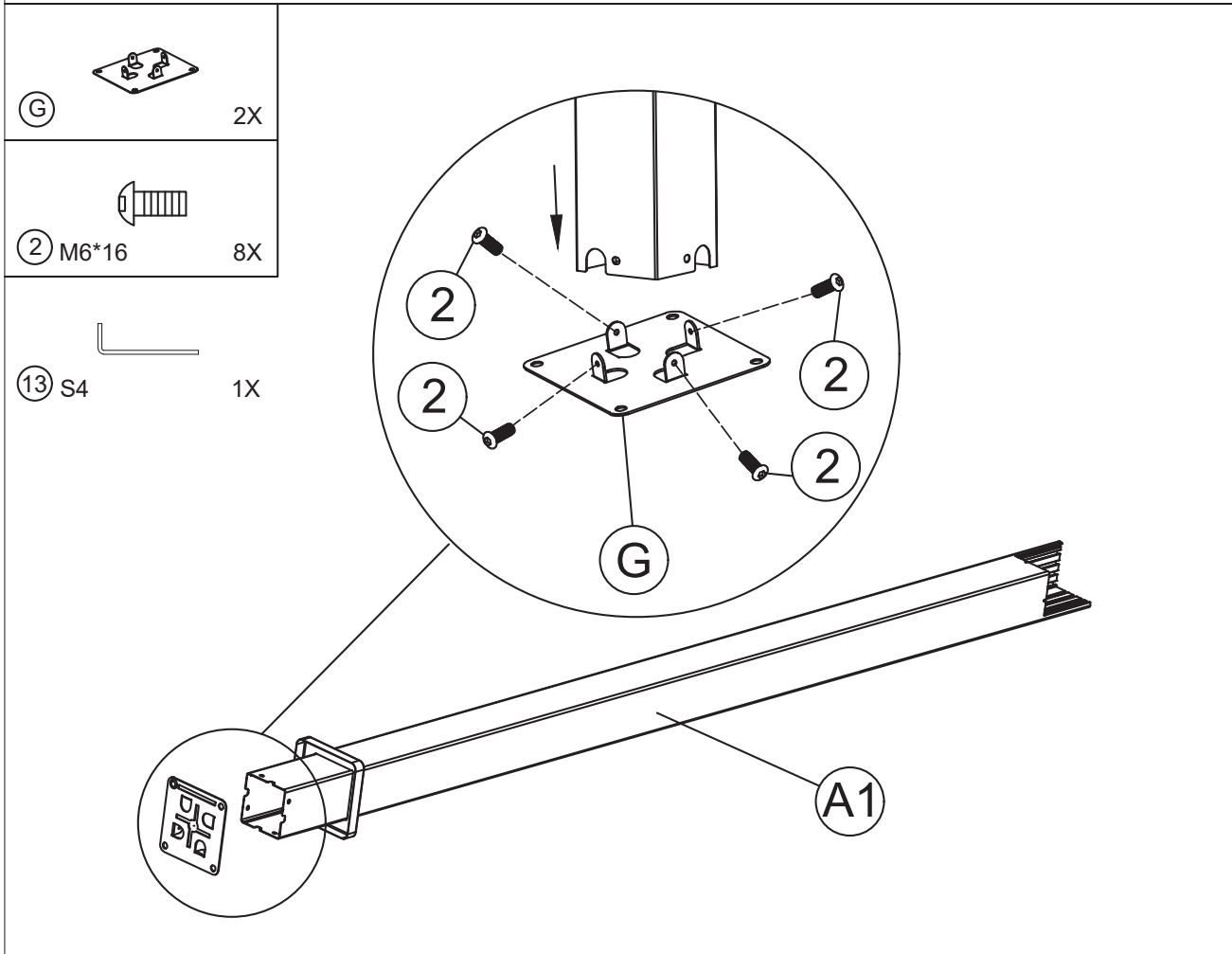
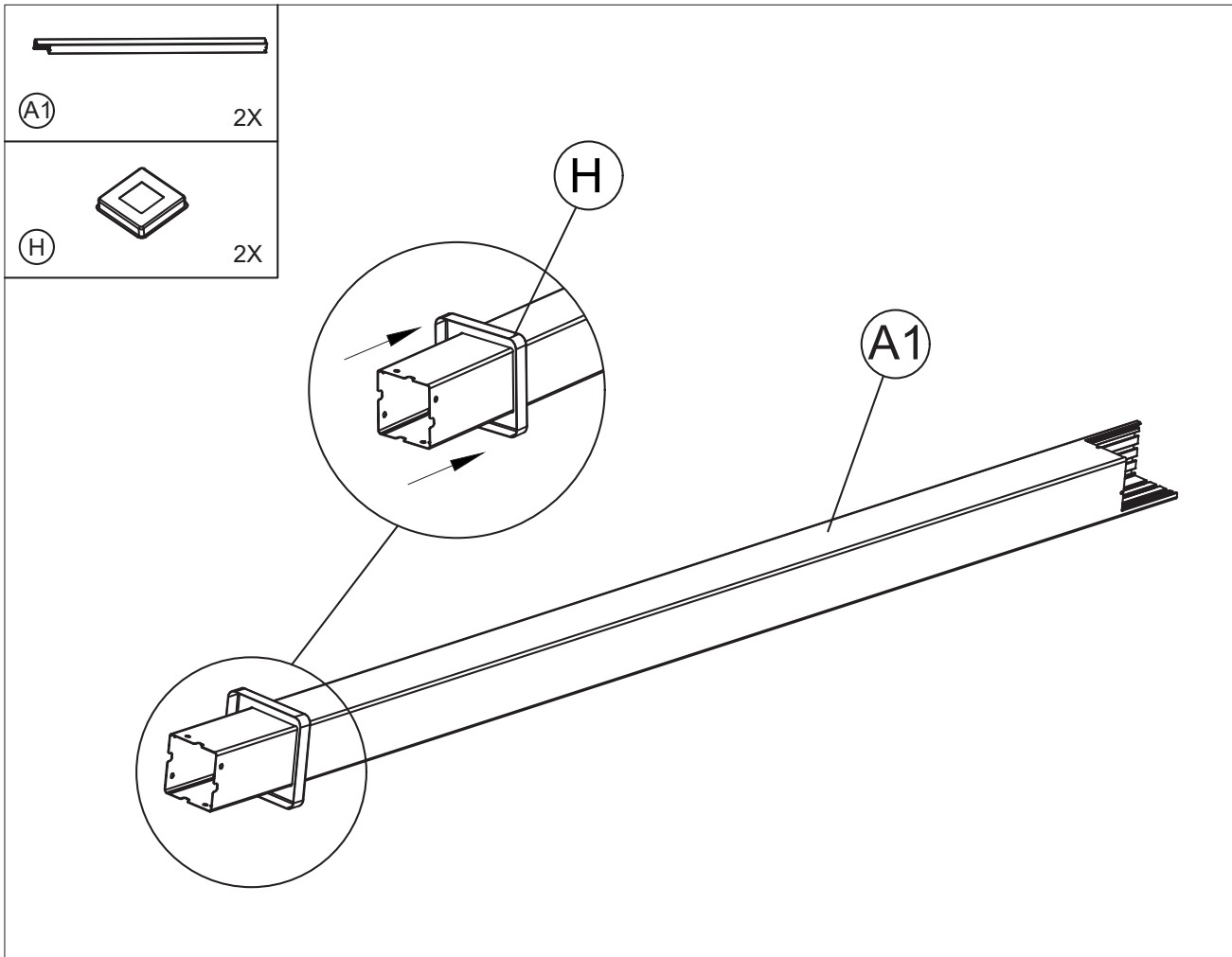




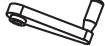


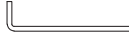
Osat

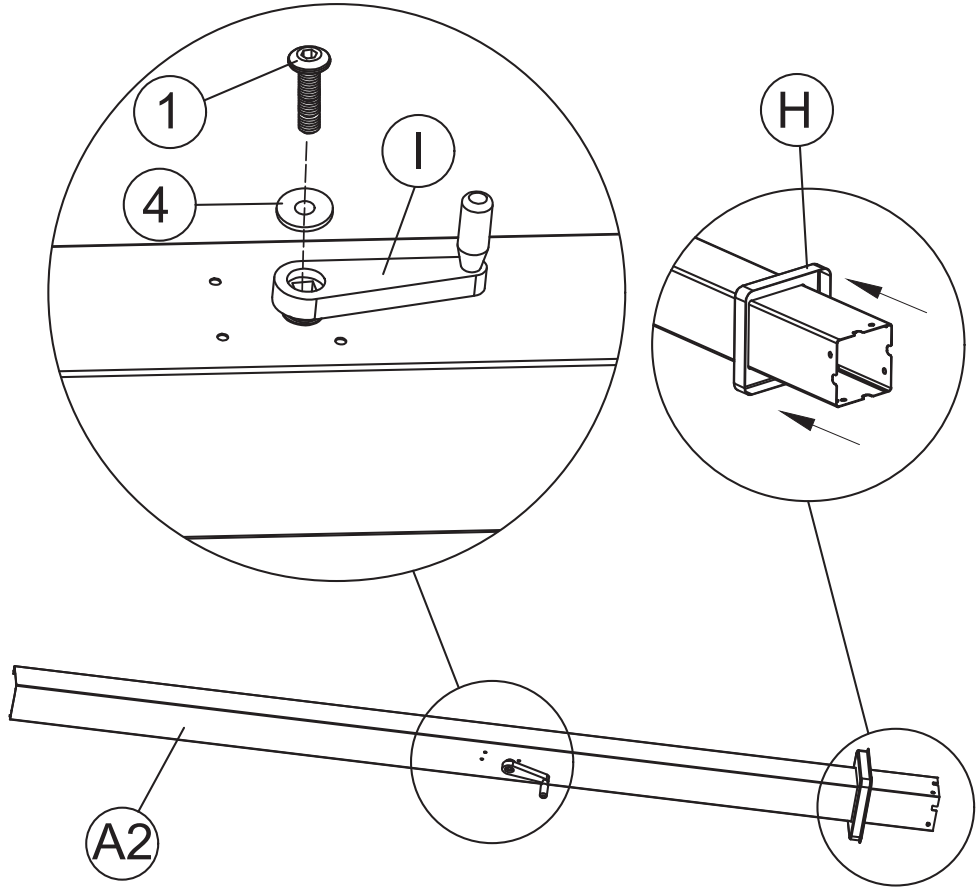





Piirustus

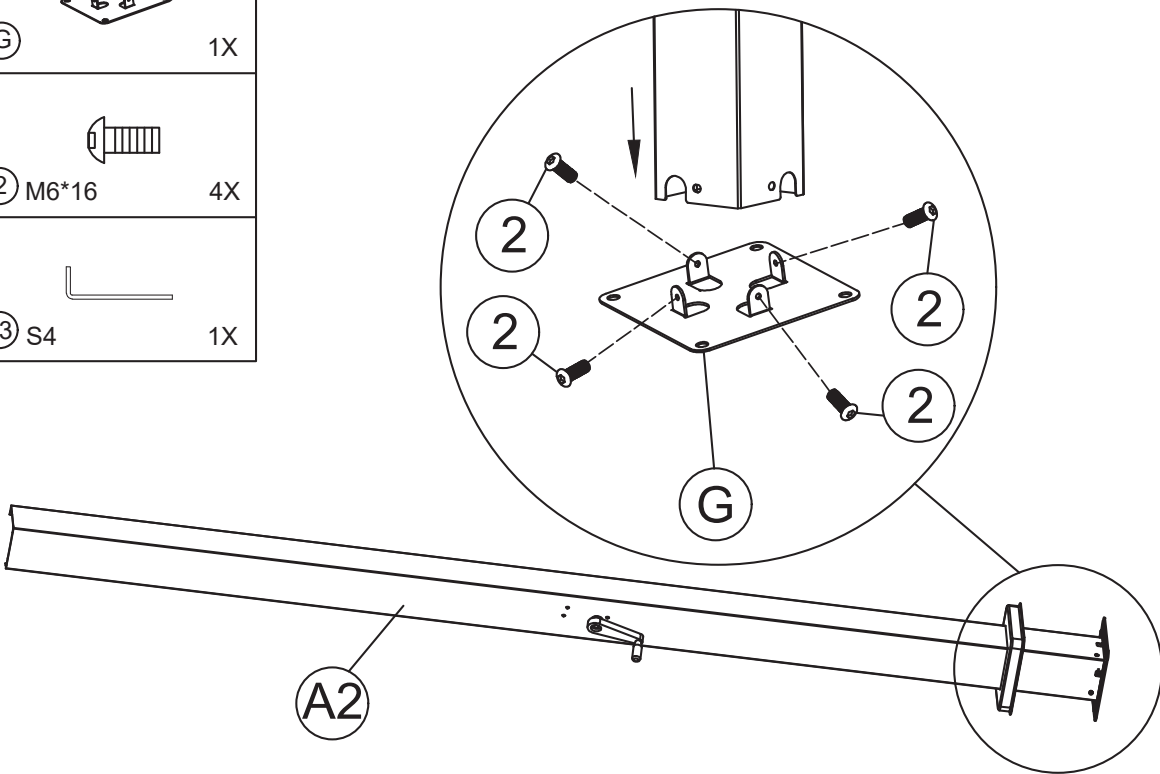


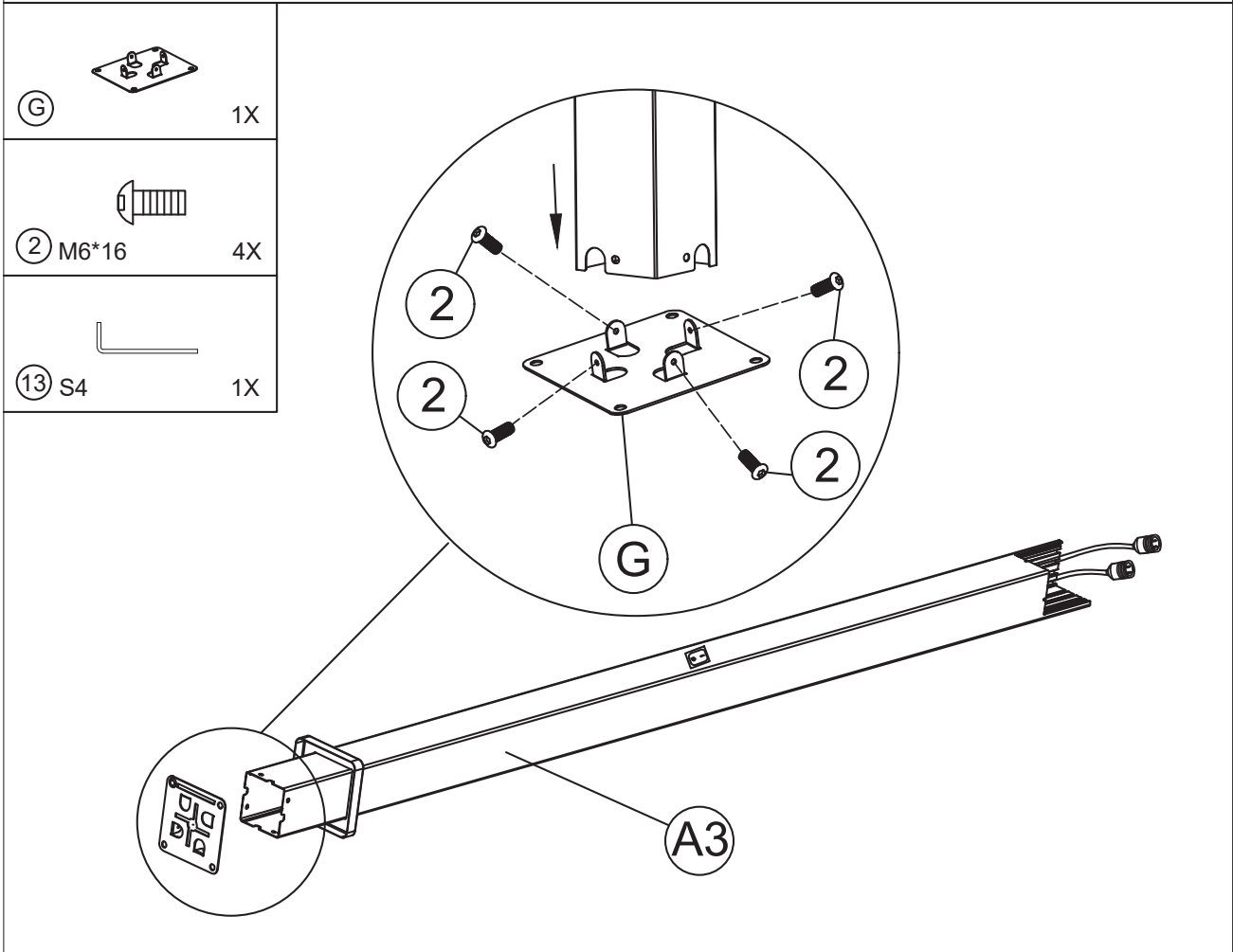
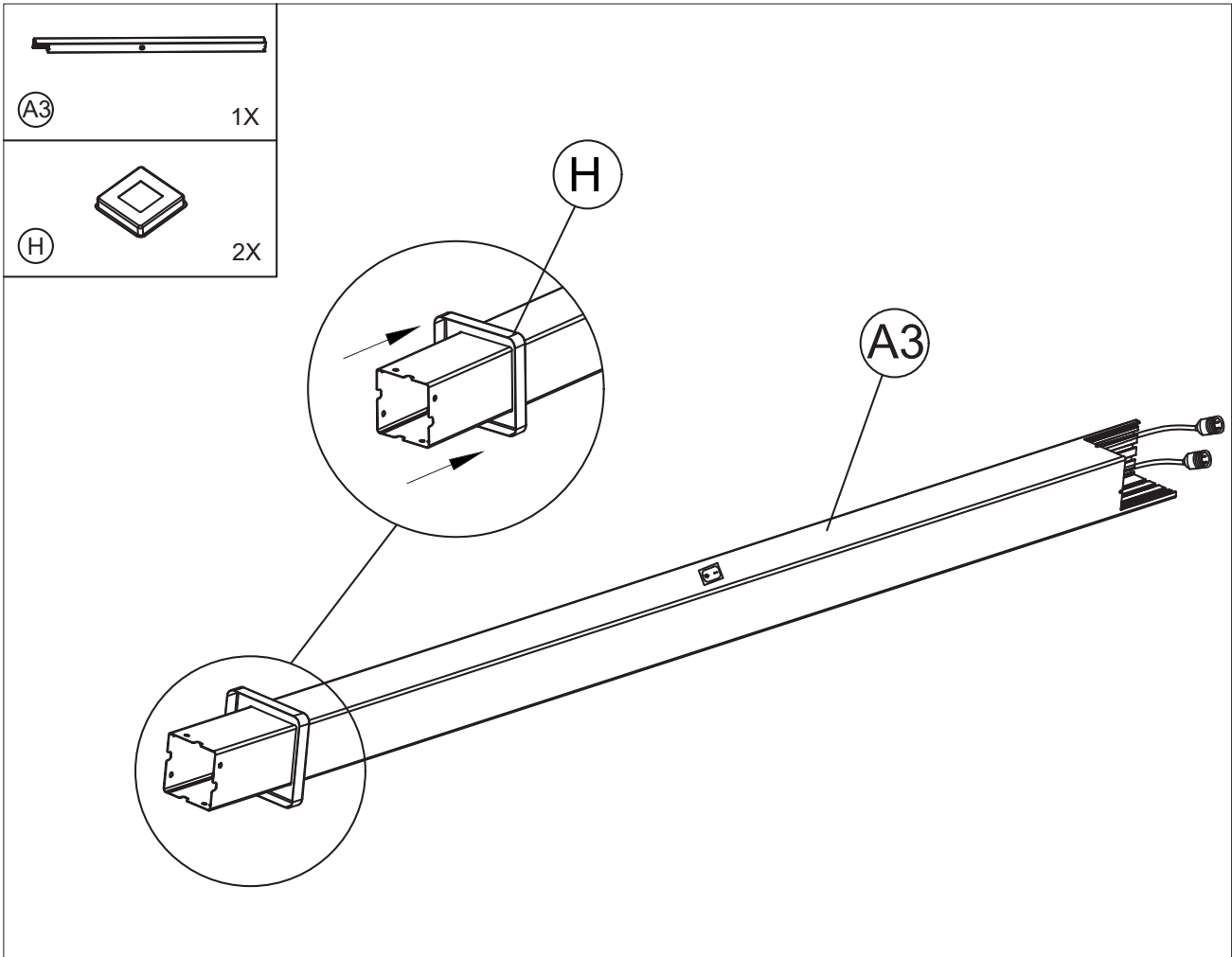


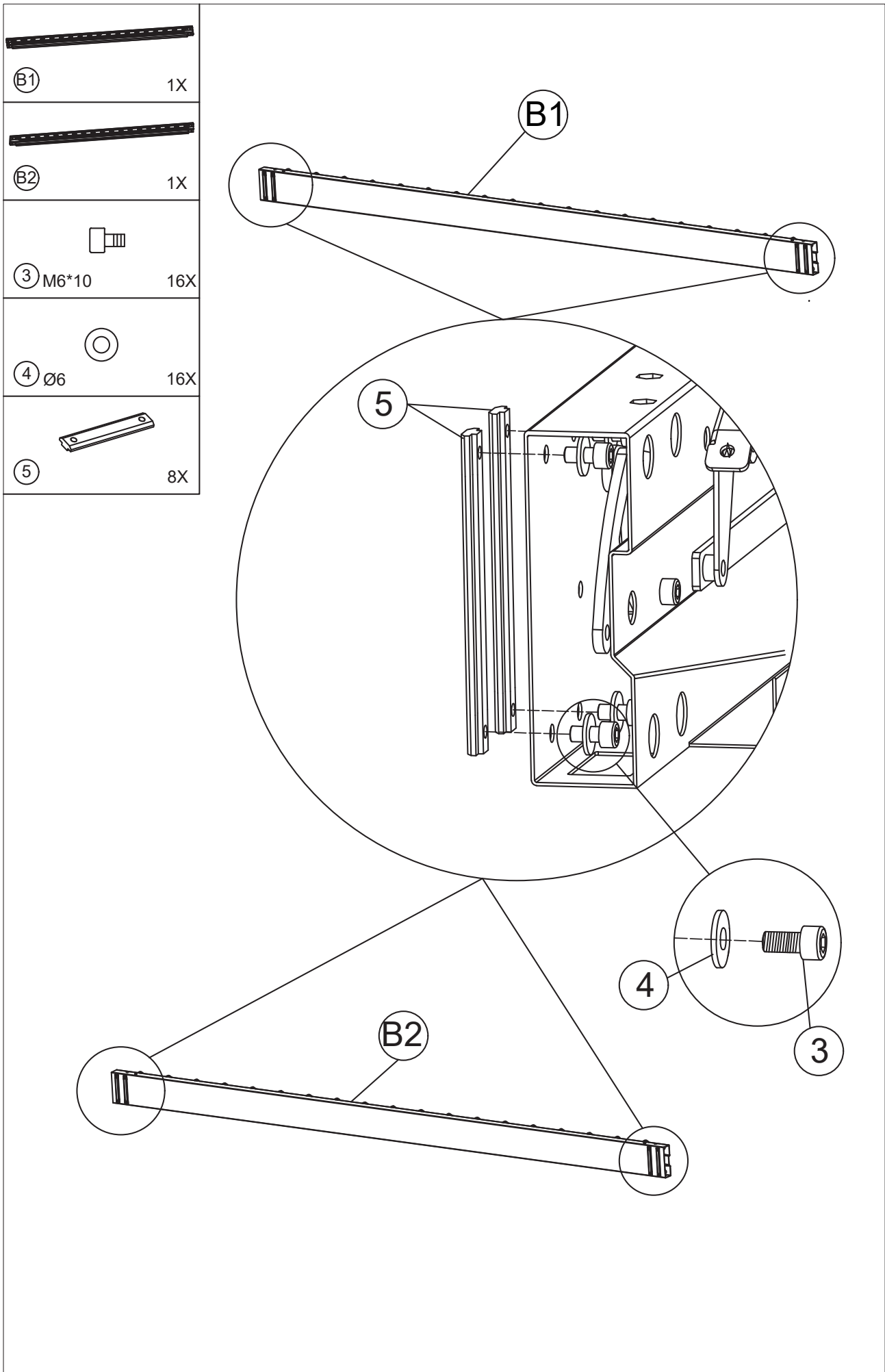
	A2	1X
	H	1X
	I	1X
	1 M6*40	1X
	4 Ø6	1X
	13 S4	1X


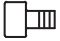




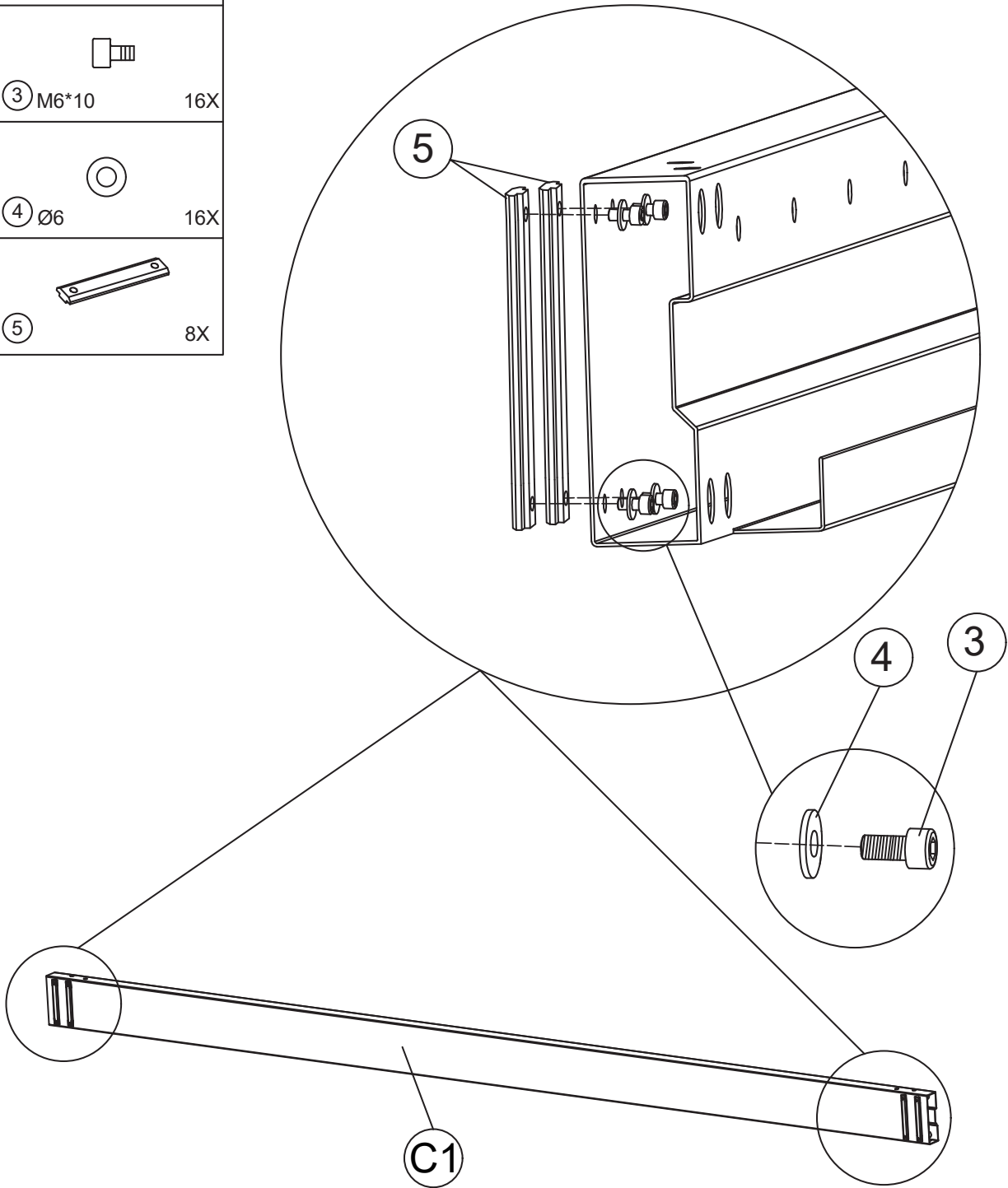
	G	1X
	2 M6*16	4X
	13 S4	1X

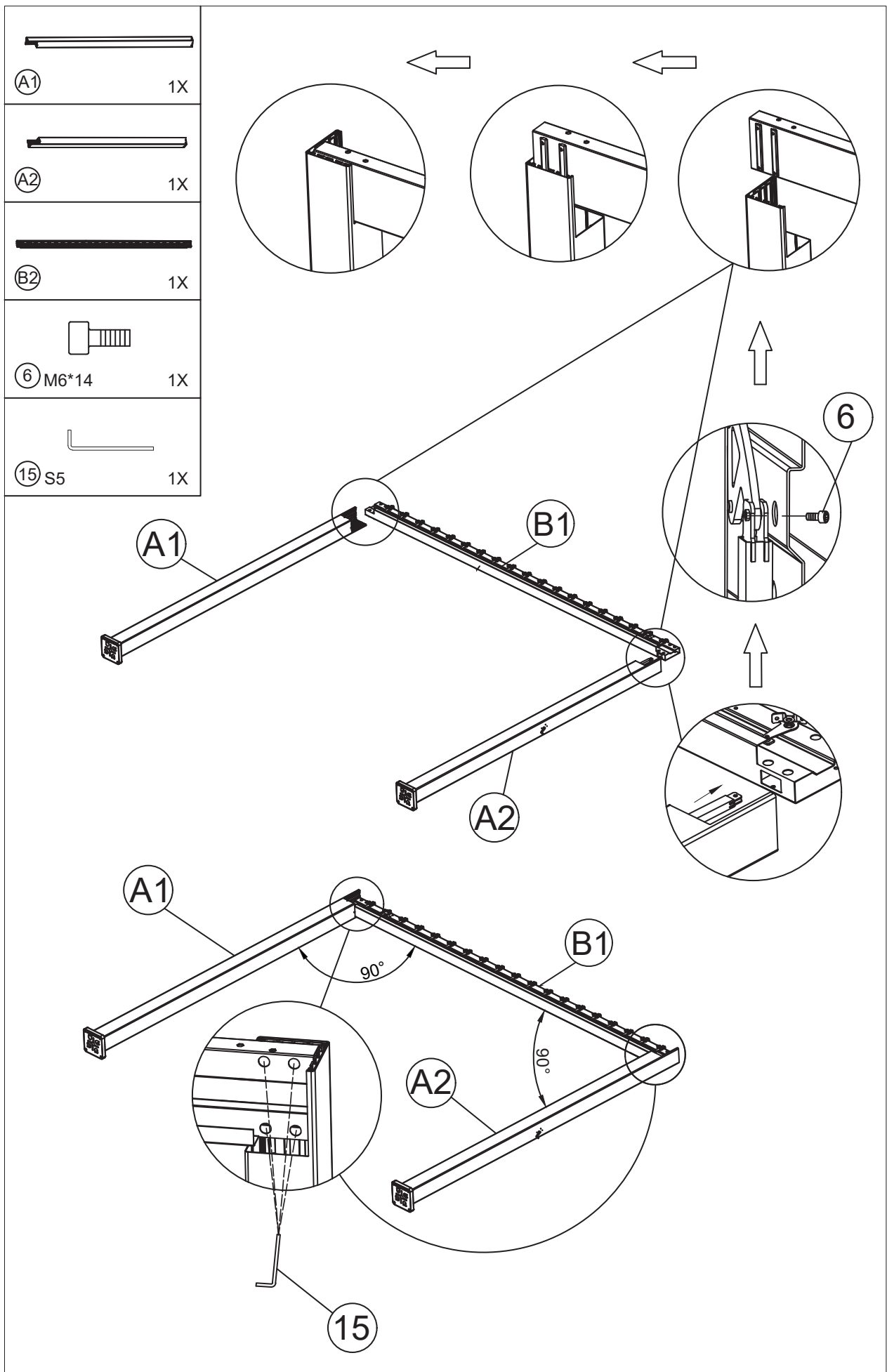


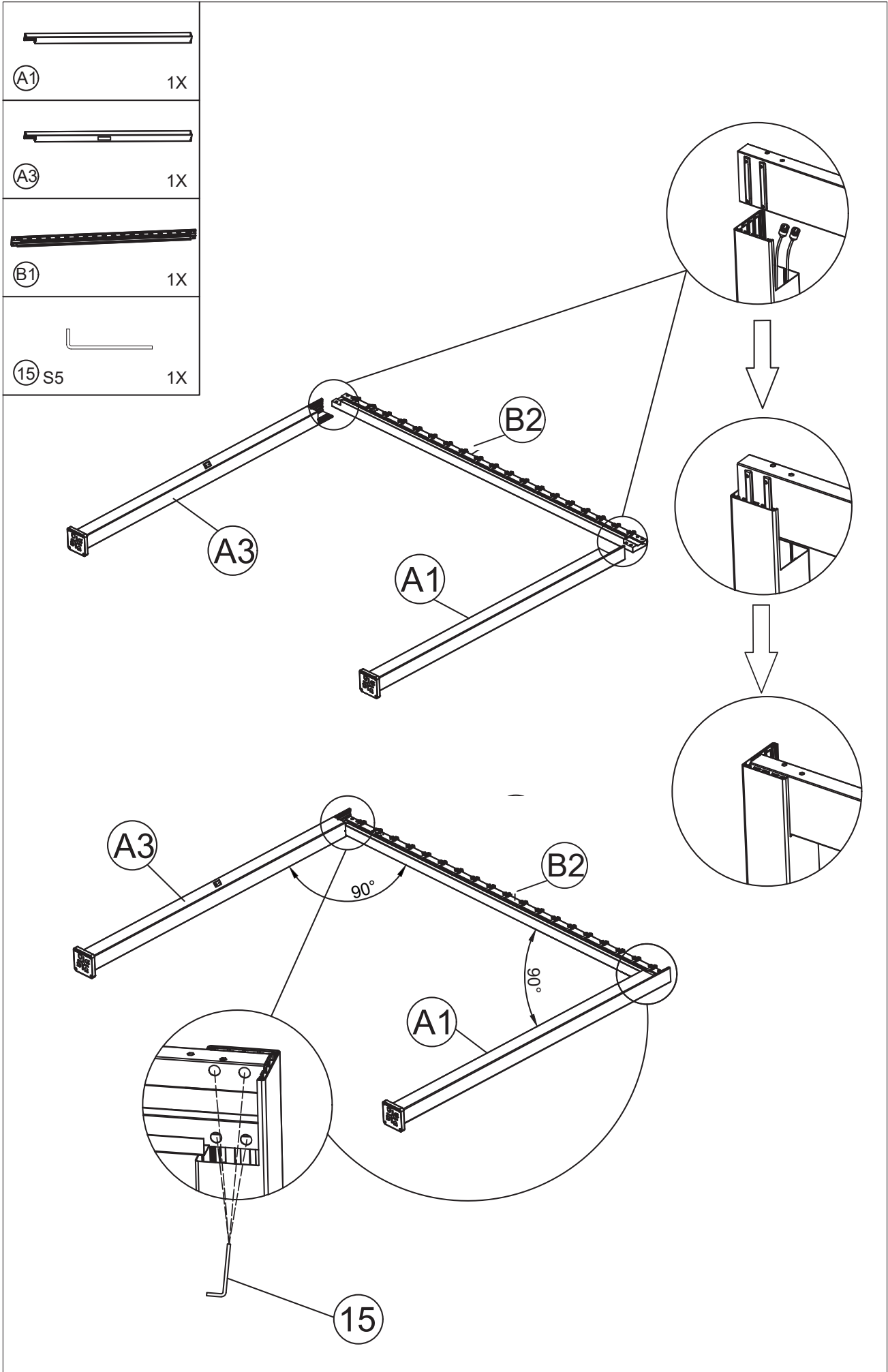


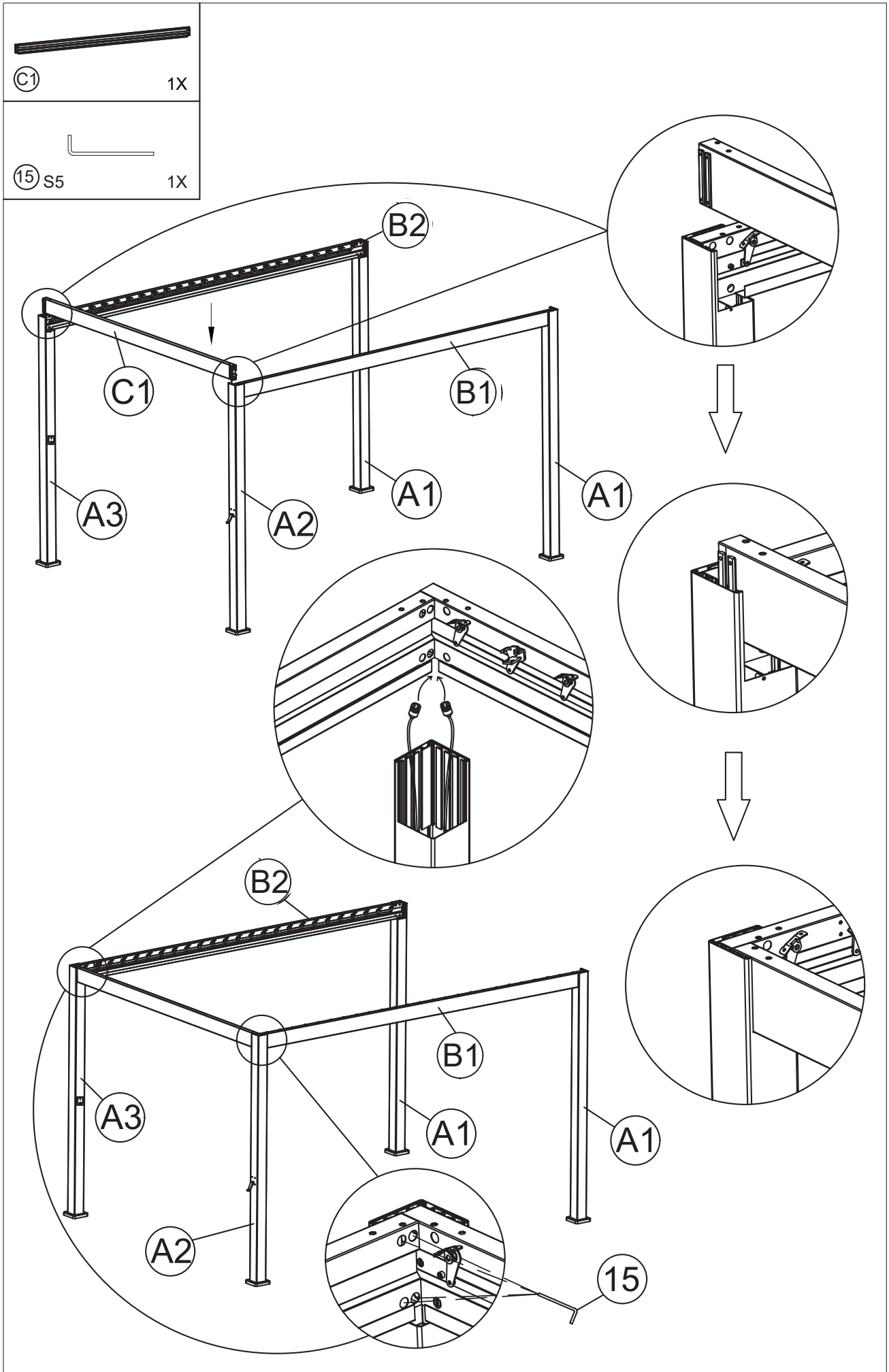


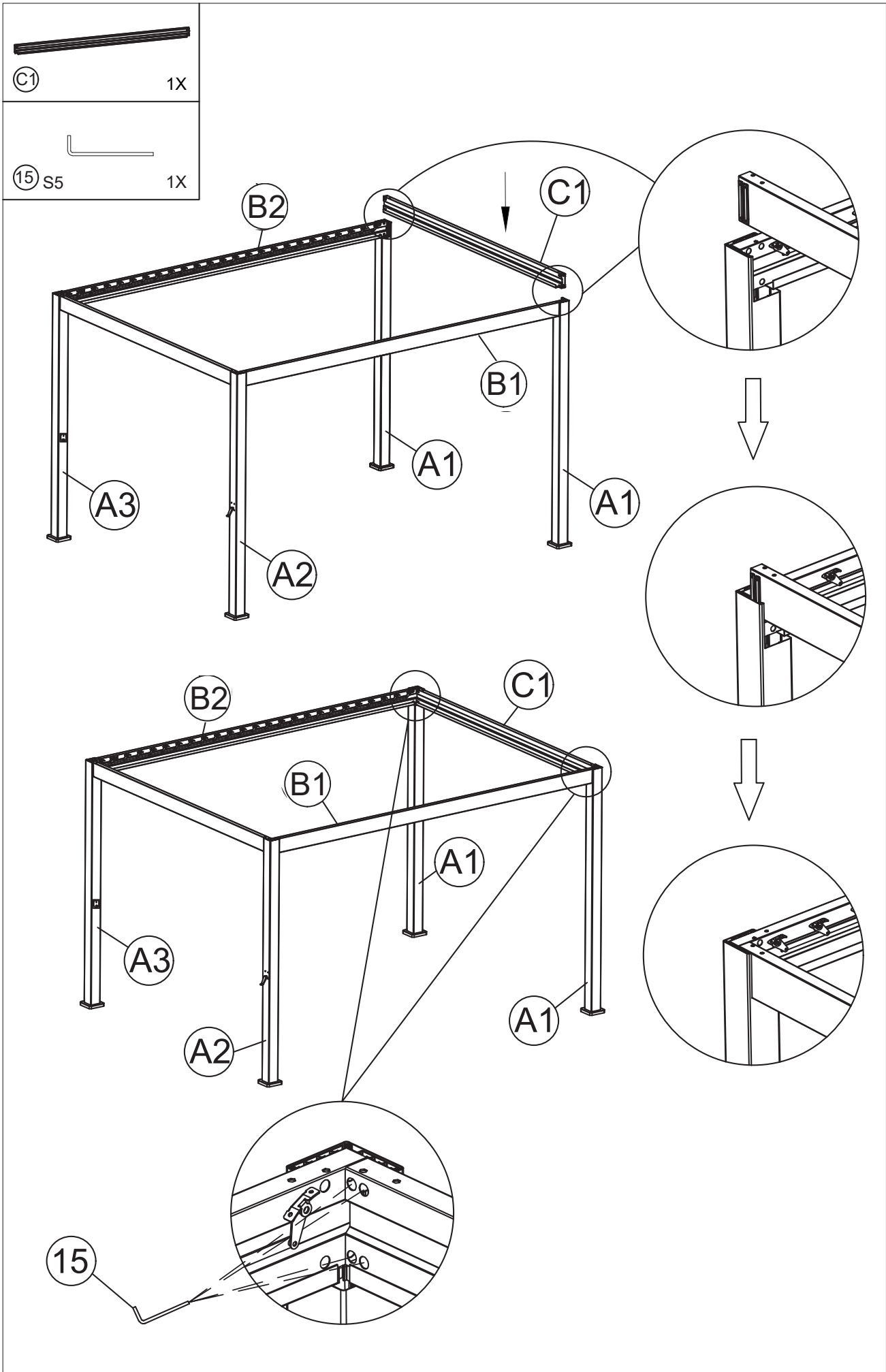
	C1	2X
	3 M6*10	16X
	4 Ø6	16X
	5	8X




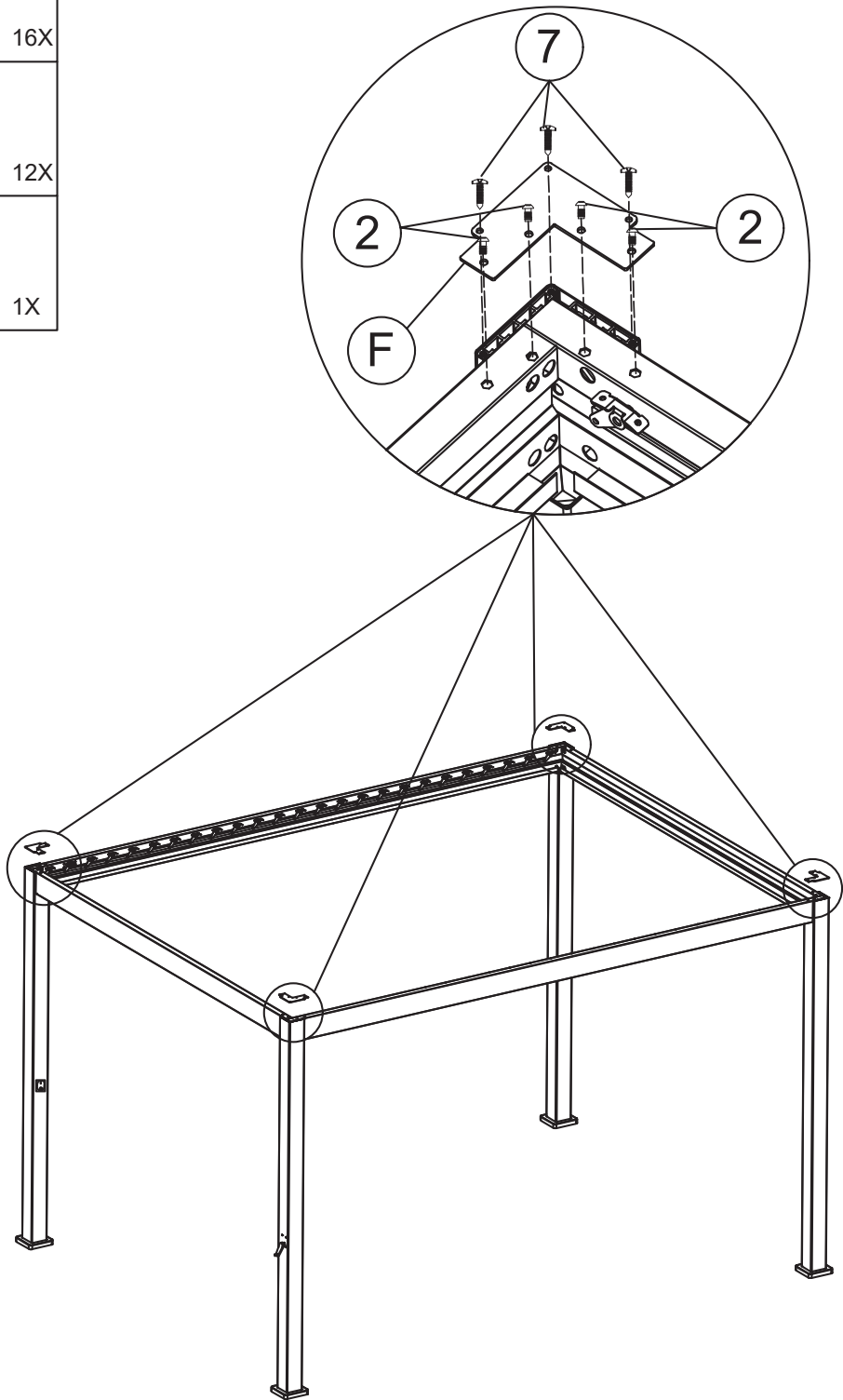


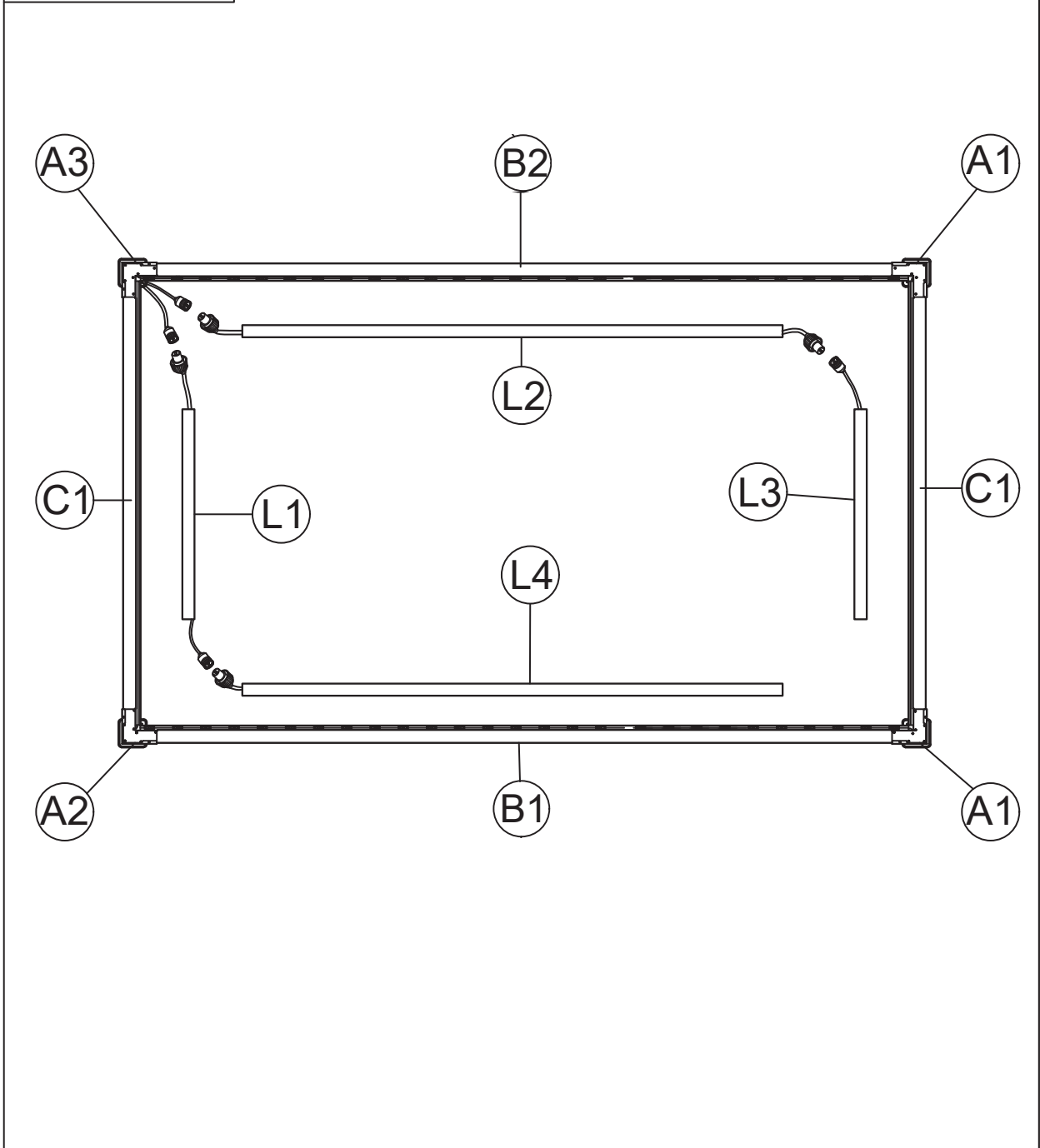
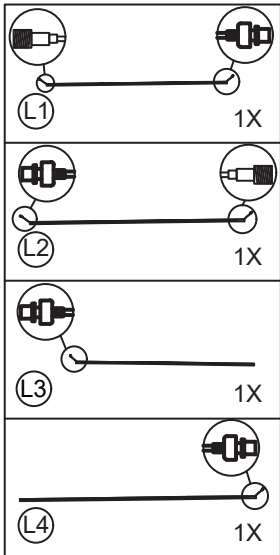






ⓕ		4X
②	M6*16	16X
⑦	M5.5*20	12X
⑬	S4	1X

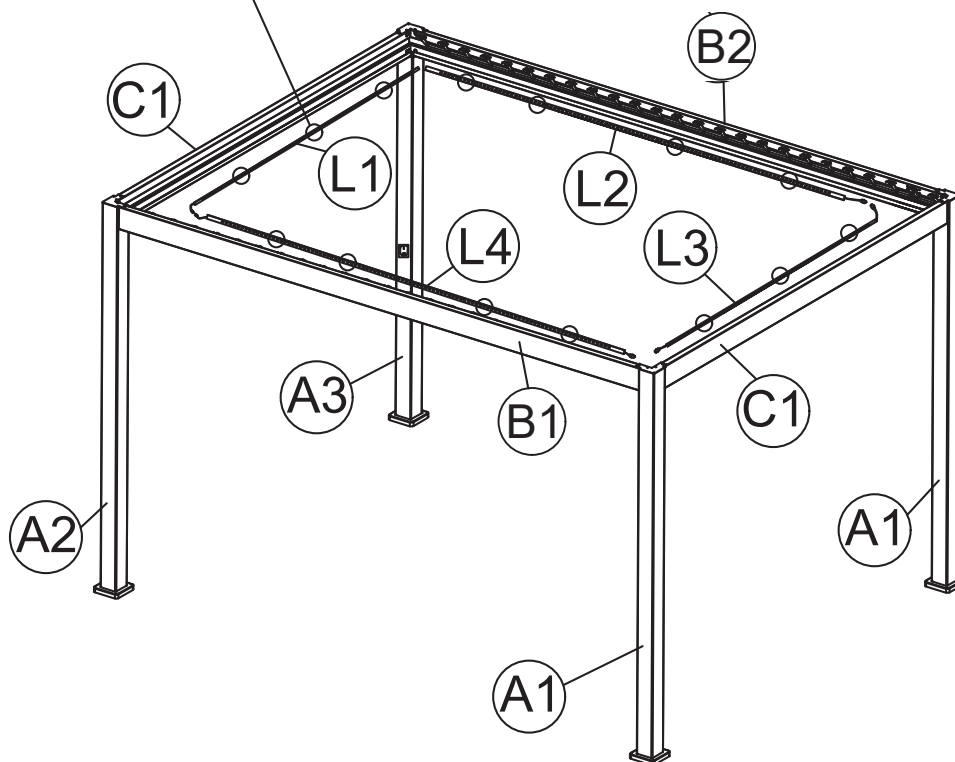
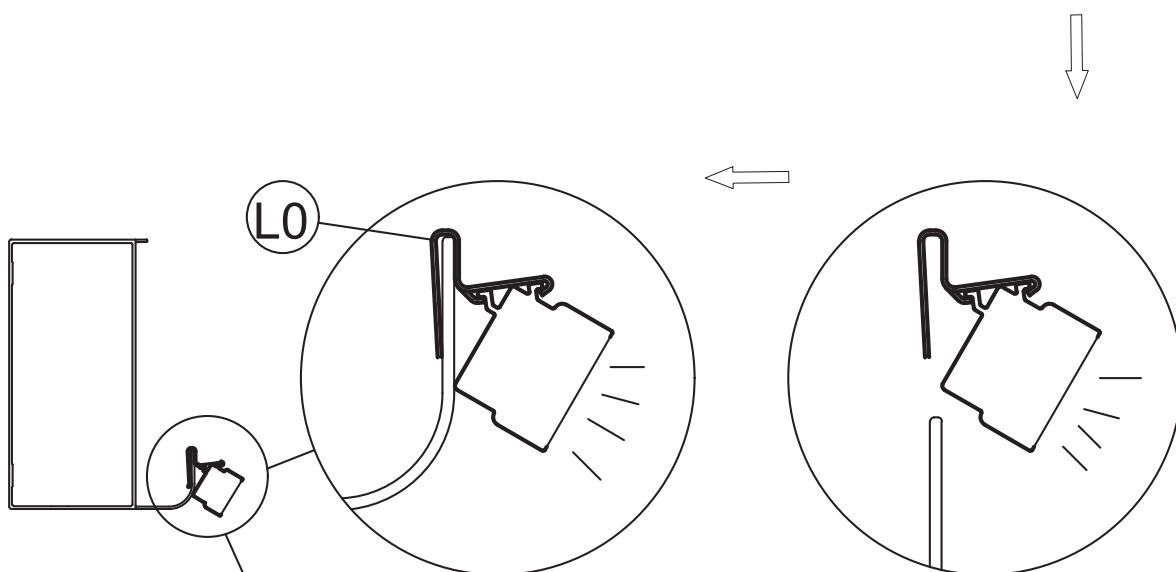
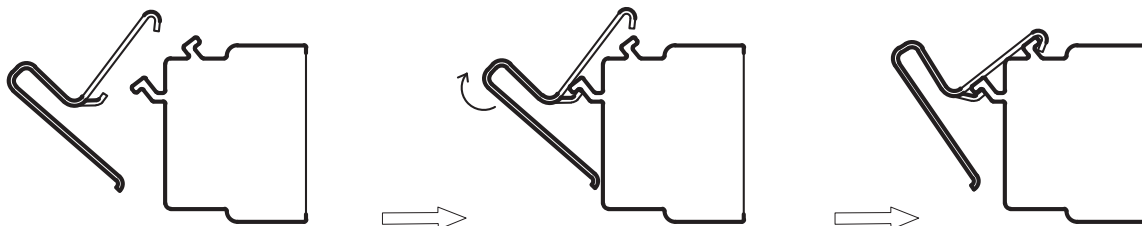



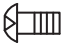


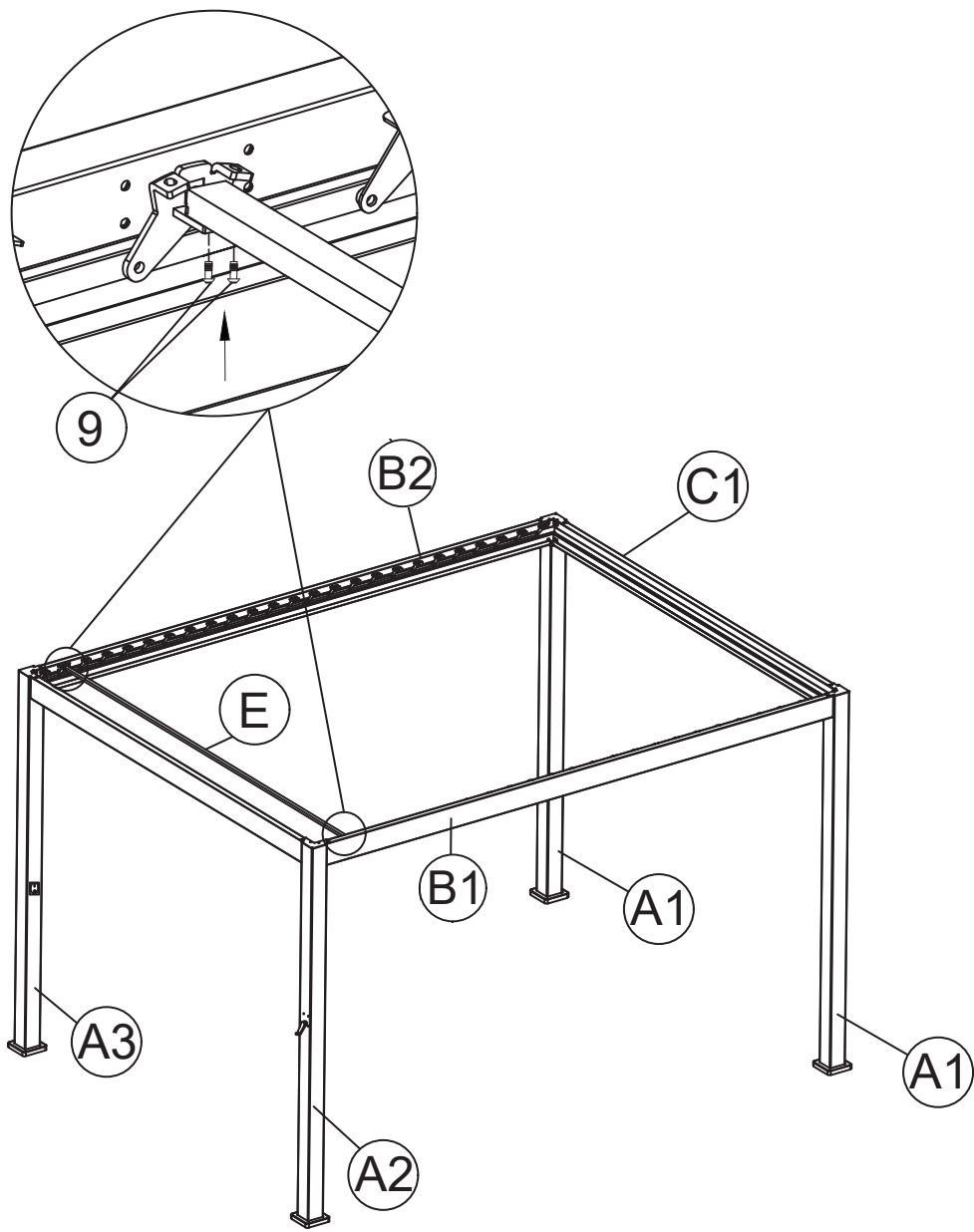
L0







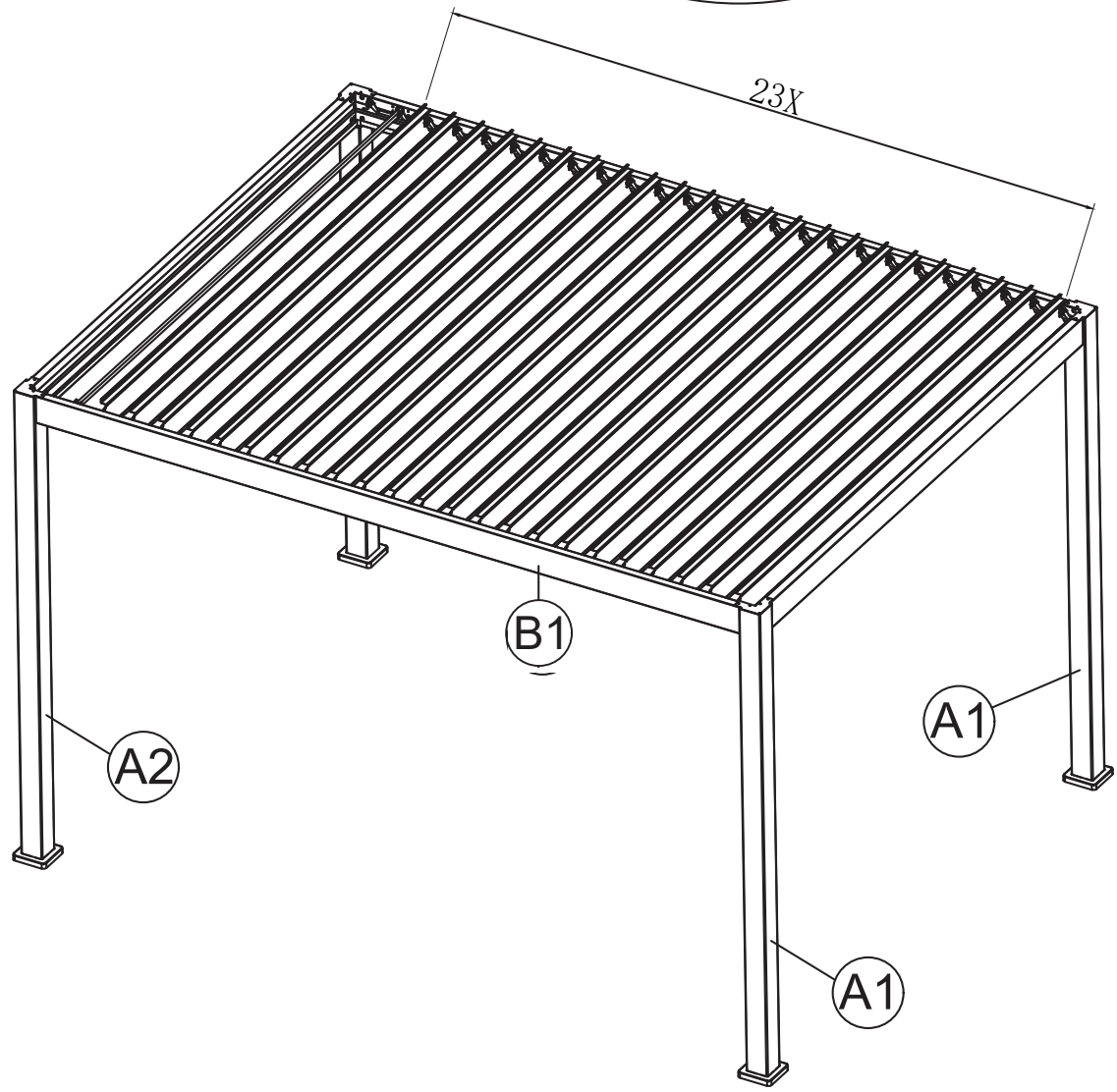
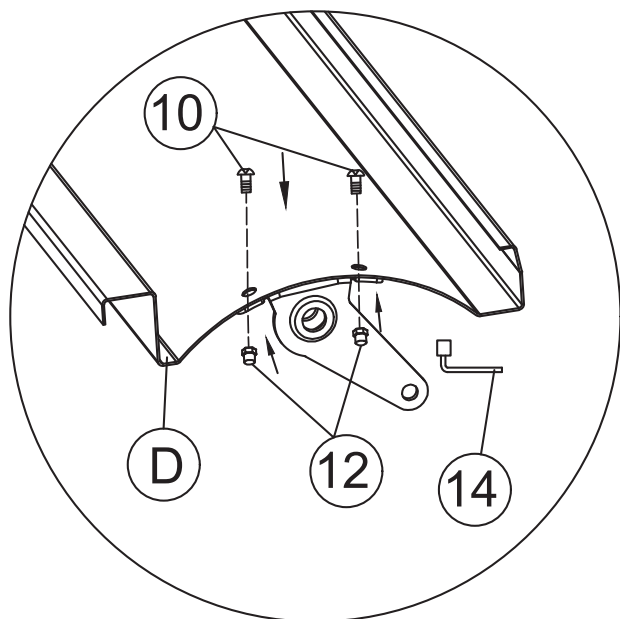
14X

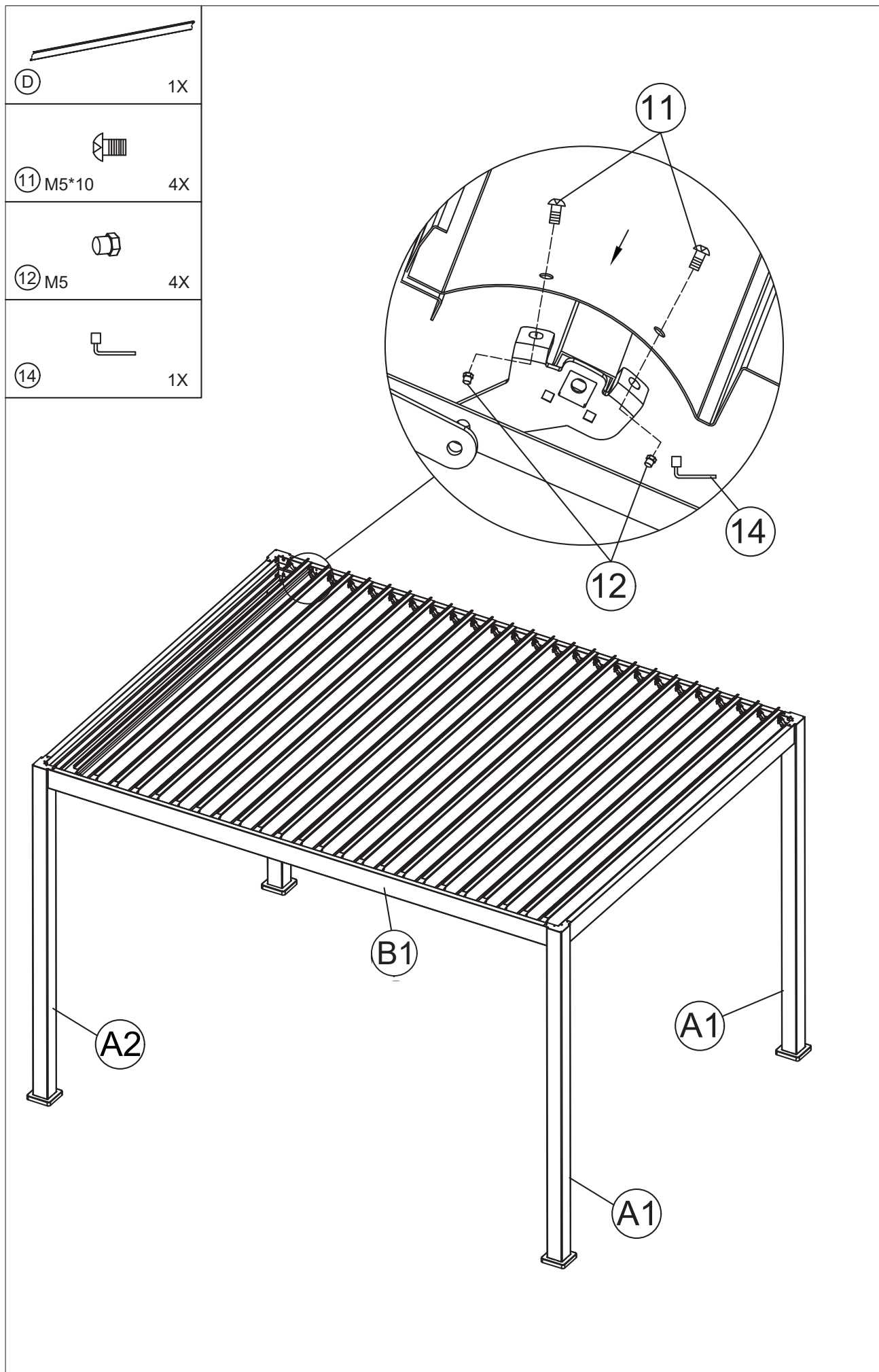





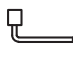
	
Ⓔ	1X
	
Ⓓ M5*14	4X

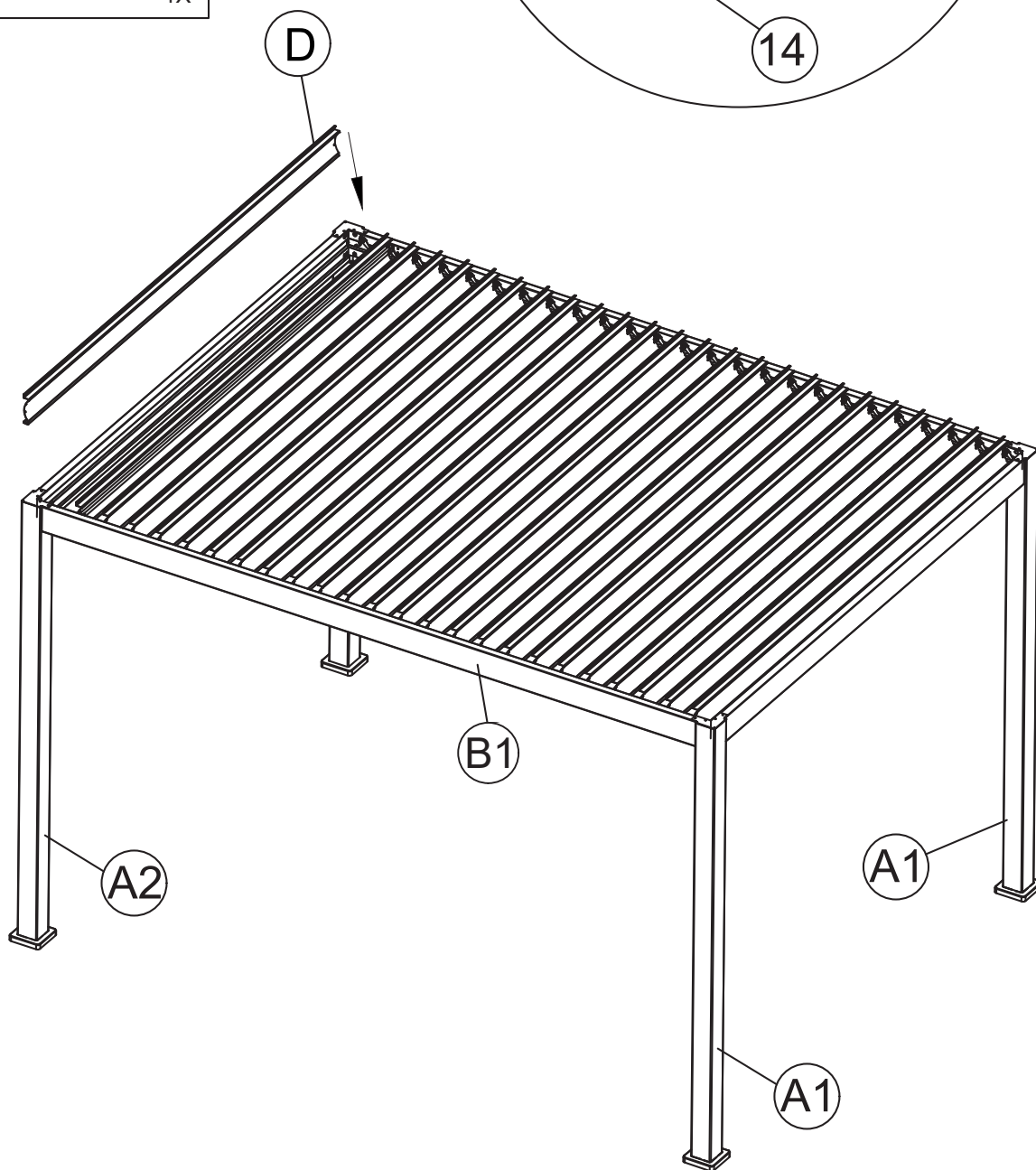
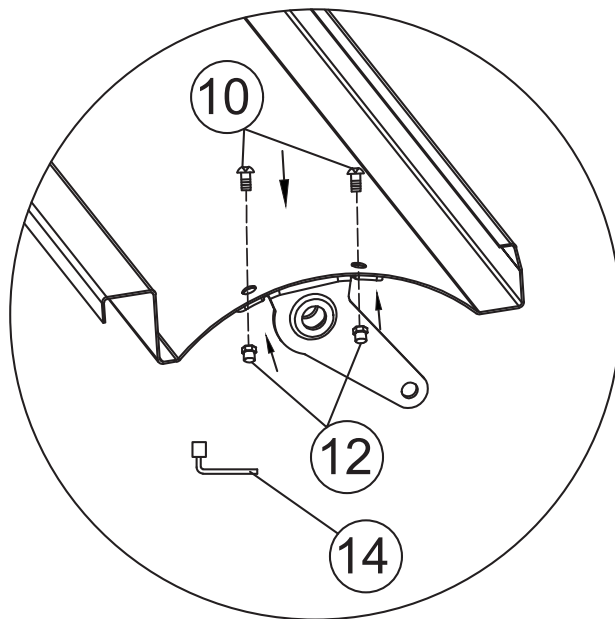


	23X
	92X
	92X
	1X



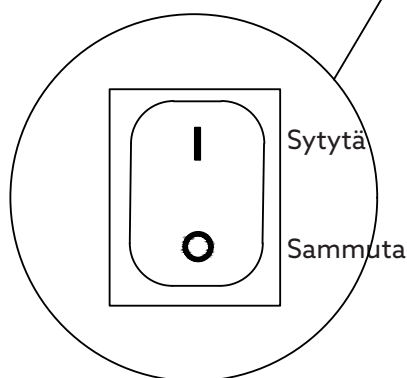
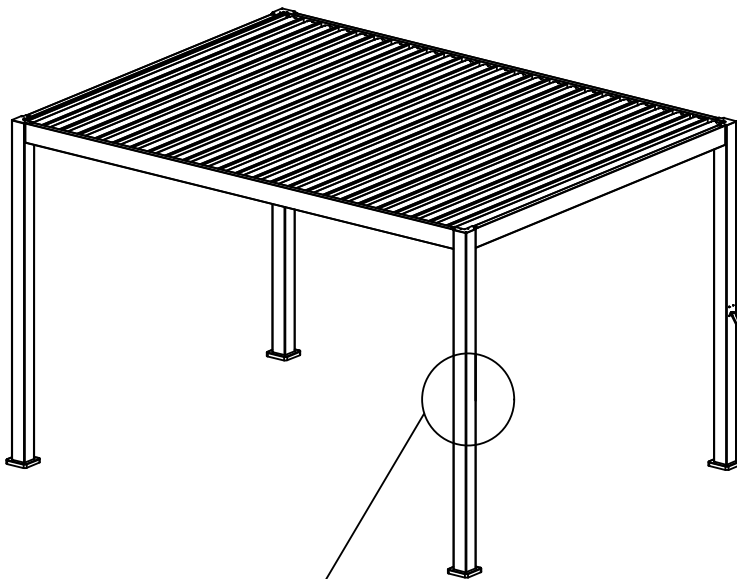


	1X
	4X
	4X
	1X



Käyttö

- Pidä lamellit aina auki talvella varmistaaksesi, että lumi putoaa läpi eikä kerääny pergolan päälle.
- Kun lamellit on suljettu tai avattu kokonaan, lopeta kahvan veivaaminen välittömästi, jotta mekaniikka ei vaurioidu.
- Valaistusta ohjataan tolpassa olevalla painikkeella.



Hoito-ohjeet

- Pesemiseen ei suositella painepesuria, normaali vedenpaine riittää.
- Pese aina alhaalta ylöspäin lämpimällä vedellä, n. 35 °C. Käytä tarvittaessa mietoja pesuainetta, levitä pehmeällä harjalla tai vastaavalla. Anna vaikuttaa ohjeiden mukaisesti ja huuhtele pesuaine pois huolellisesti vedellä.
- Jos pinnoilla on levää tai hometta, käytä homepesuainetta pakkauksen ohjeiden mukaisesti.