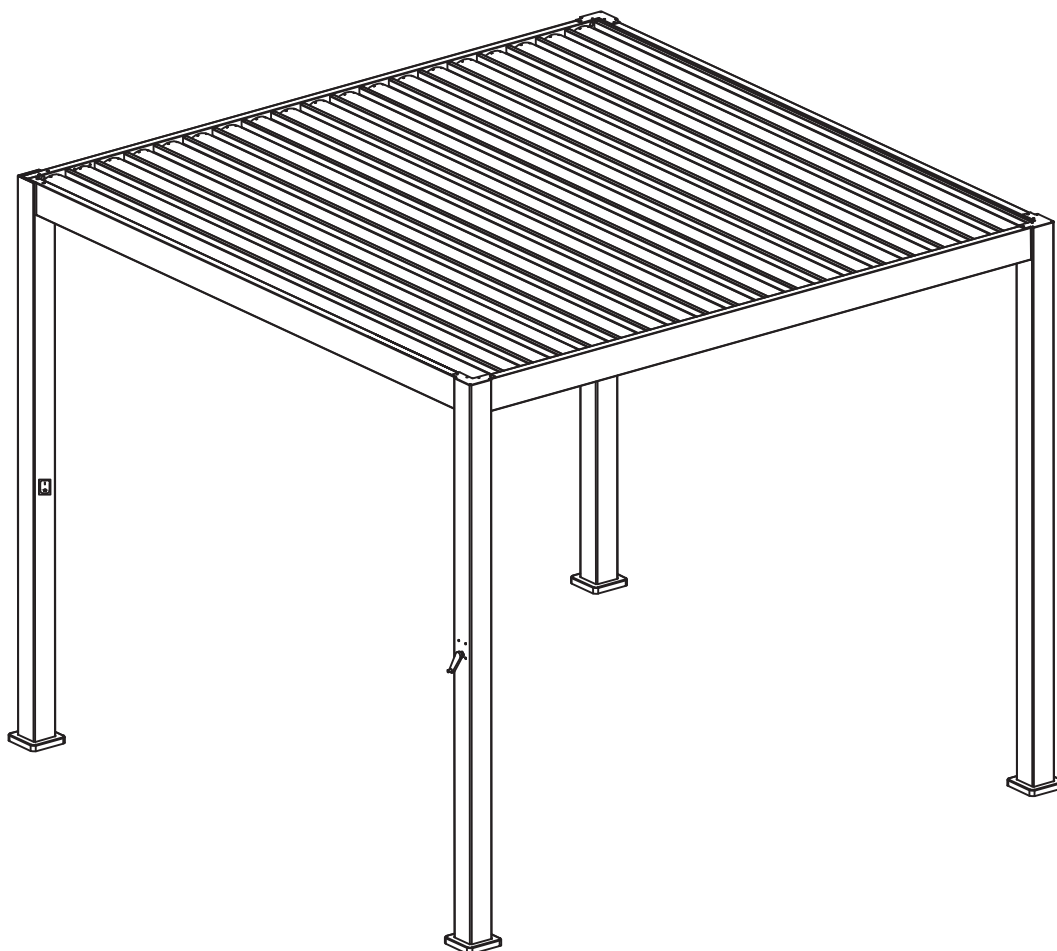




67001DK



---

## Pergola Slim

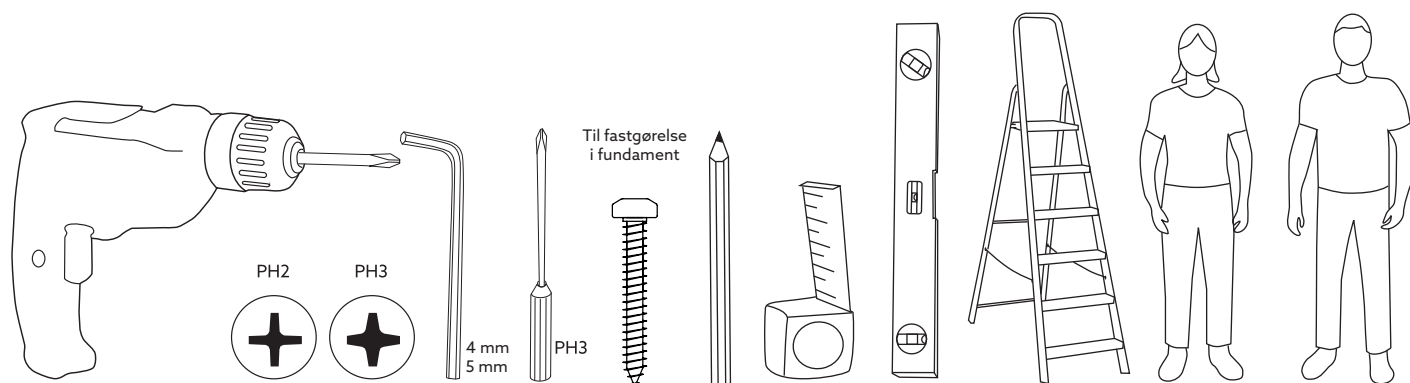
3000 x 3000 m m

# Indholdsfortegnelse

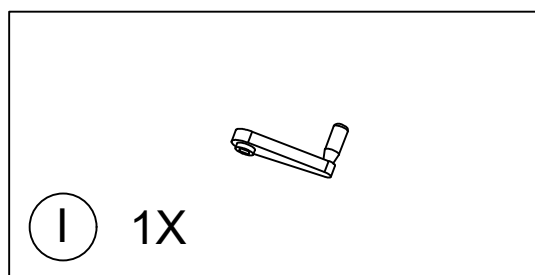
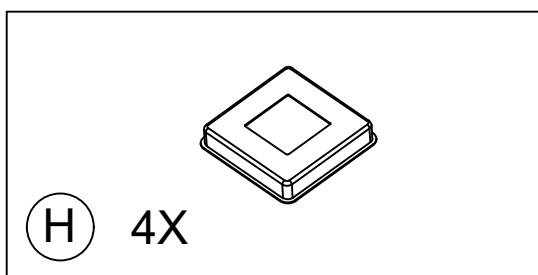
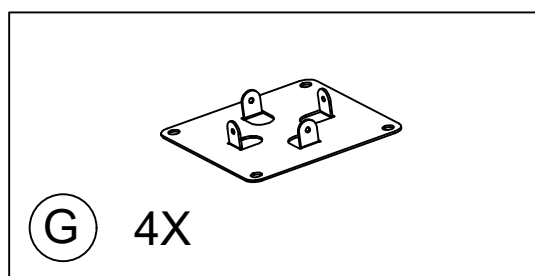
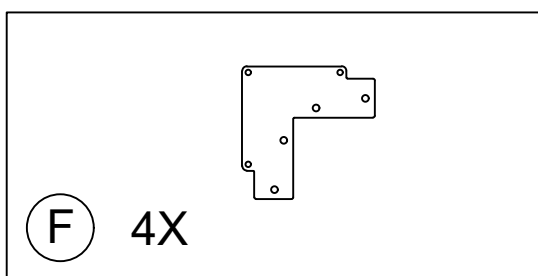
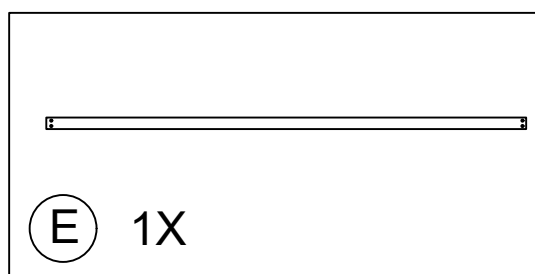
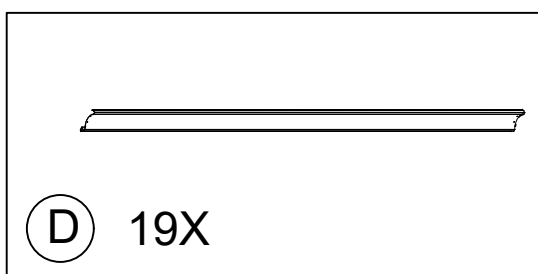
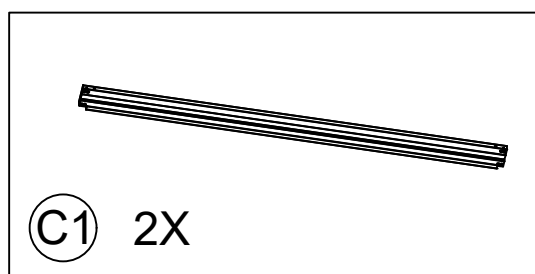
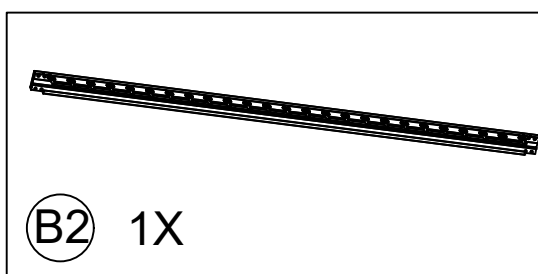
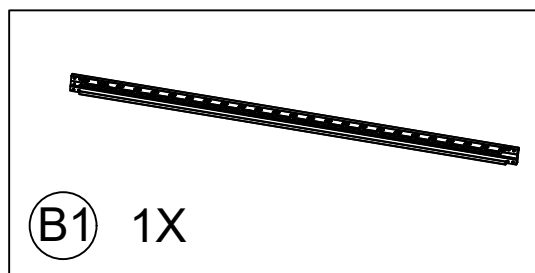
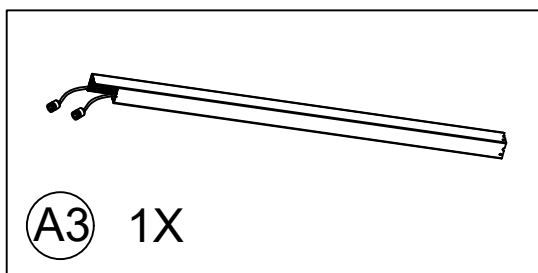
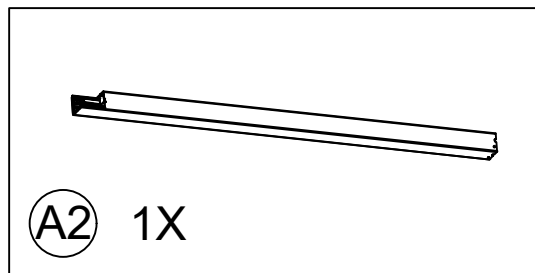
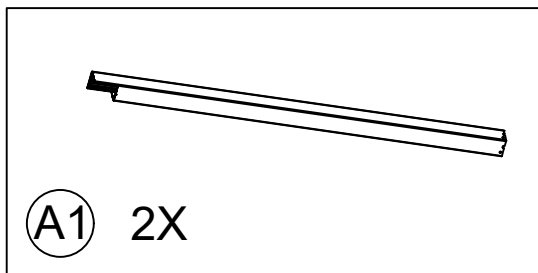
Før montering	2
Værktøj	2
Komponenter	3-4
Montering	5-21
Anvendelse	22
Vedligeholdelse	22

## Før montering

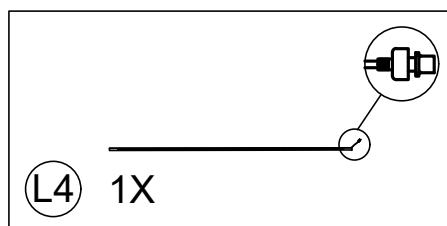
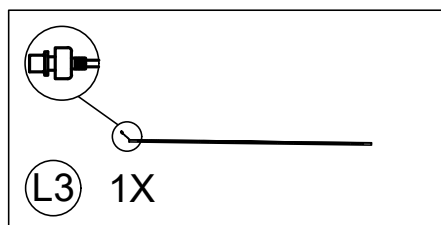
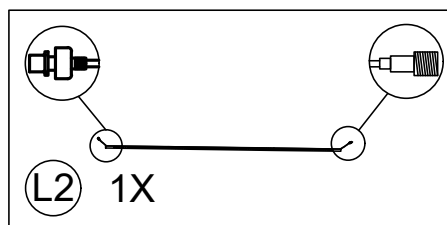
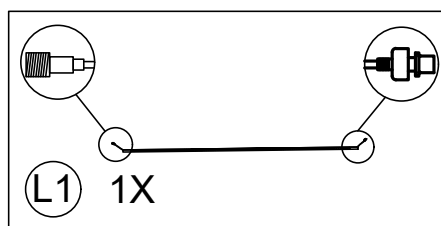
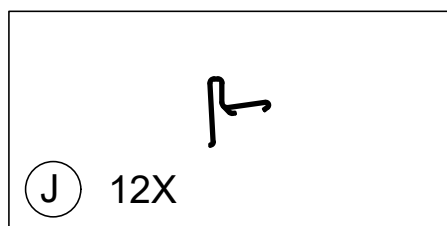
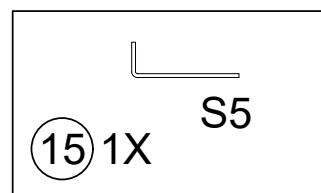
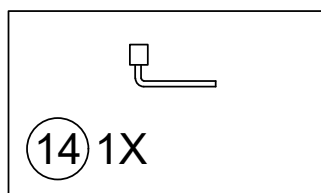
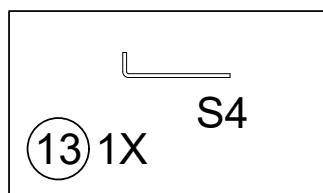
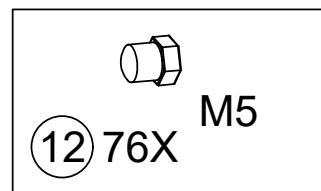
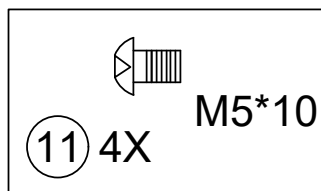
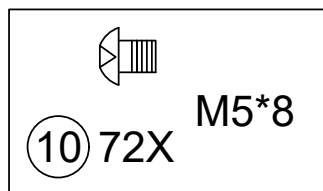
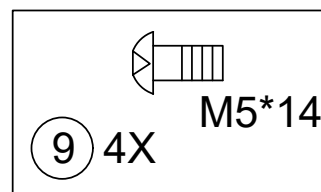
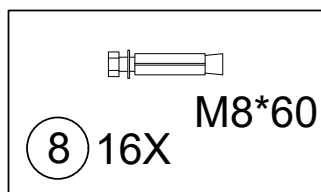
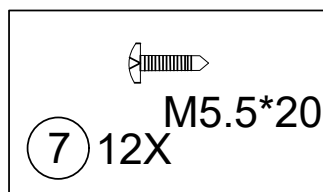
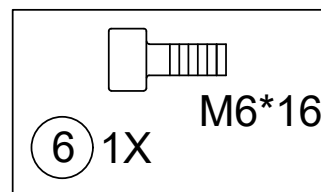
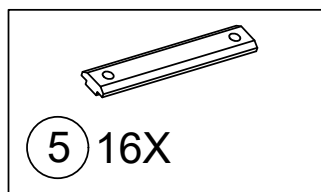
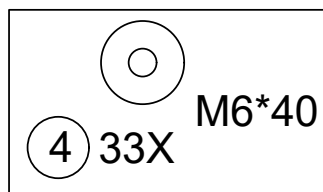
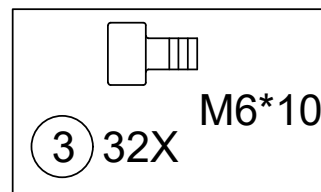
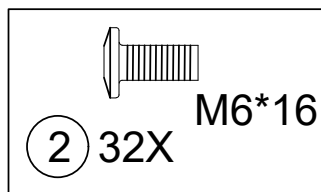
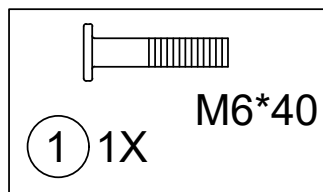
- Læs hele monteringsvejledningen, inden du påbegynder monteringen!
- Hvis vejledningen ikke følges, er der en risiko for, at produktet ikke fungerer optimalt, og at garantien bortfalder.
- Willab Garden forbeholder sig ret til at foretage ændringer i materialer, konstruktion og design.
- Kontrollér, at leverancen er intakt, og at ingen af delene er blevet beskadiget under transport.
- Brug skruer tilpasset netop dit underlag til fastgørelse i fundamentet. Denne skrue medfølger ikke.
- Sørg for at have god plads under monteringen og lægge alle dele på et blødt underlag for at undgå ridser.



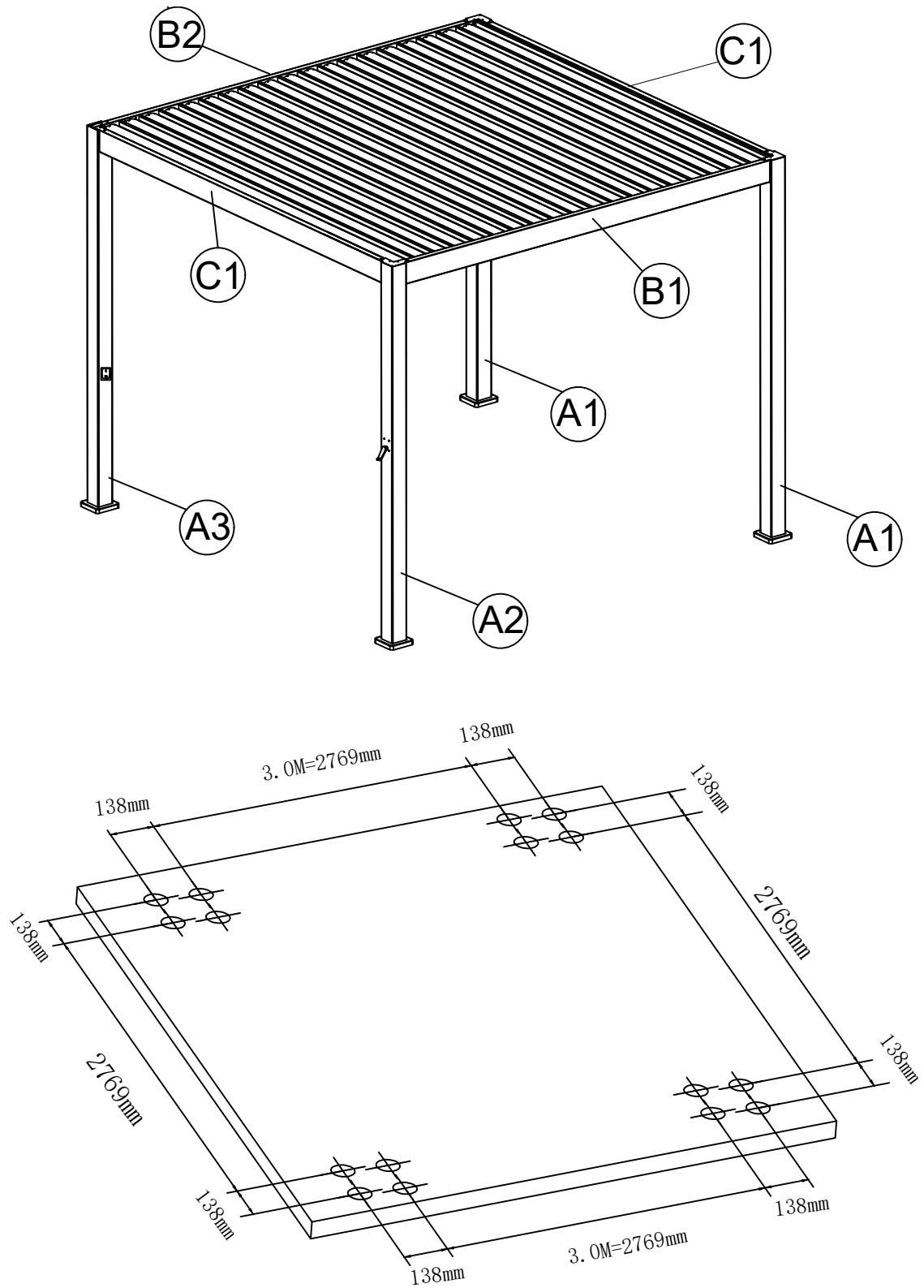
# Komponenter

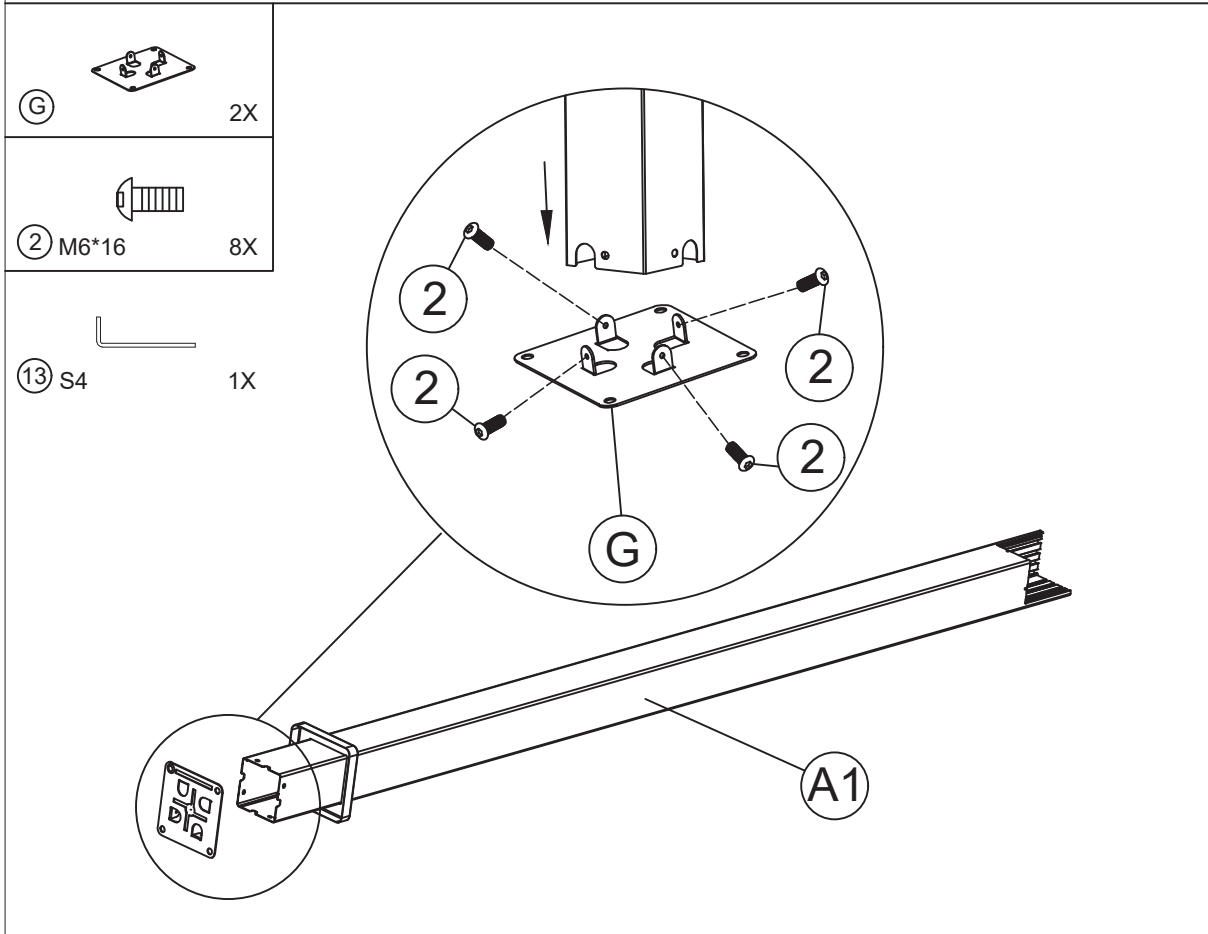
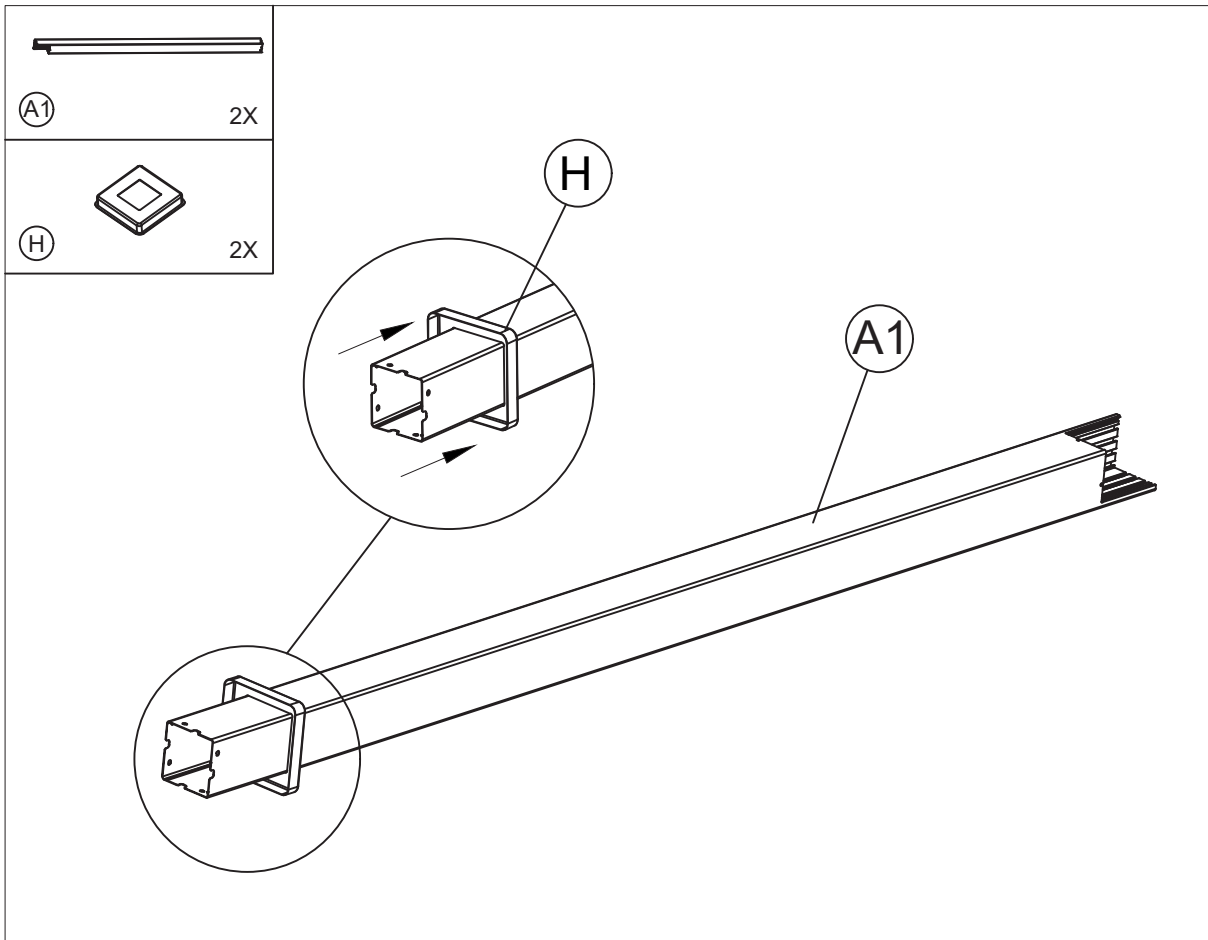


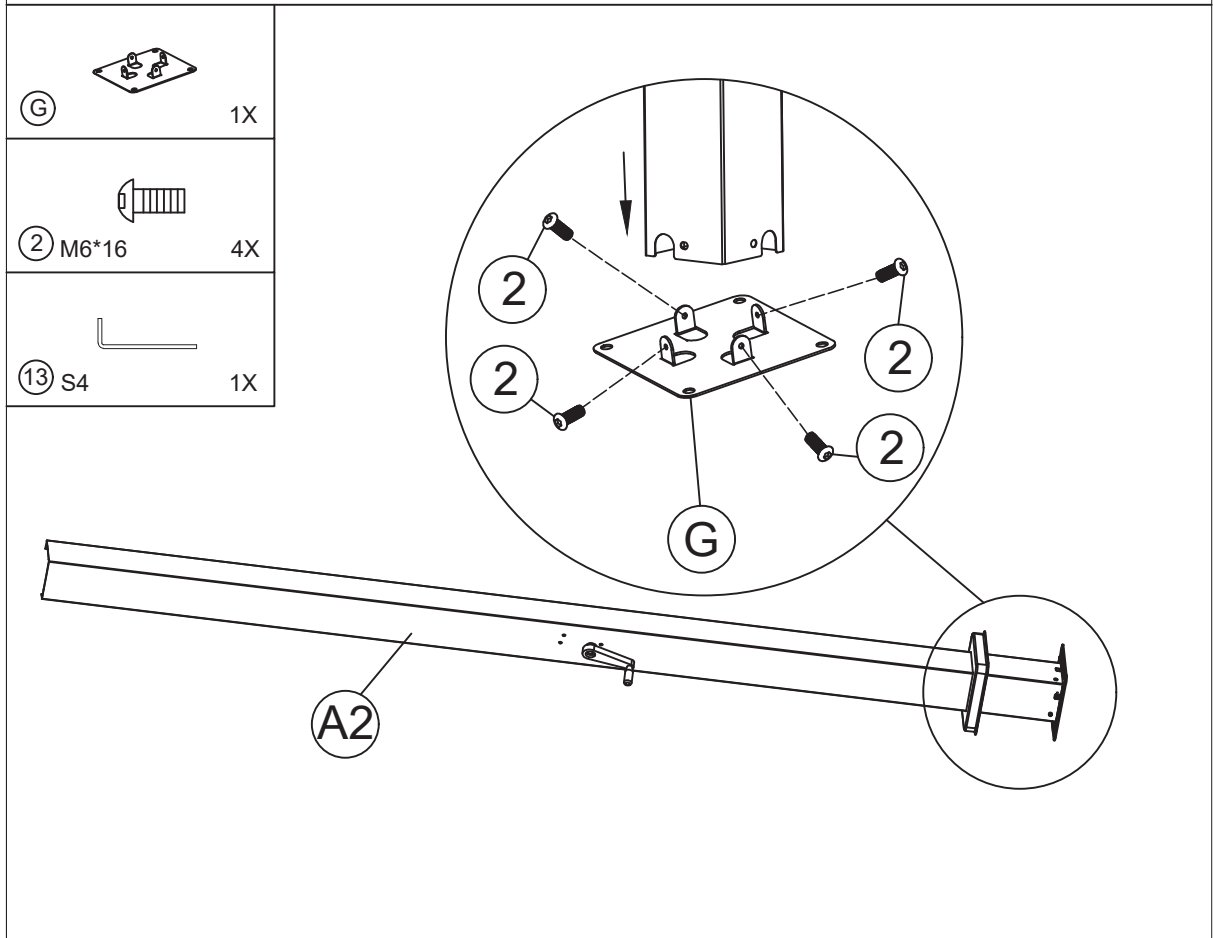
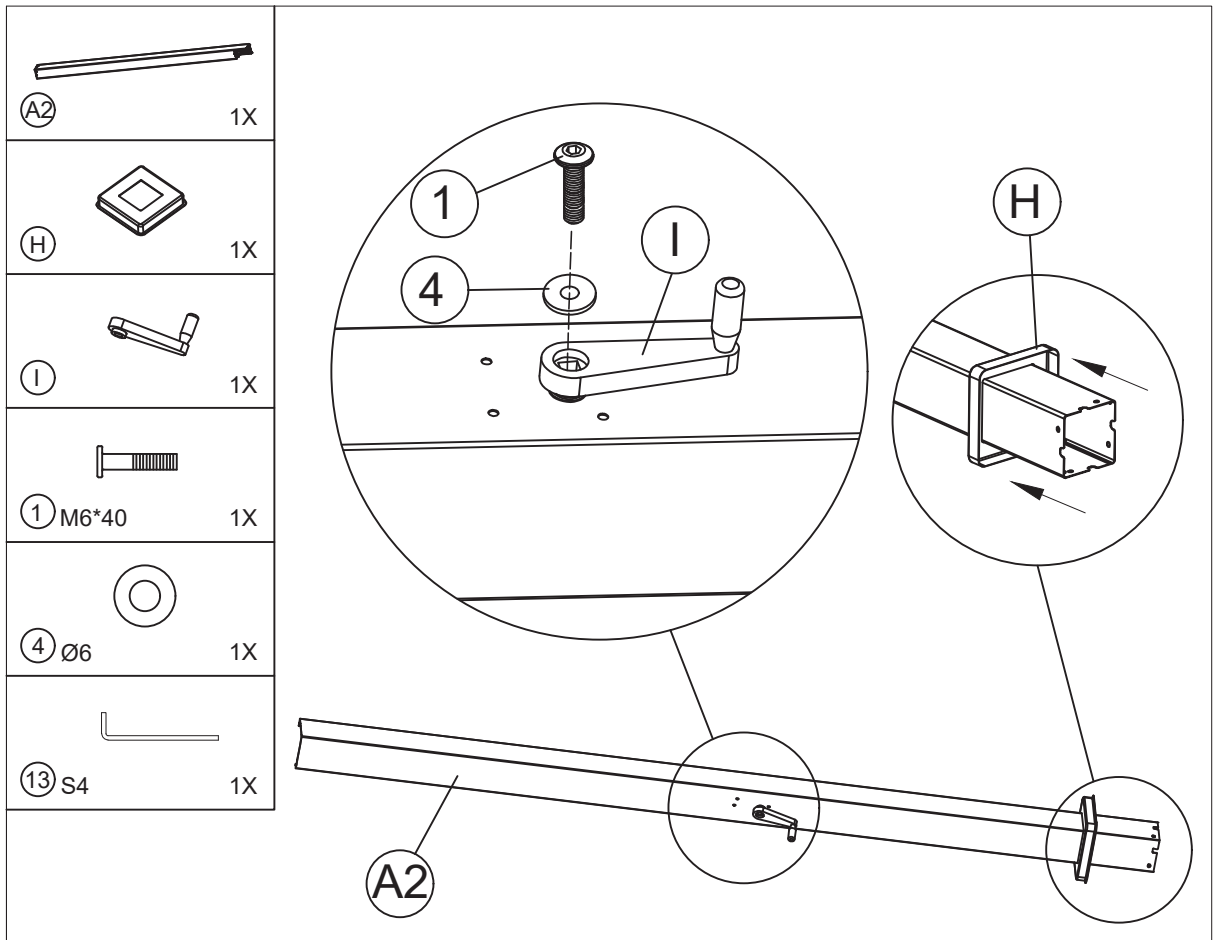
# Indholdsfortegnelse

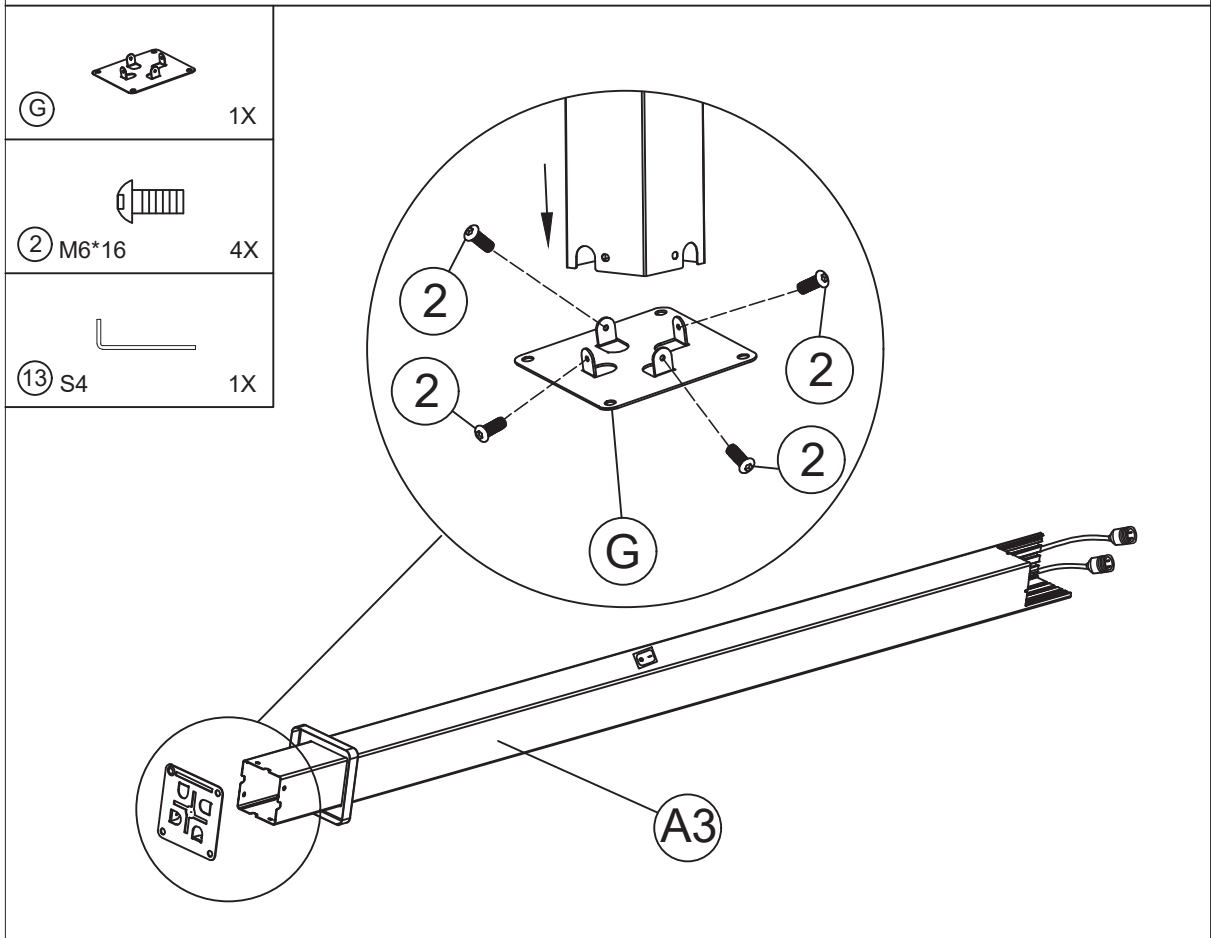
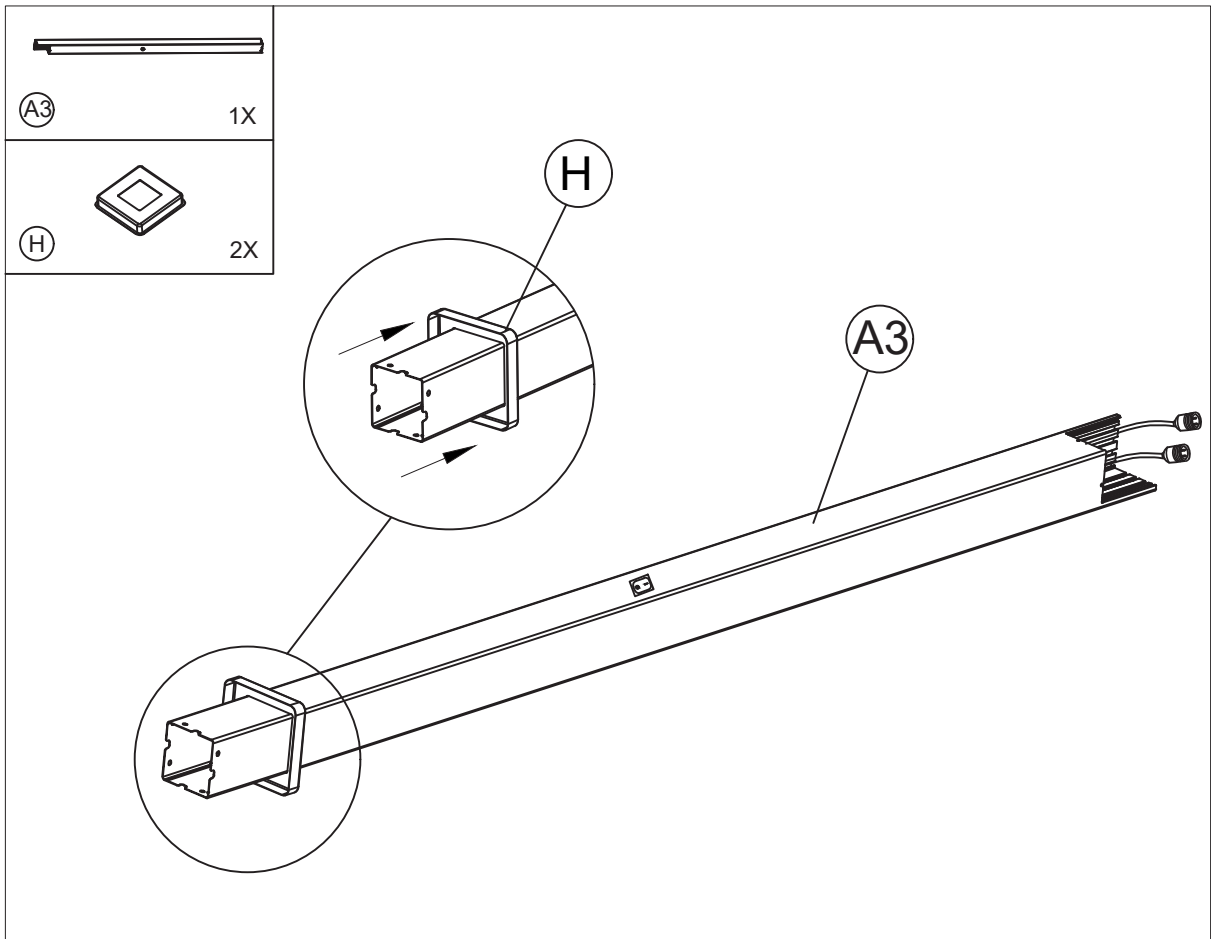


# Tegning

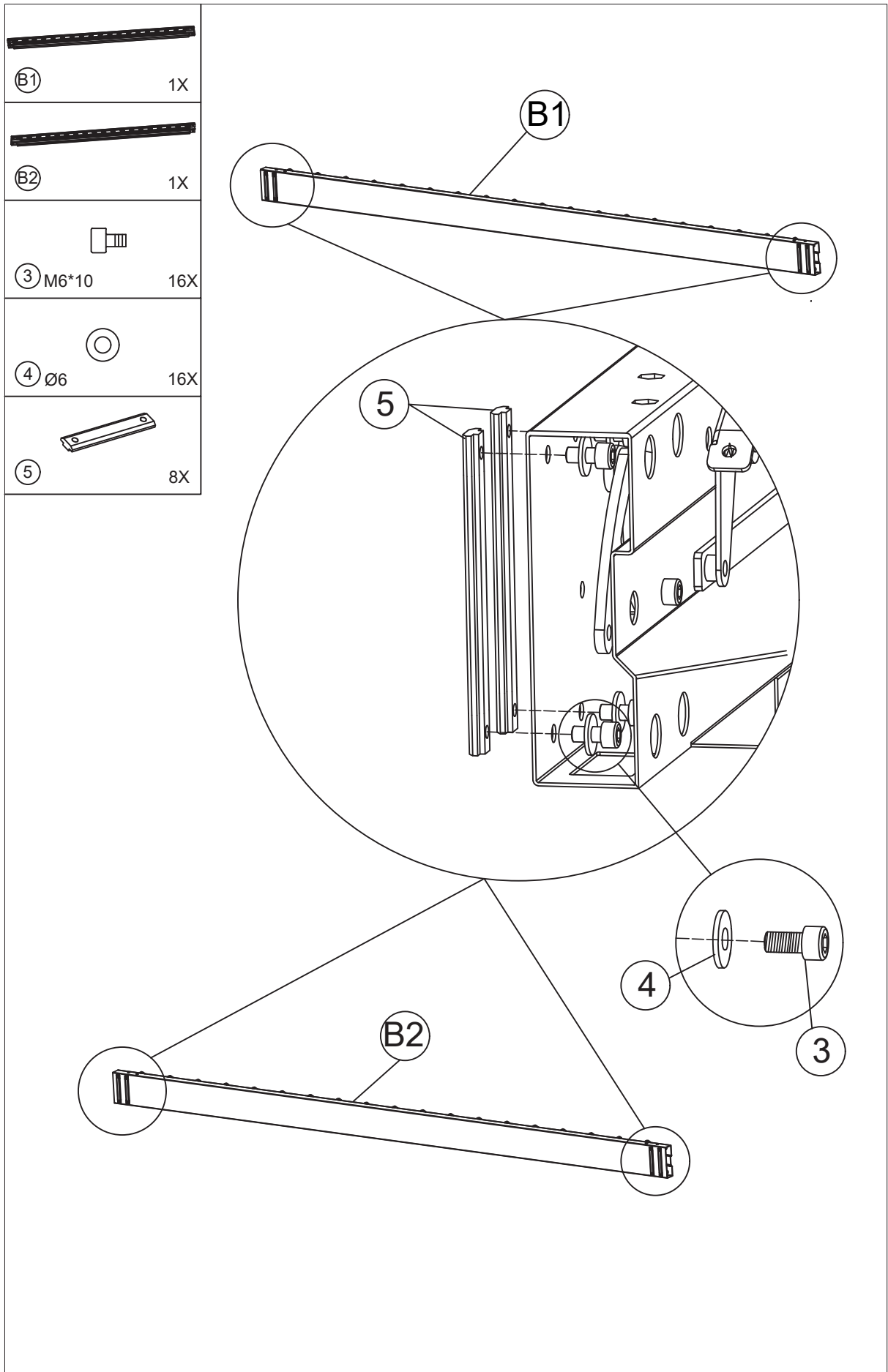


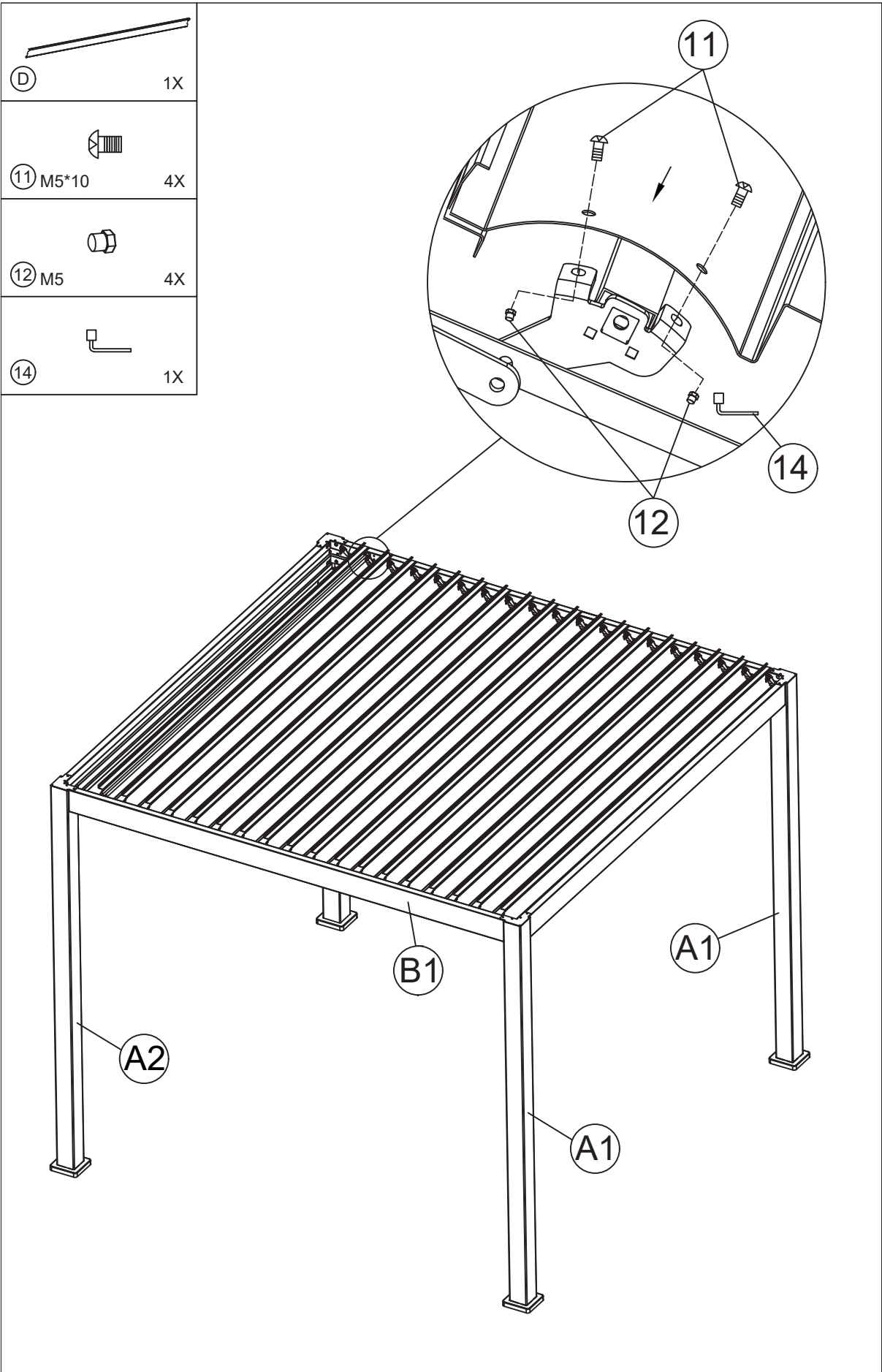


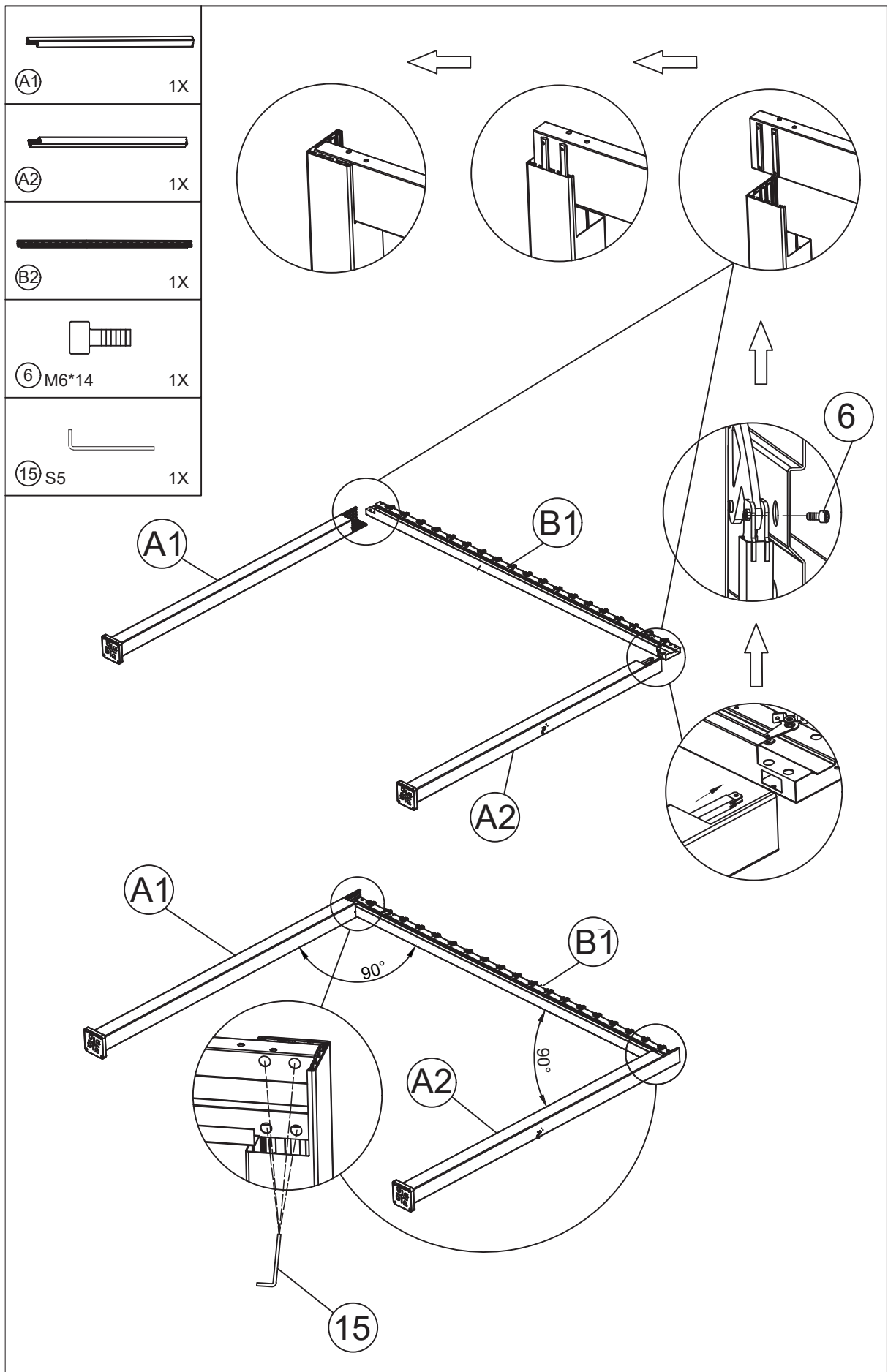


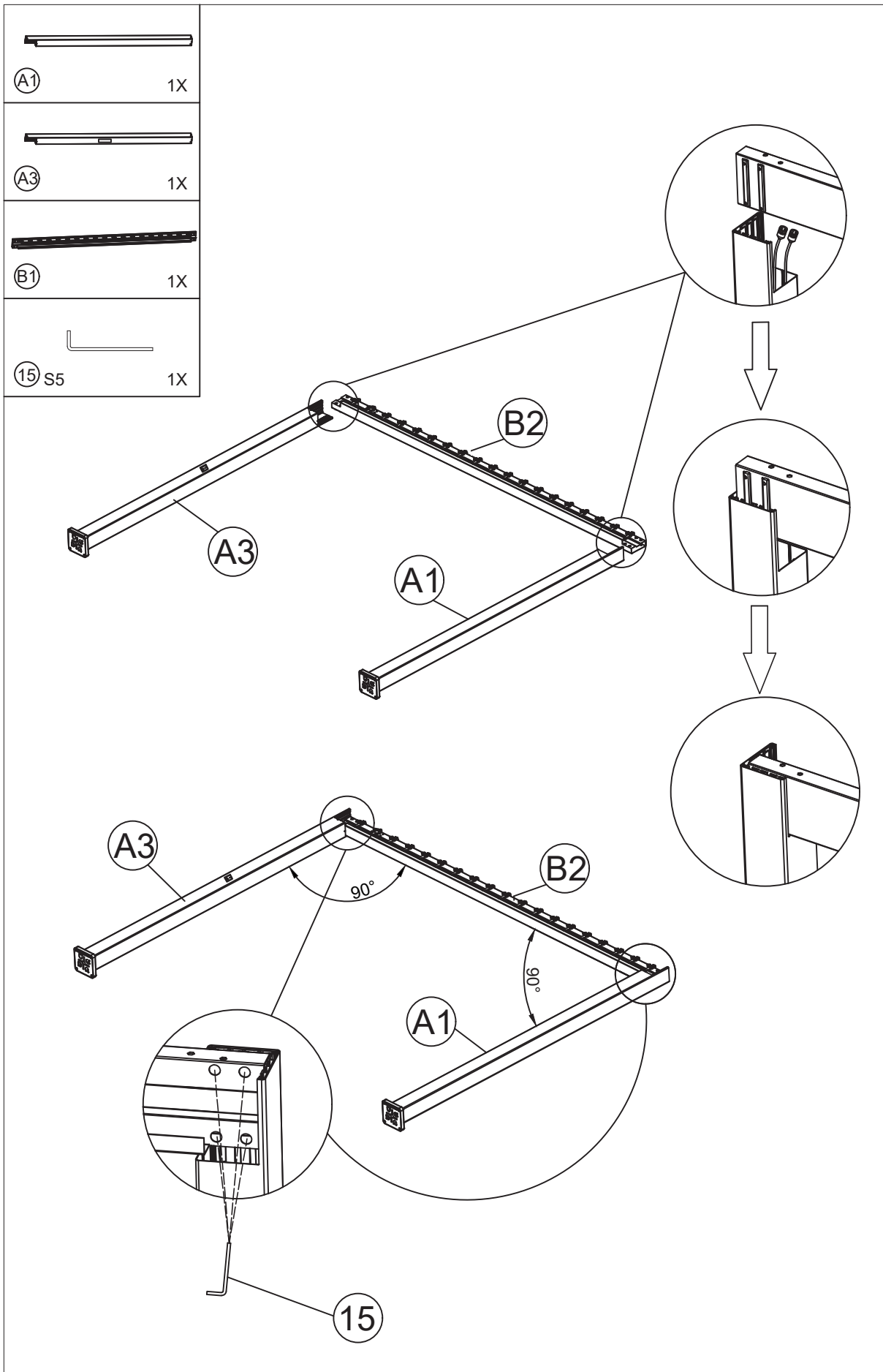


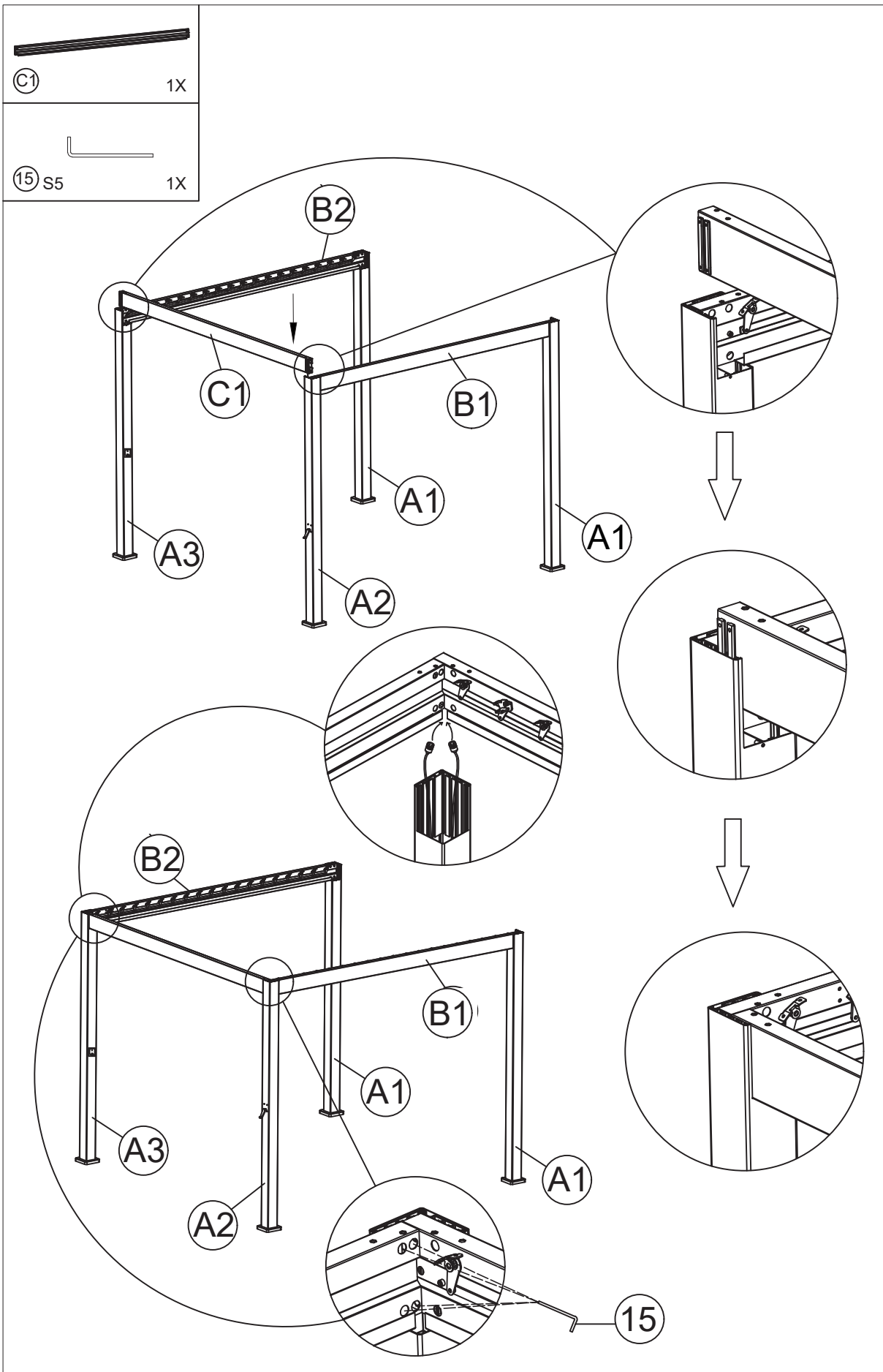


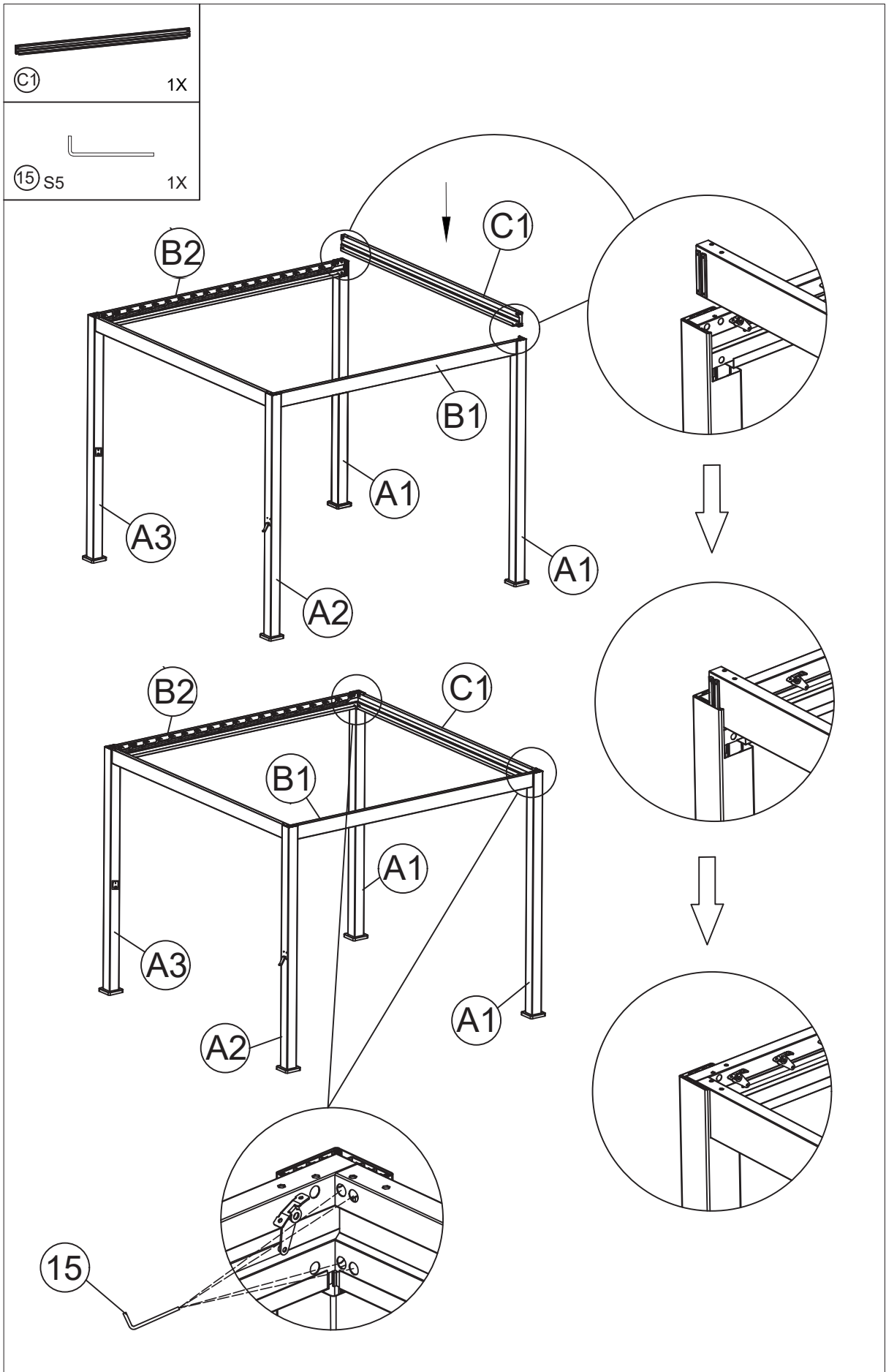


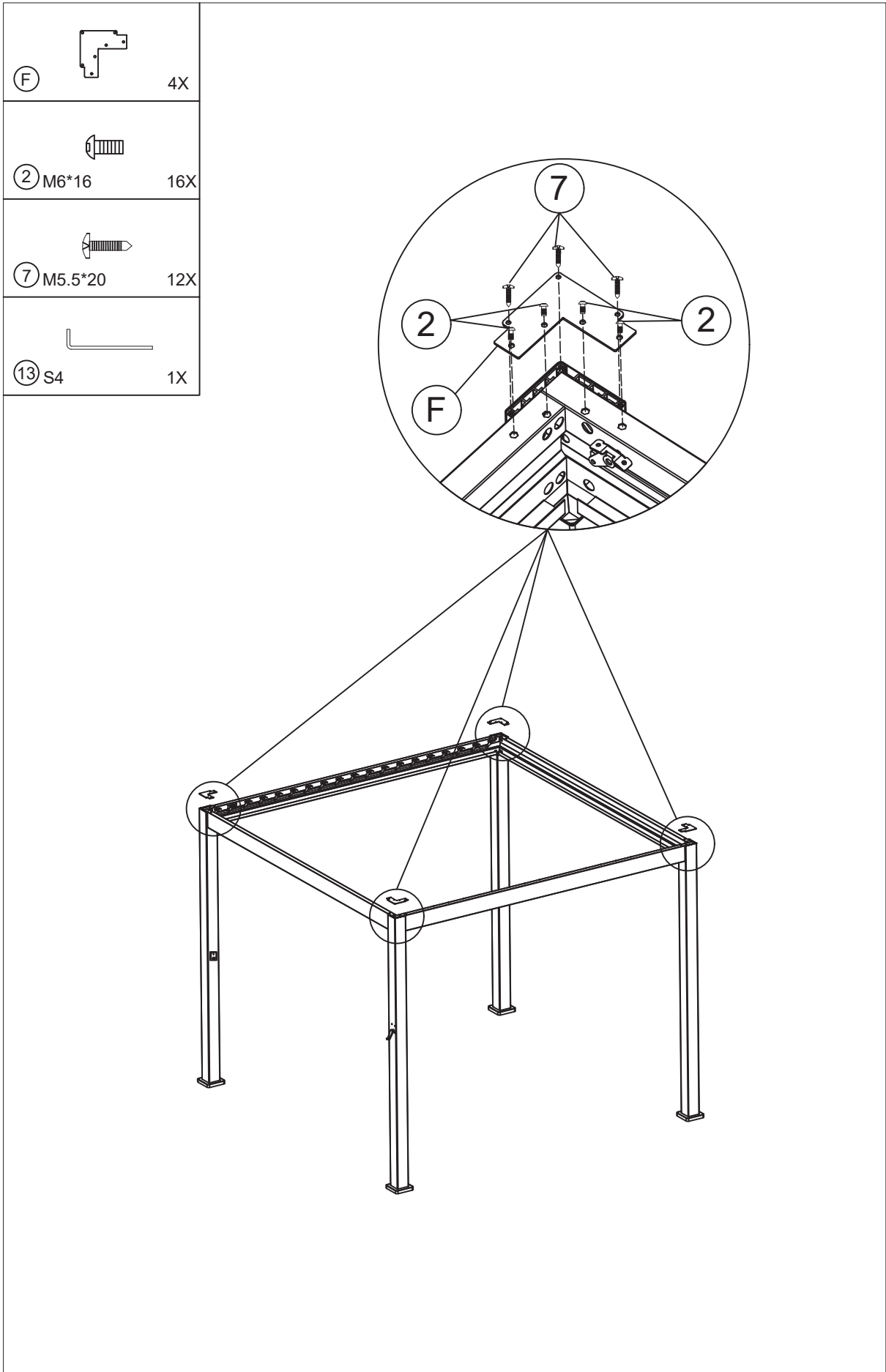


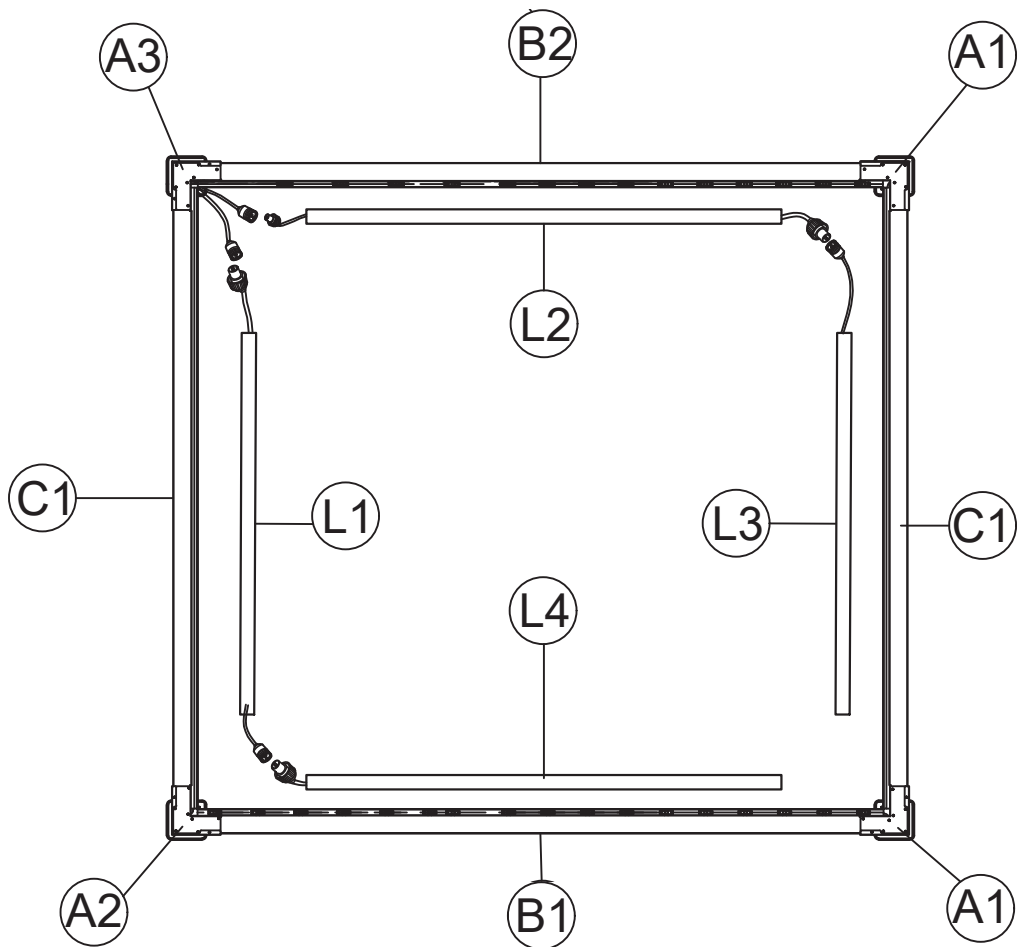
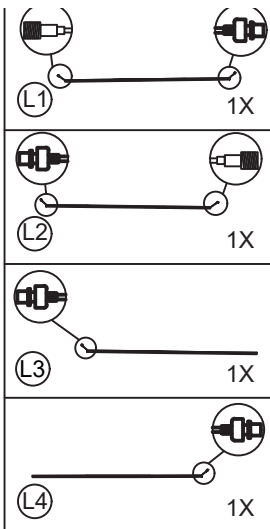










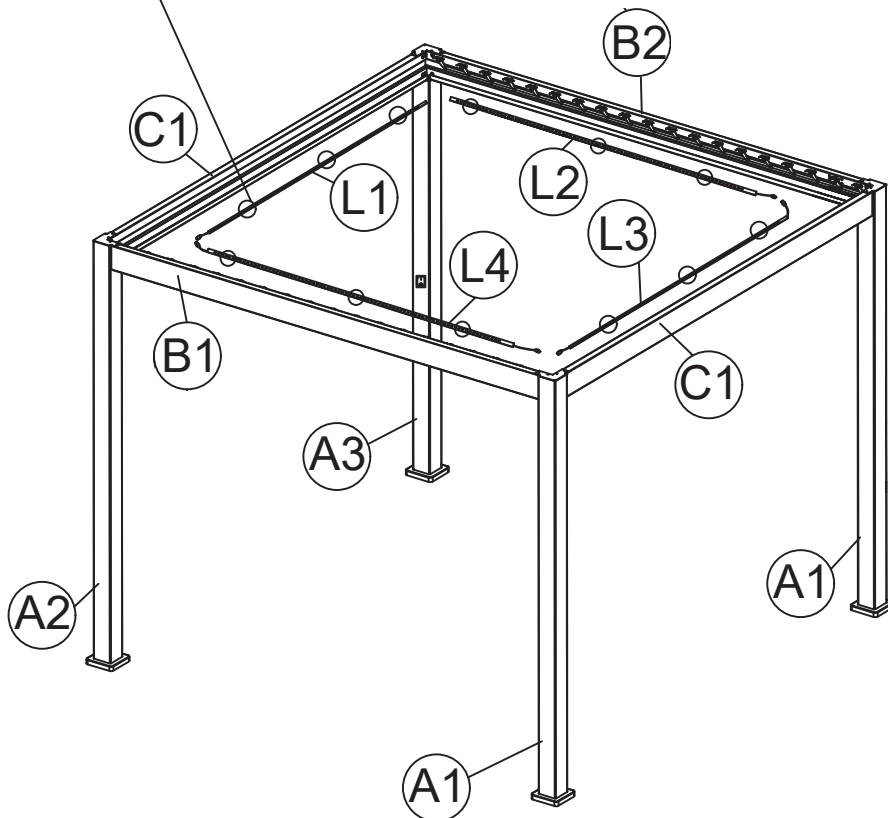
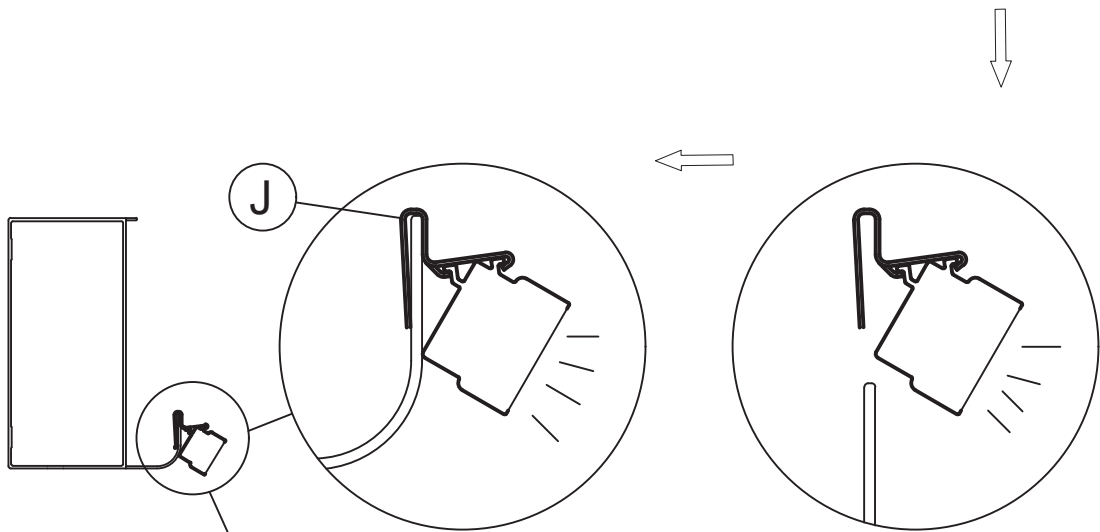
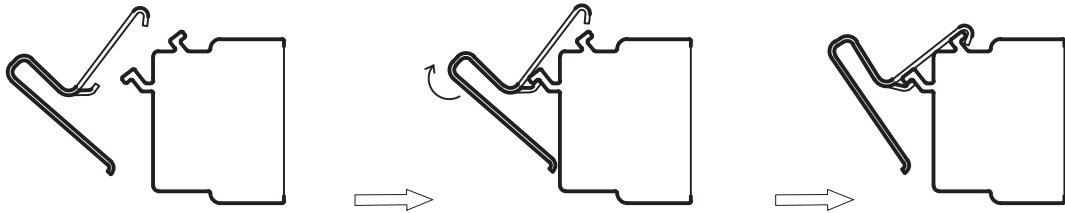


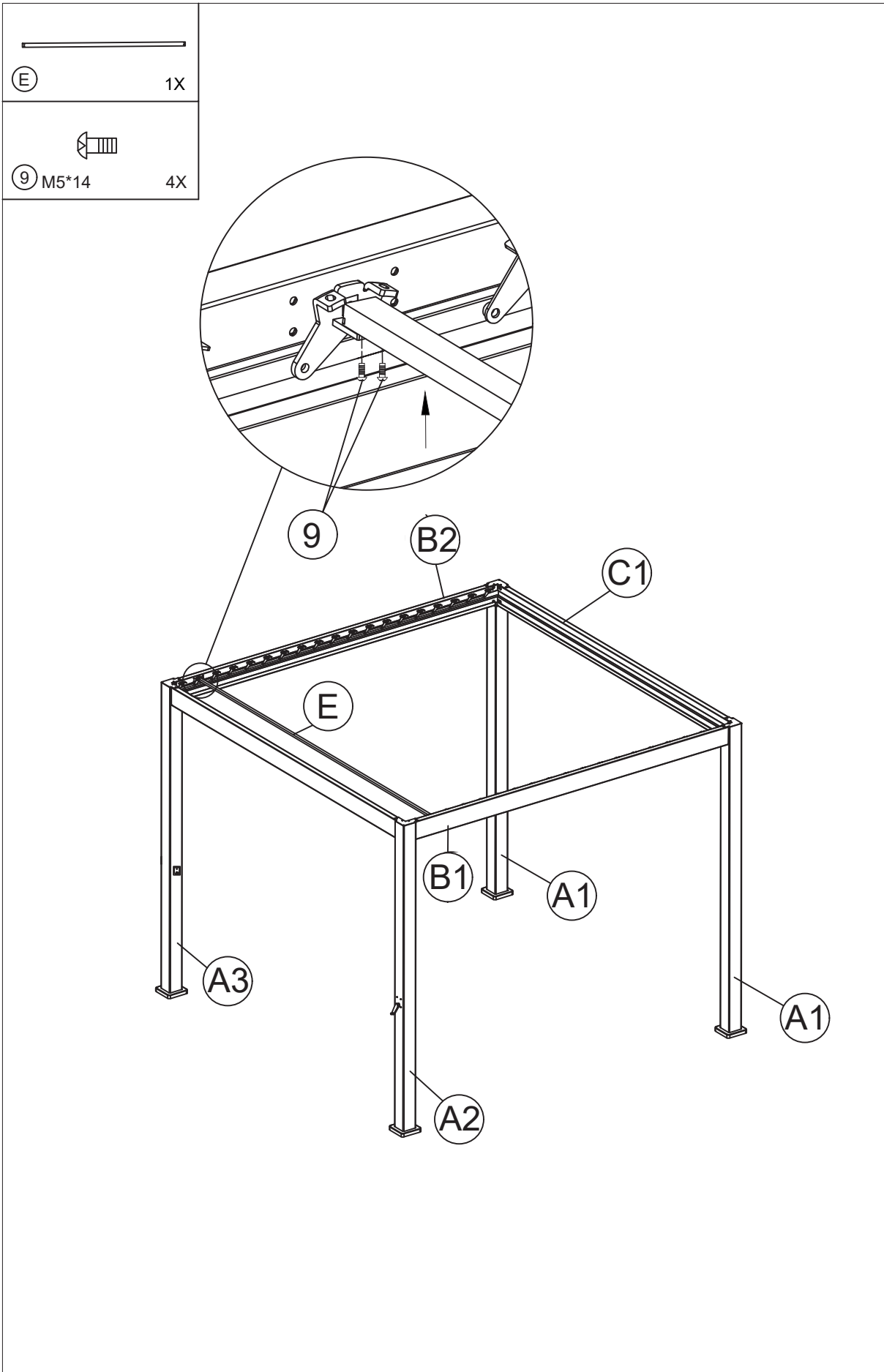


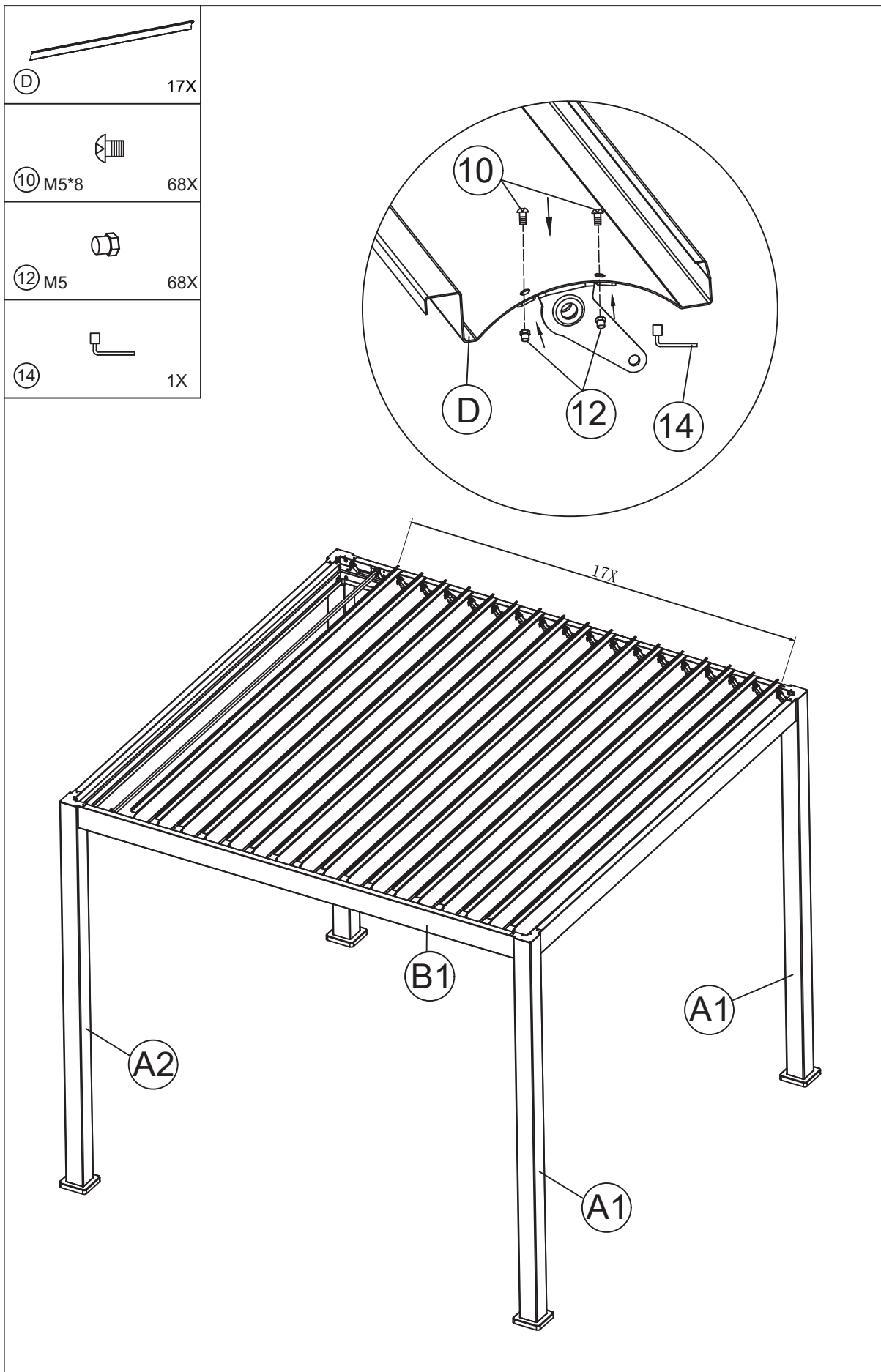
ⓐ

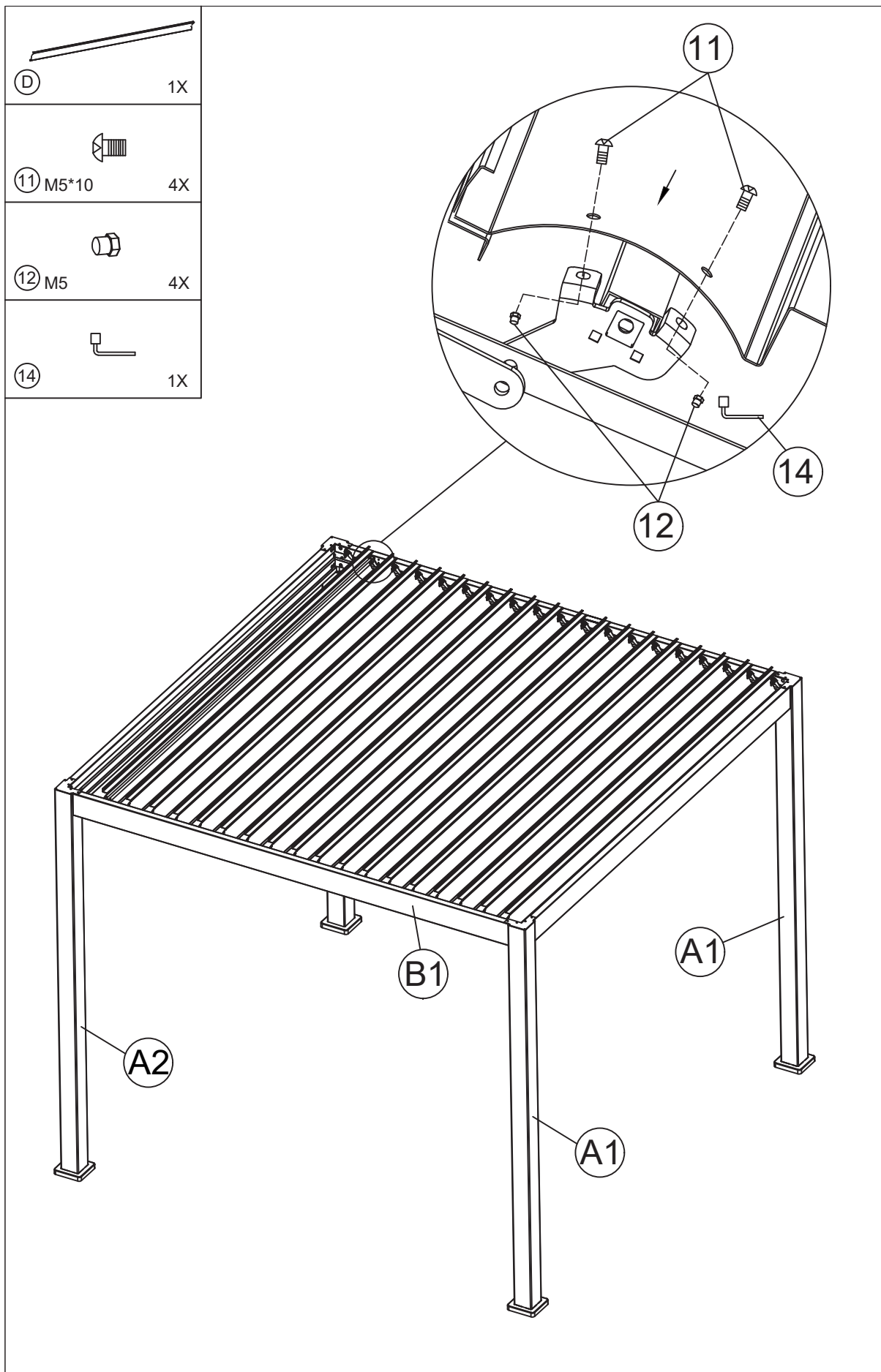


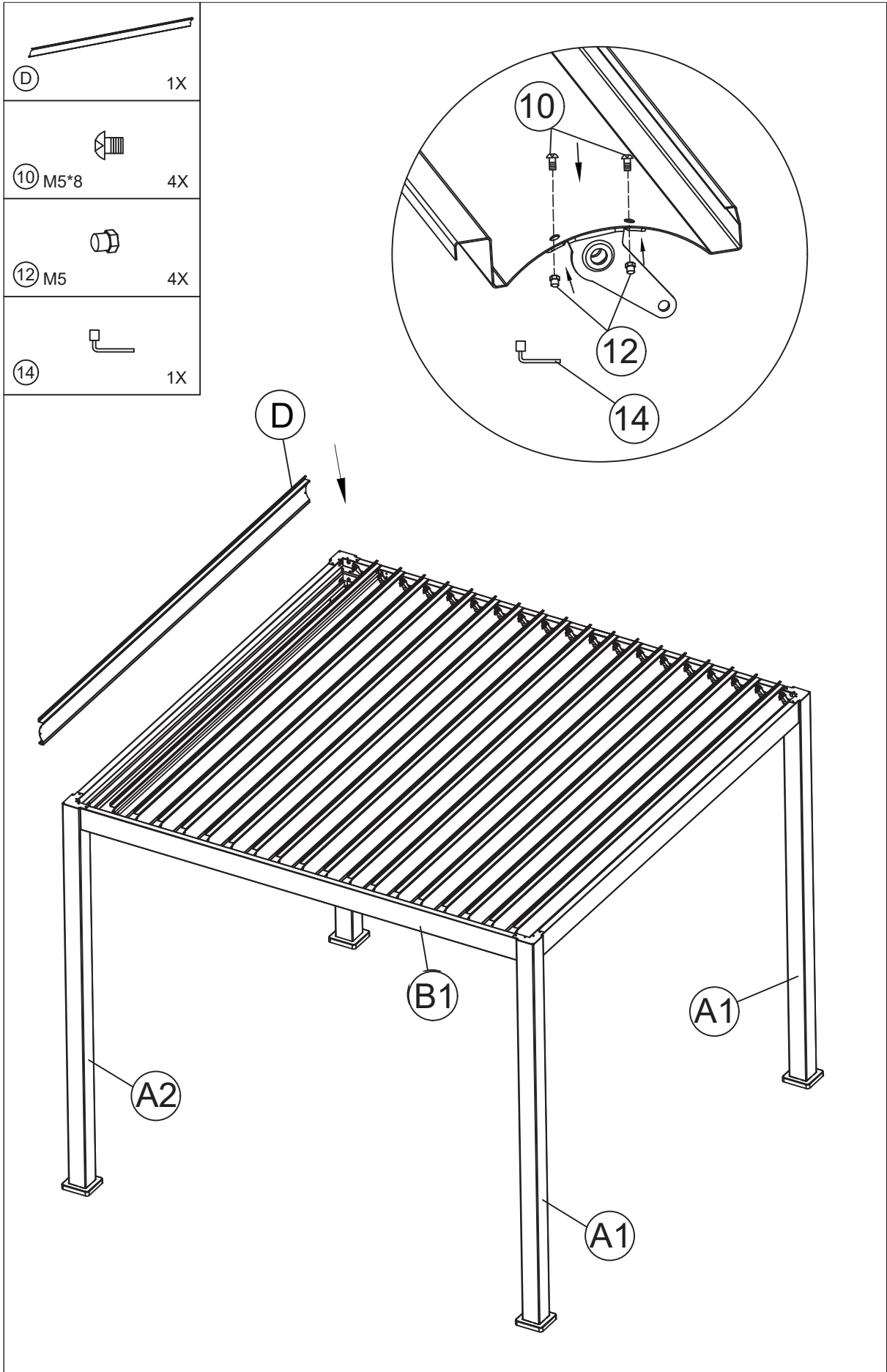
12X





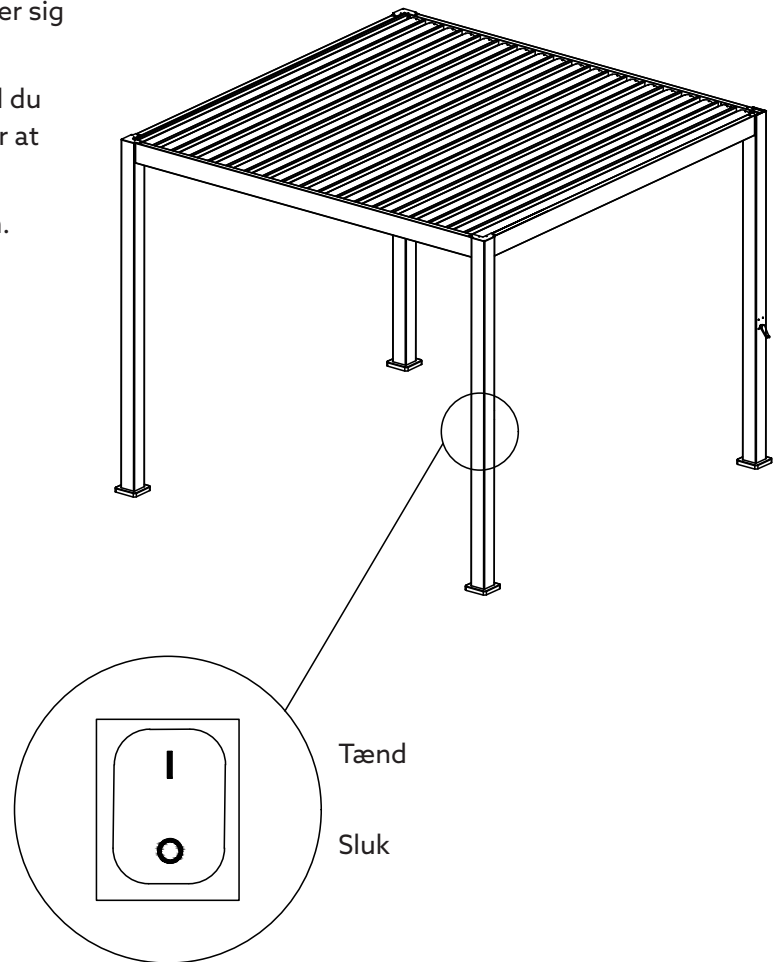






# Anvendelse

- Hold altid lamellerne åbne om vinteren for at sikre, at sneen falder igennem og ikke samler sig oppe på pergolaen.
- Når lamellerne er helt lukket eller åbne, skal du straks stoppe med at dreje på håndtaget for at undgå skader på mekanismen.
- Belysningen styres med en knap på stolpen.



# Vedligeholdelse

- Vi fraråder at bruge højtryksspuling til vask, normalt vandtryk er tilstrækkeligt.
- Vask altid nedefra og opad med varmt vand med en temperatur på ca. 35 °C. Brug evt. et mildt rengøringsmiddel, påfør med en blød børste eller lignende. Følg vejledningen, og skyl rengøringsmidlet omhyggeligt af med vand.
- Hvis overfladerne er angrebet af alger eller skimmel, bruges skimmelrens efter anvisningerne på emballagen.

**Willab Garden**<sup>®</sup>

Ventrupvej 29, DK-2670 Greve, DANMARK  
Tel 39 67 65 00 • [www.willabgarden.dk](http://www.willabgarden.dk)