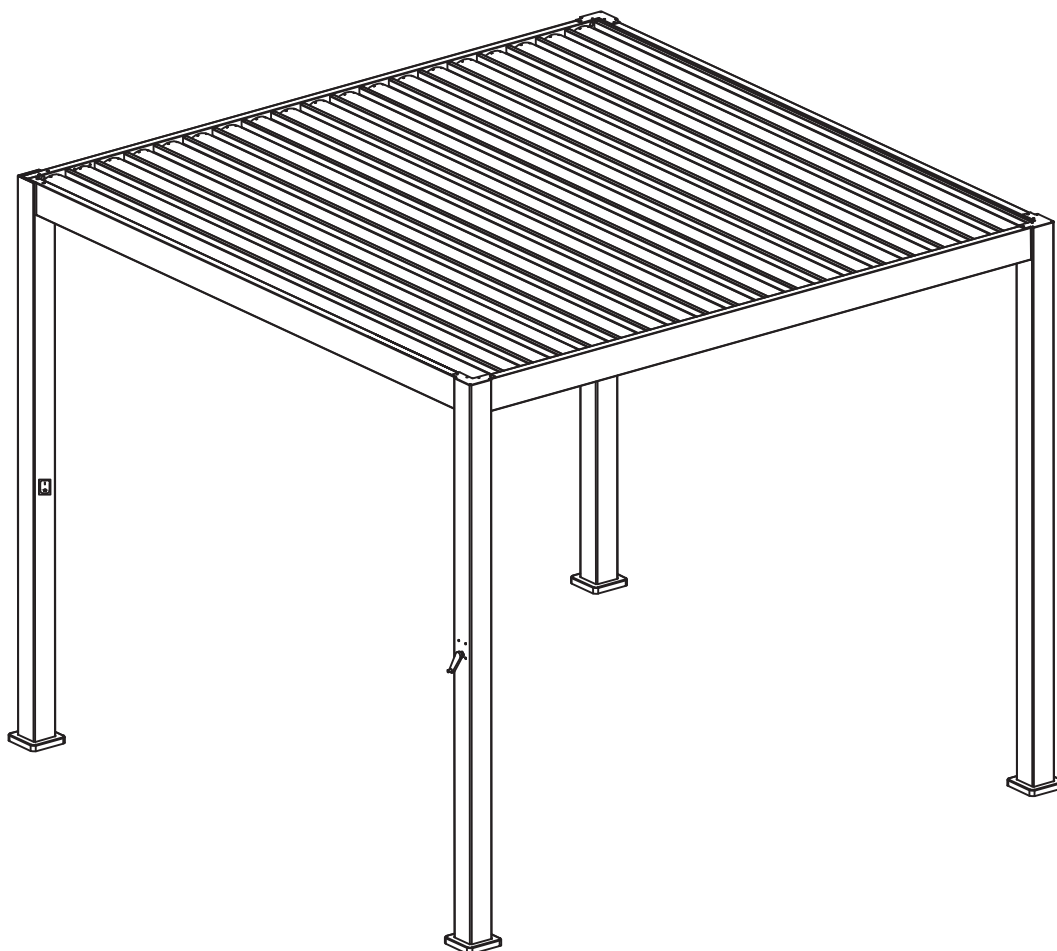




67001FI



Pergola Slim

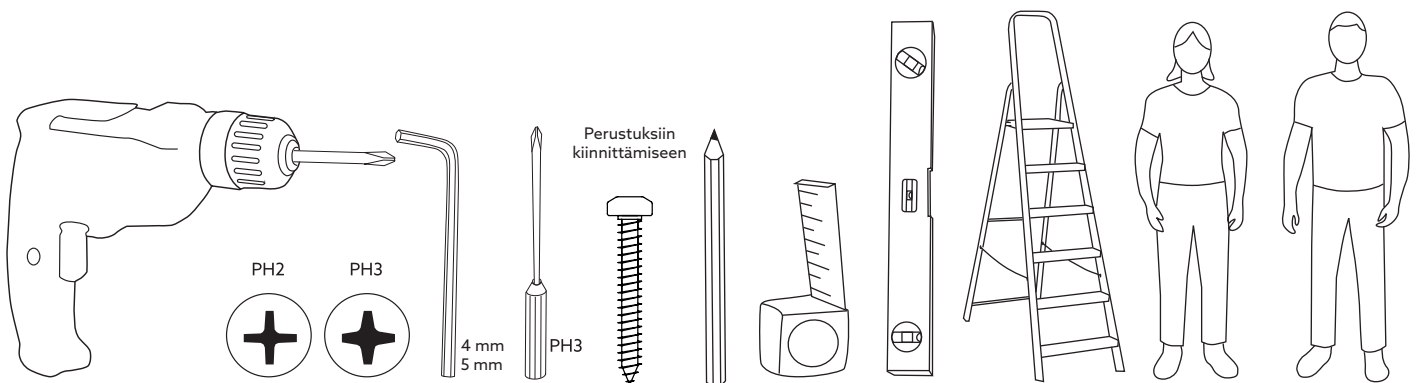
3000 x 3000 m m

Sisällysluettelo

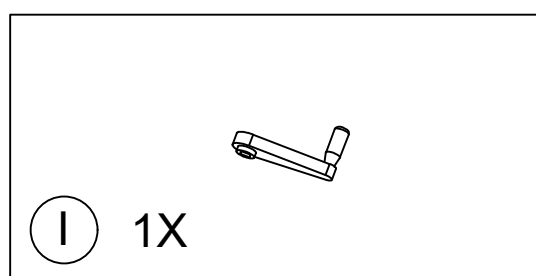
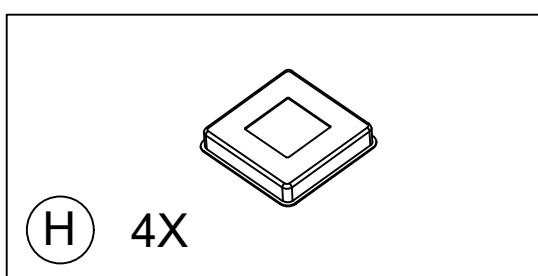
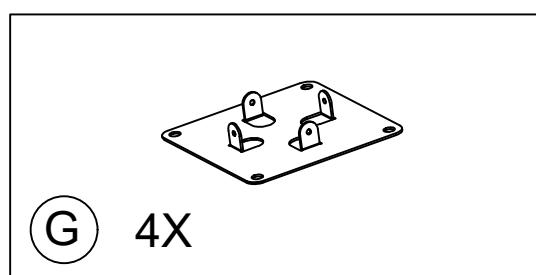
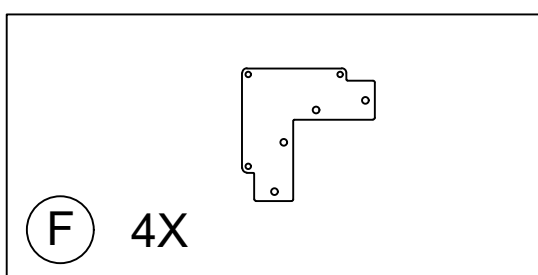
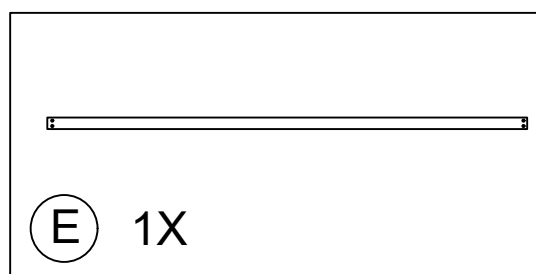
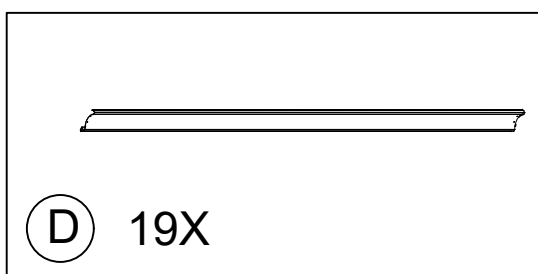
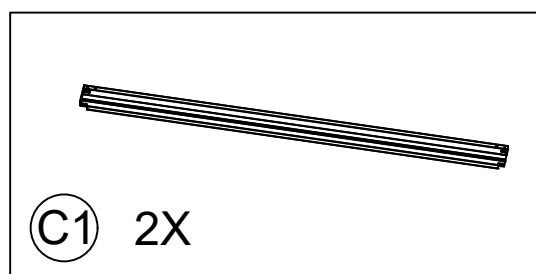
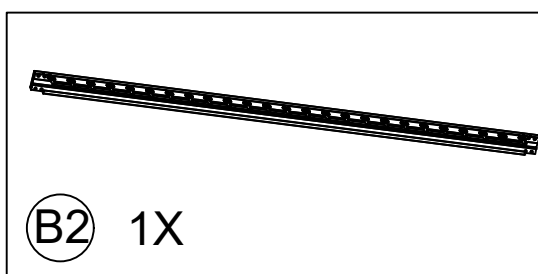
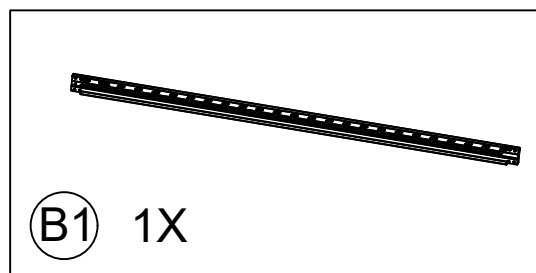
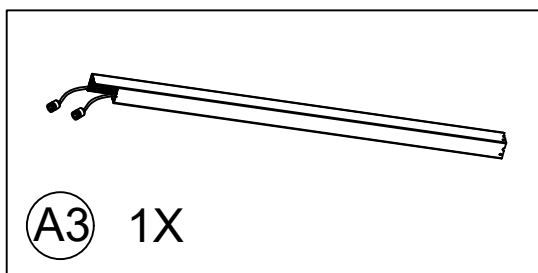
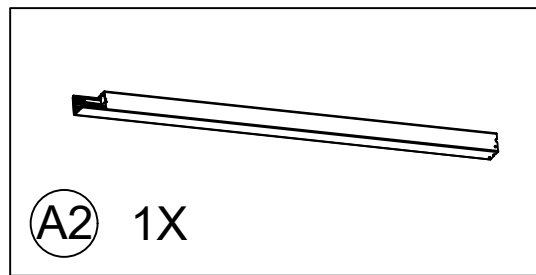
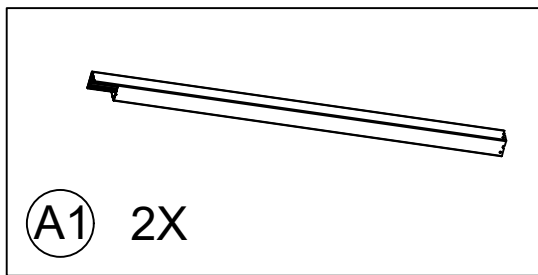
Ennen asennusta	2
Työkalut	2
Osat	3-4
Asennus	5-21
Käyttö	22
Hoito-ohjeet	22

Ennen asennusta

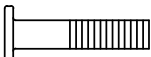
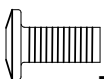
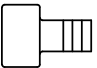


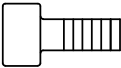
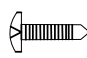
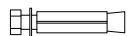
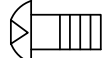
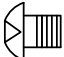
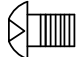


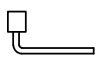
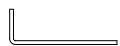



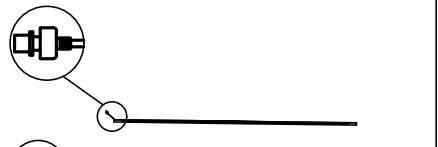
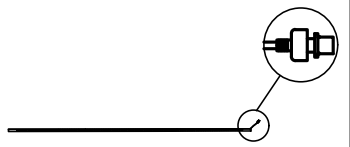
- Lue koko asennusohje ennen asennuksen aloittamista!
- Jos ohjeita ei noudateta, tuote ei välttämättä toimi optimaalisesti ja takuu raukeaa.
- Willab Garden pidättää oikeuden materiaalin, rakenteen ja muotoilun muutoksiin.
- Tarkasta, että toimituksesta ei puutu mitään eikä mikään ole vaurioitunut kuljetuksessa.
- Käytä perustuksiin kiinnittämiseen alustaan sopivia ruuveja. Ruuvit eivät sisälly toimitukseen.
- Huolehdi, että asennusta varten on runsaasti tilaa, ja aseta kaikki osat pehmeälle alustalle naarmujen välttämiseksi.



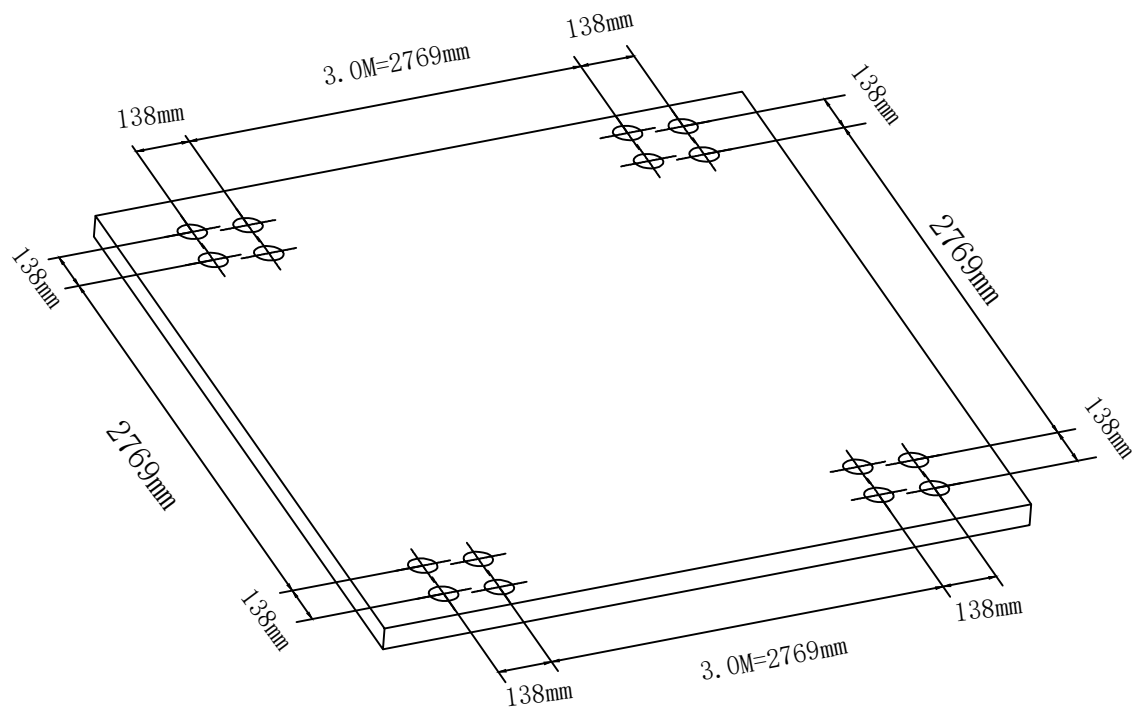
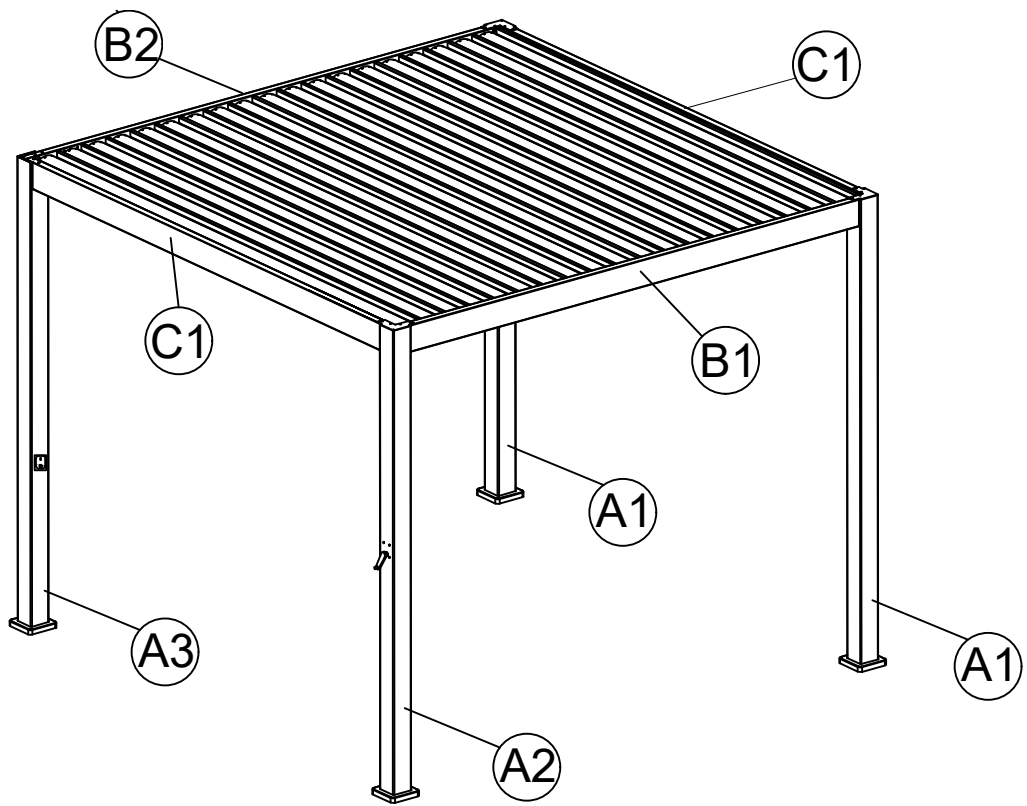
Osat

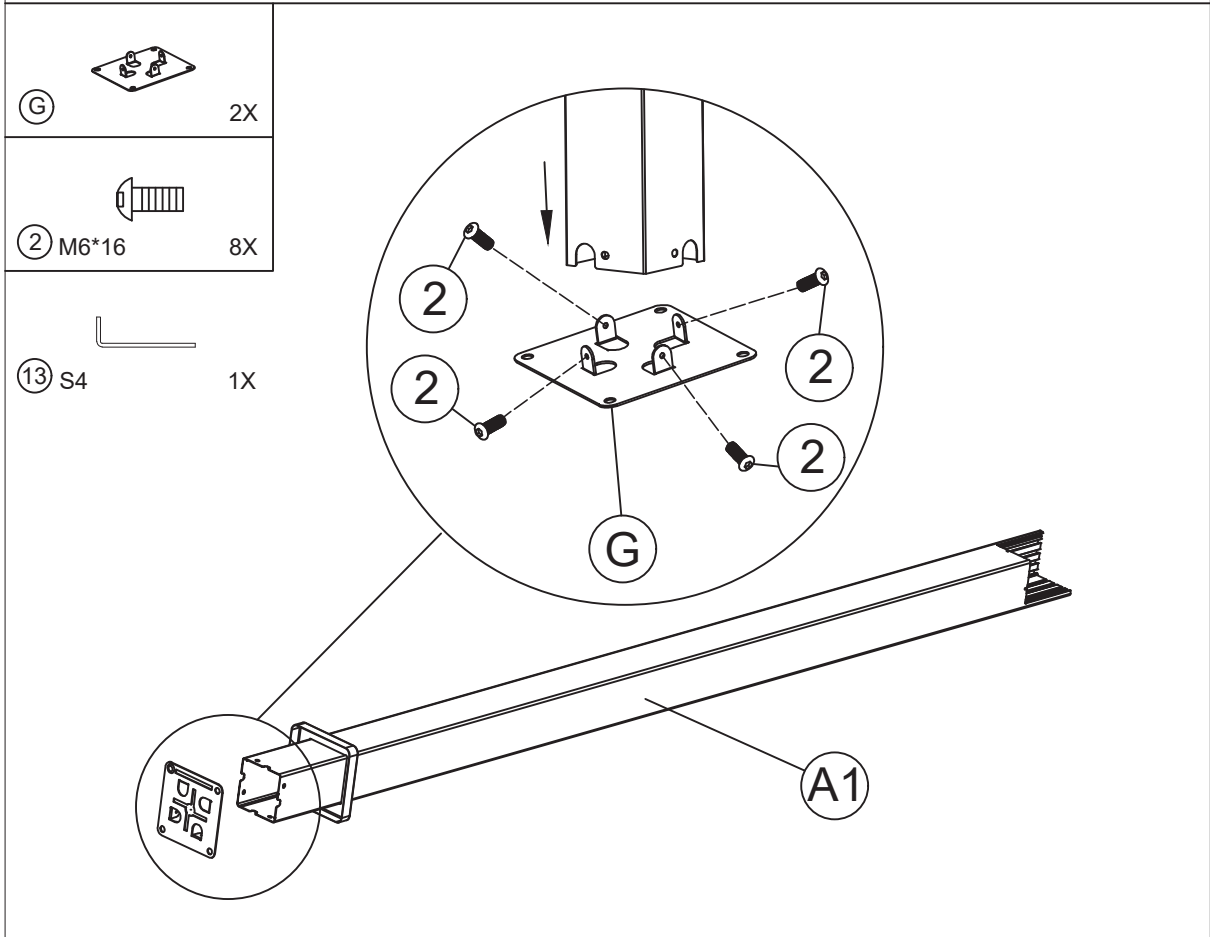
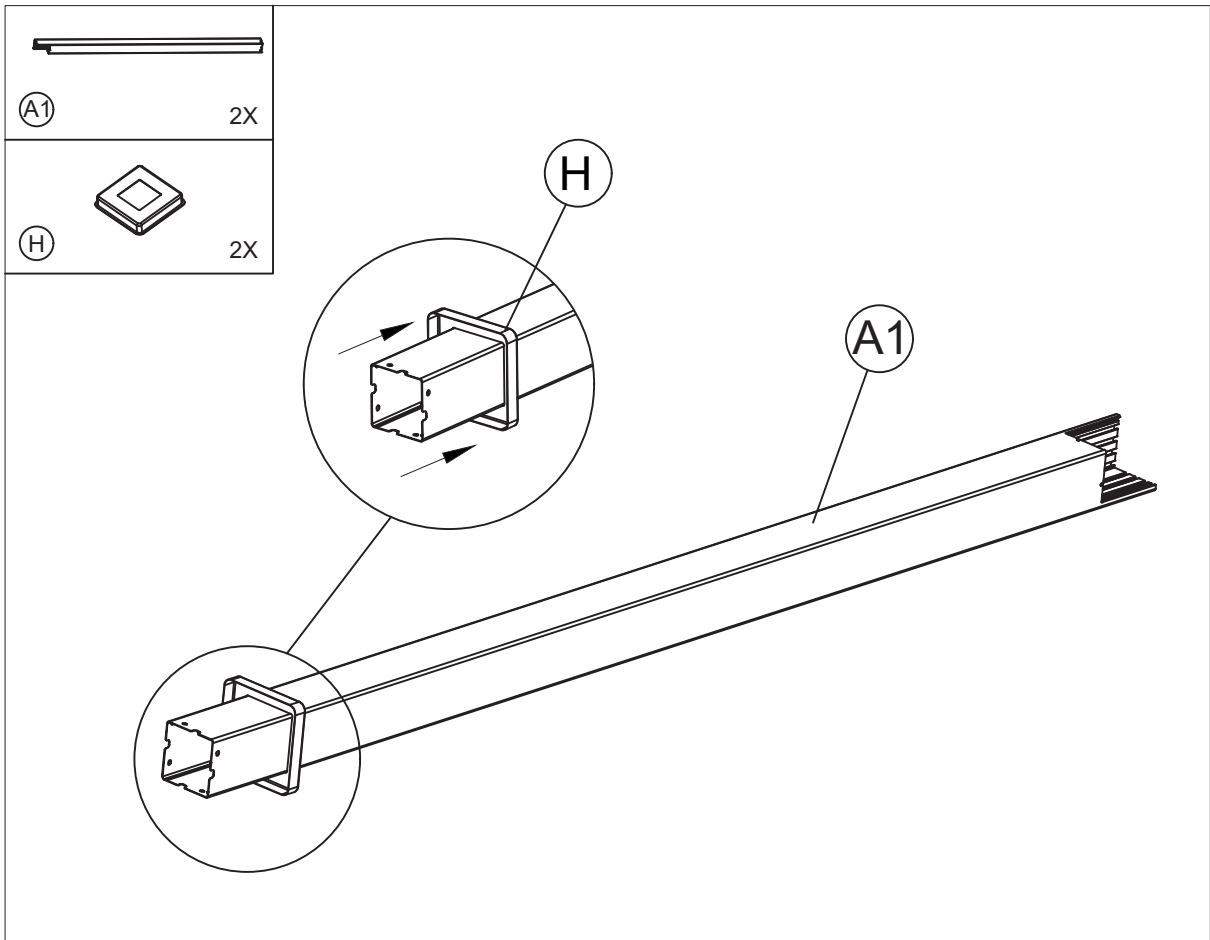


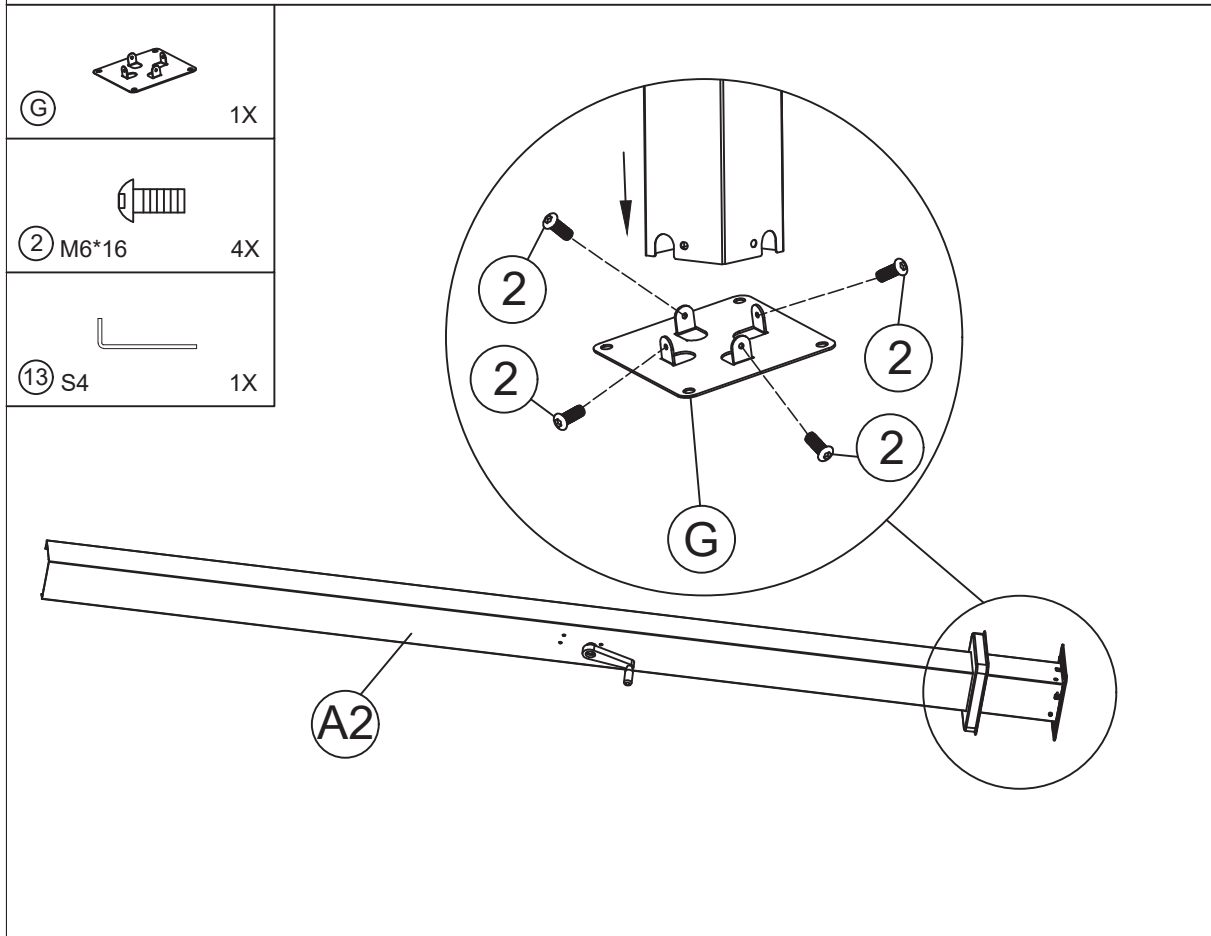
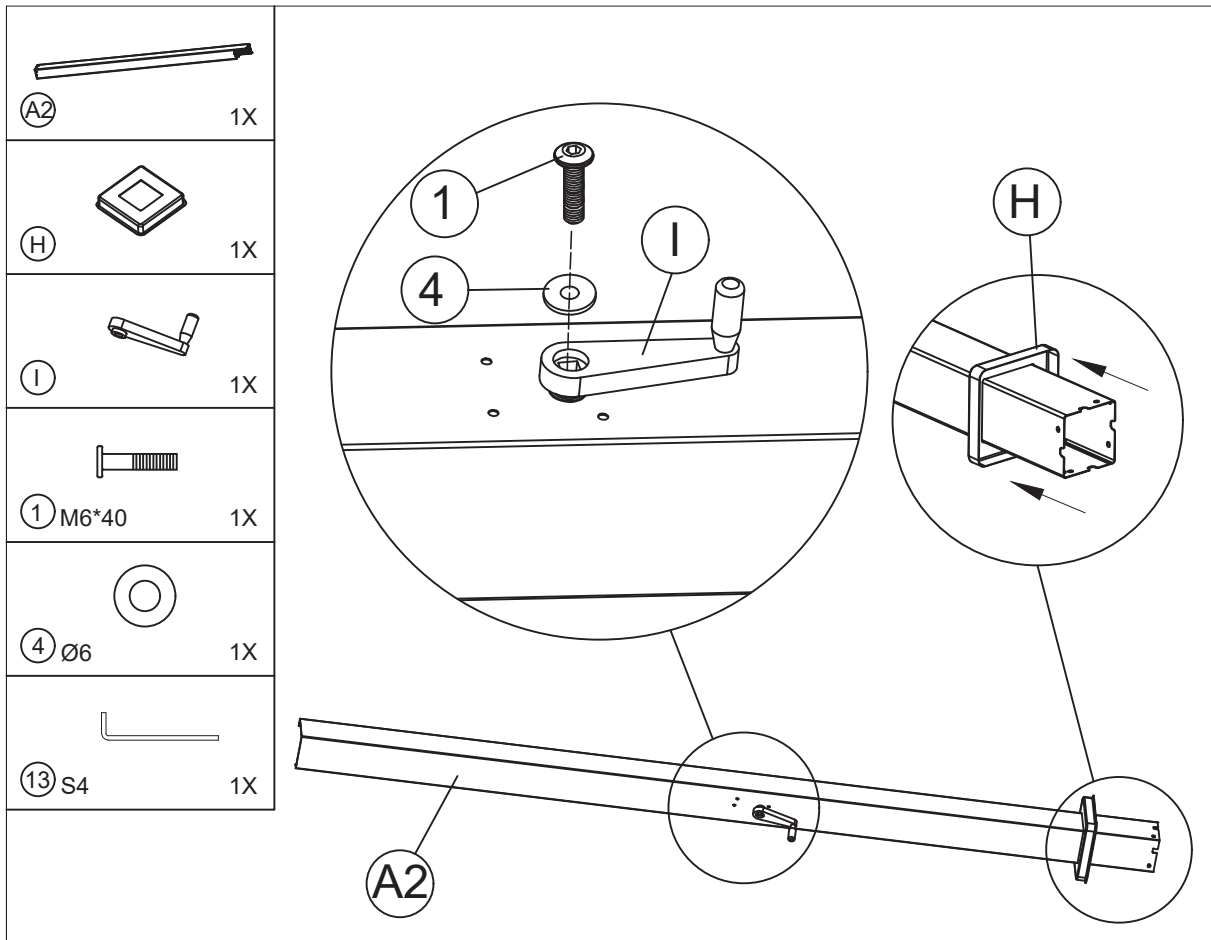
Sisällysluettelo

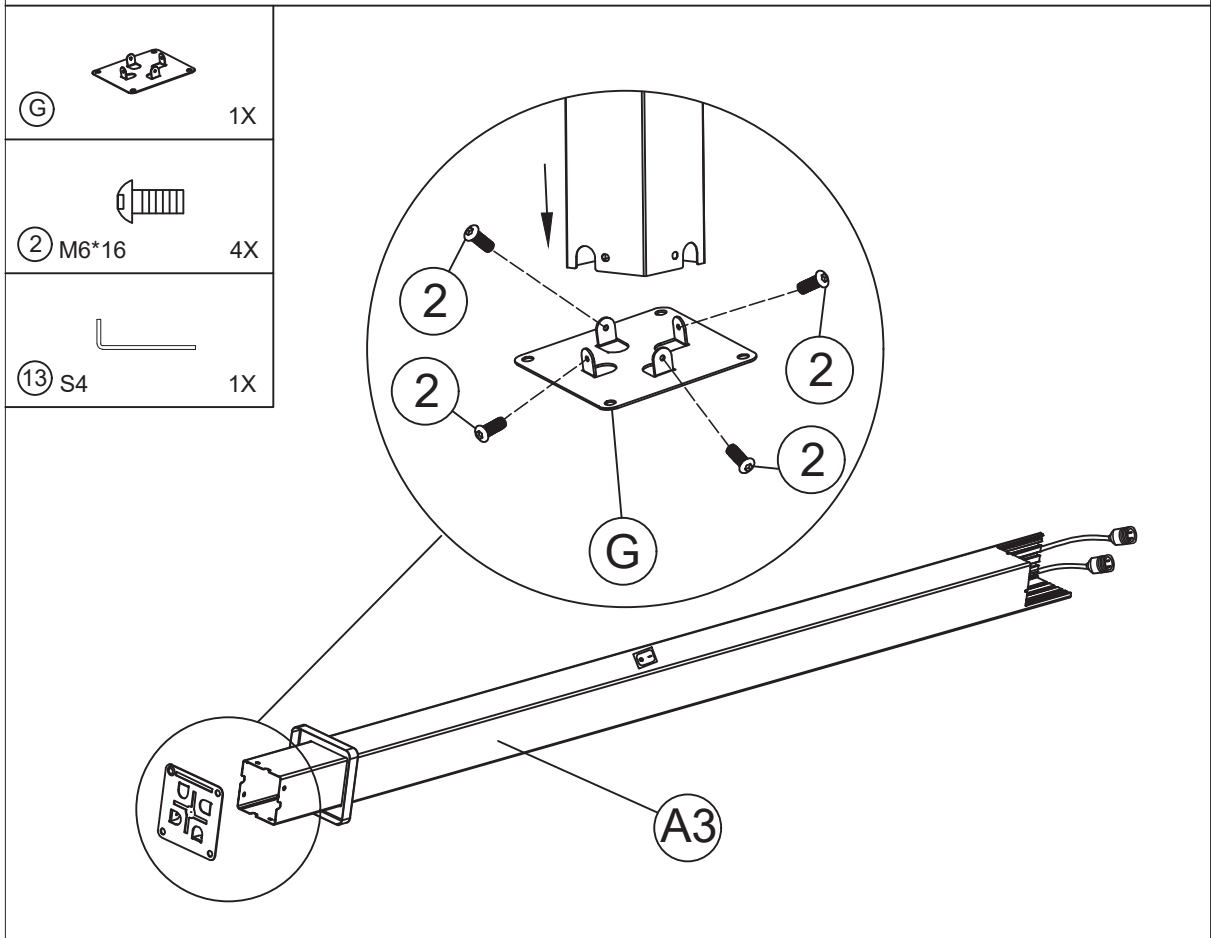
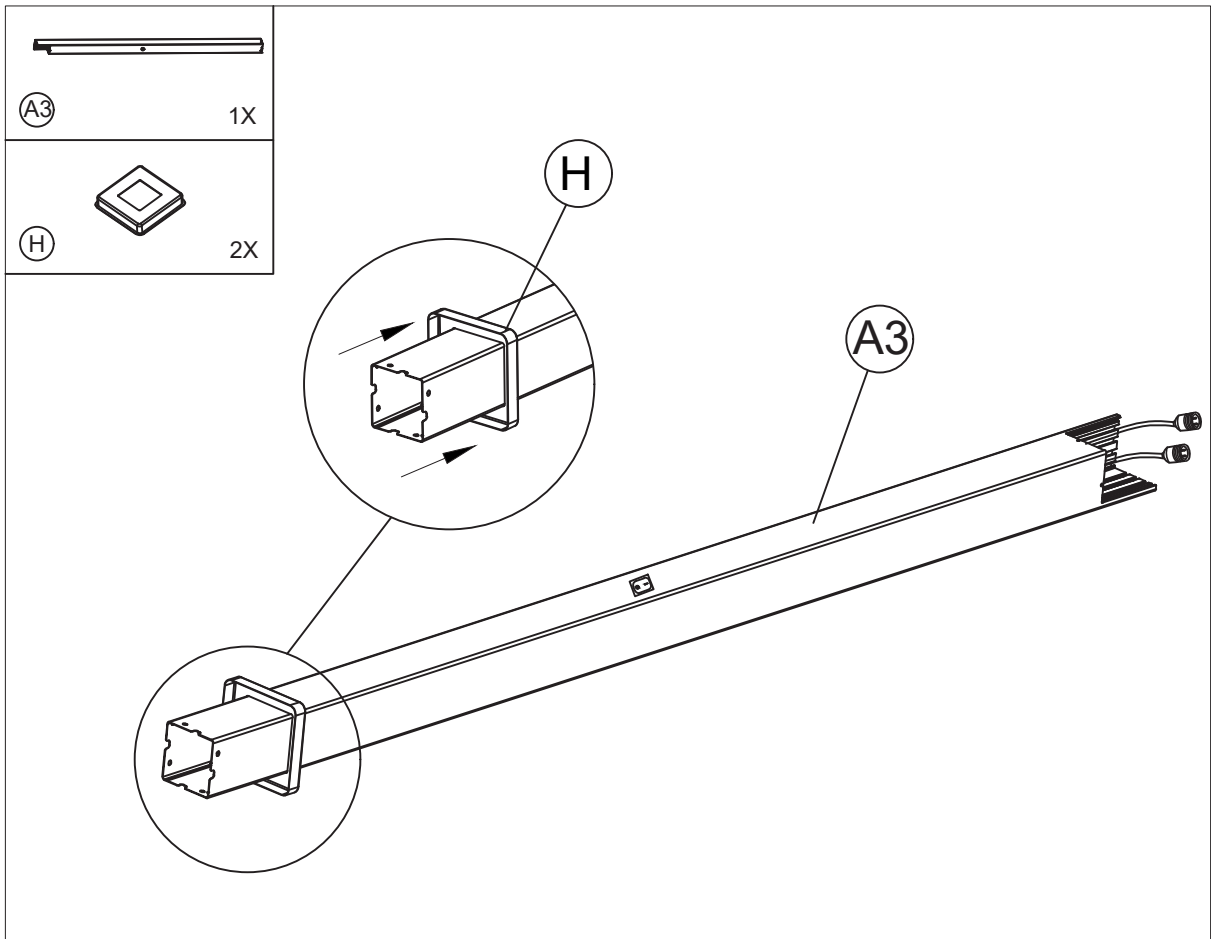
 ① 1X M6*40	 ② 32X M6*16	 ③ 32X M6*10
 ④ 33X M6*40	 ⑤ 16X	 ⑥ 1X M6*16
 ⑦ 12X M5.5*20	 ⑧ 16X M8*60	 ⑨ 4X M5*14
 ⑩ 72X M5*8	 ⑪ 4X M5*10	 ⑫ 76X M5
 ⑬ 1X S4	 ⑭ 1X	 ⑮ 1X S5
 ① J 12X	 ① L1 1X	
 ① L2 1X	 ① L3 1X	
 ① L4 1X		

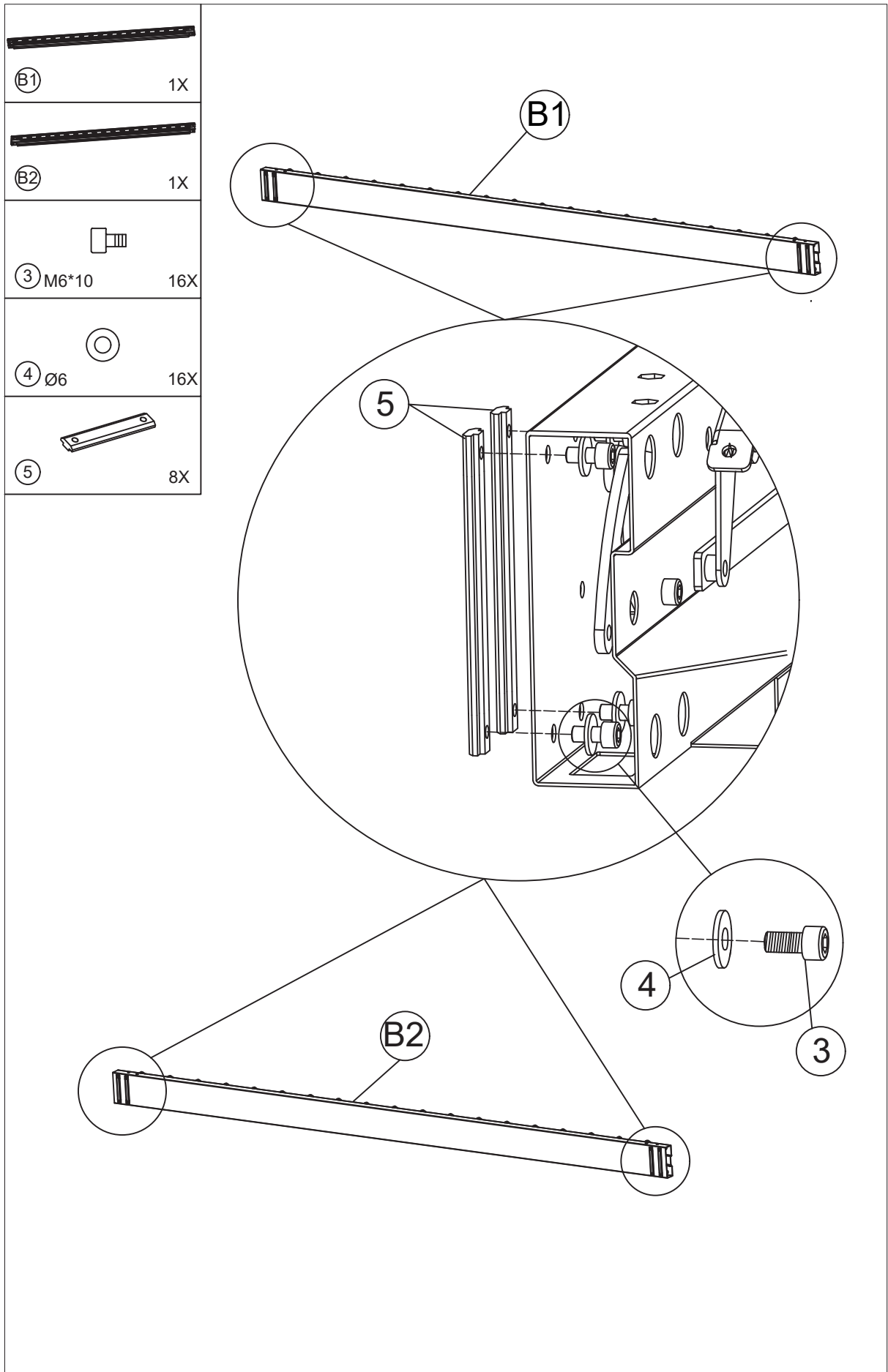
Piirustus

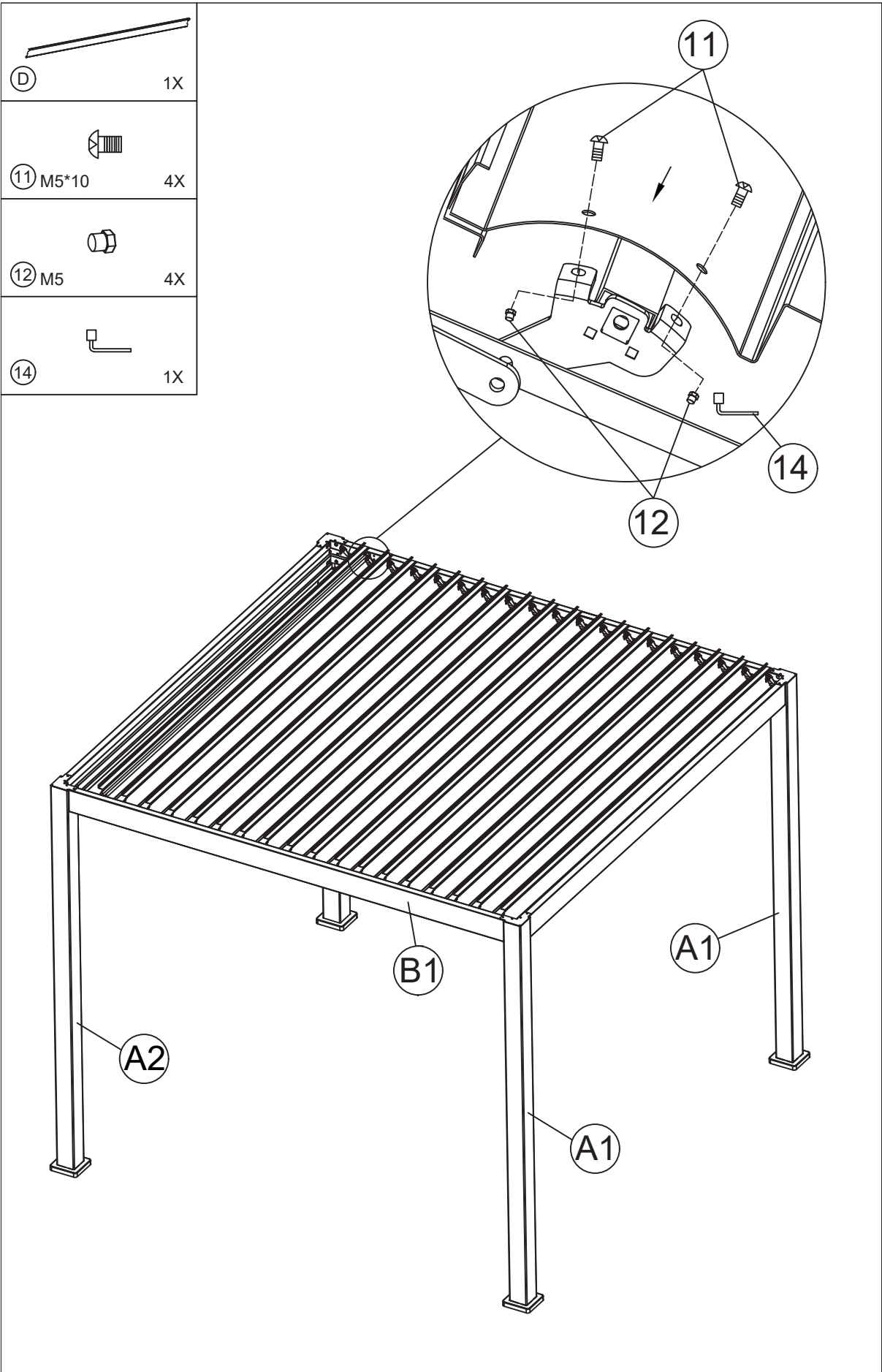


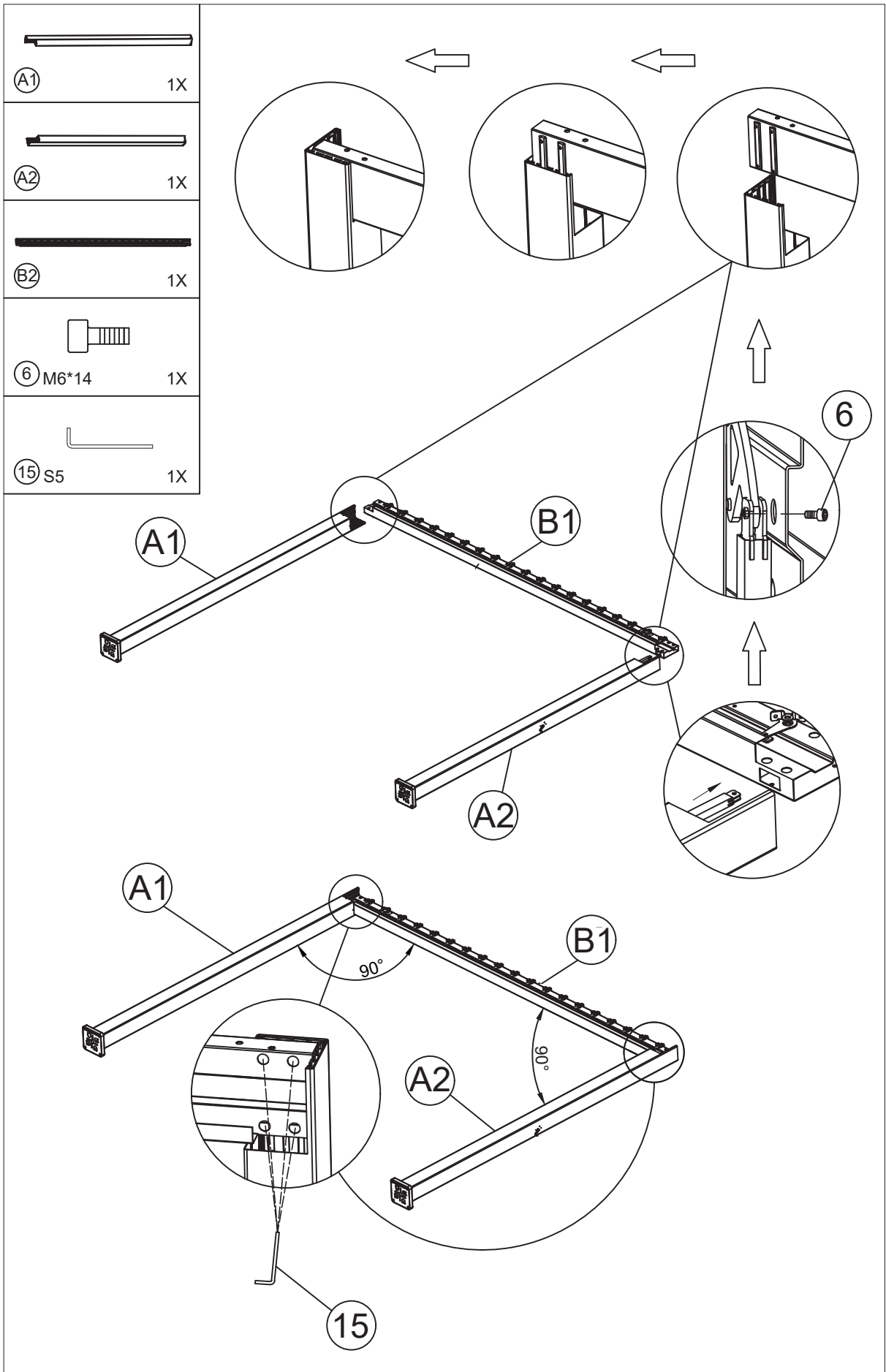


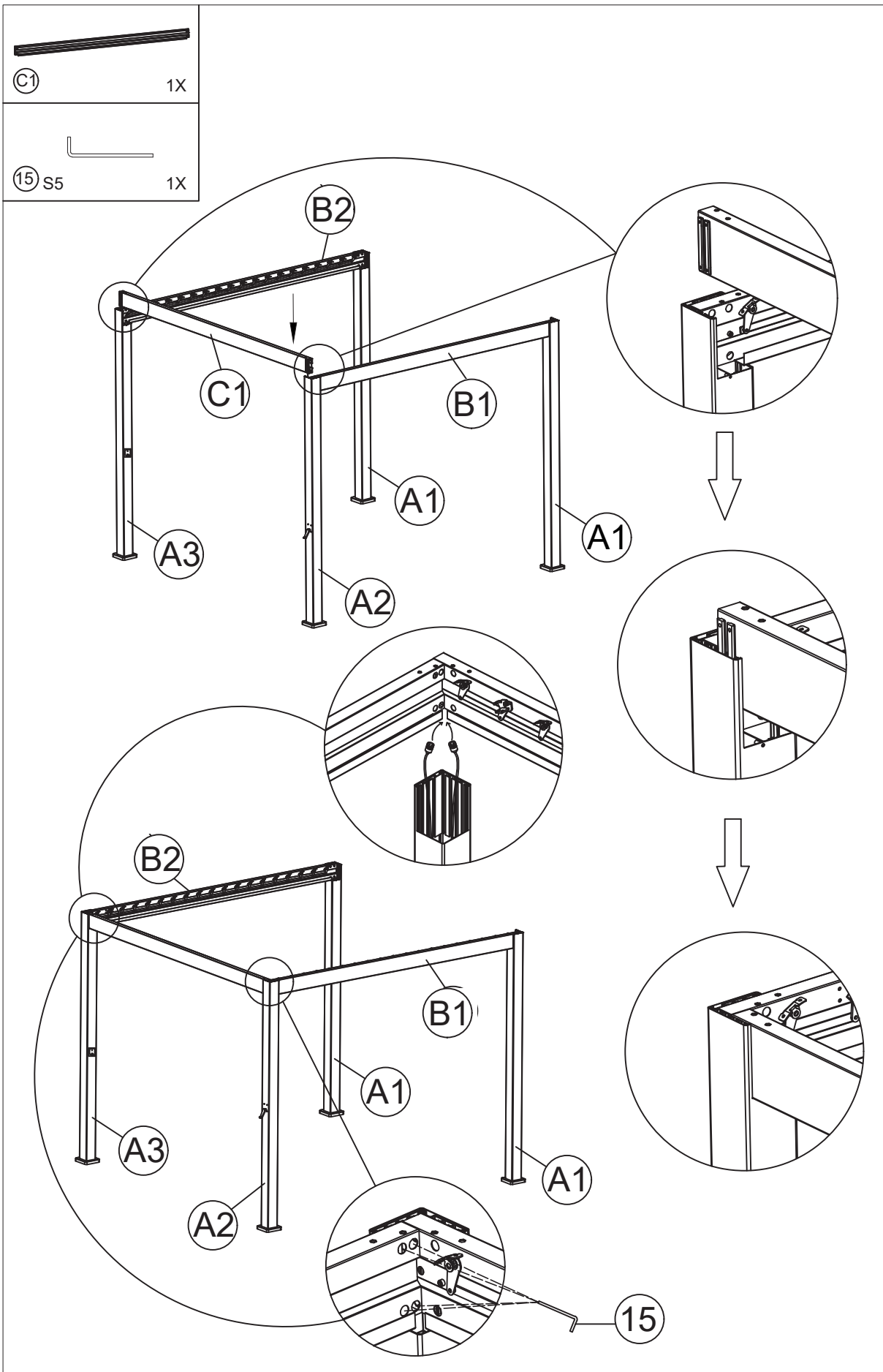


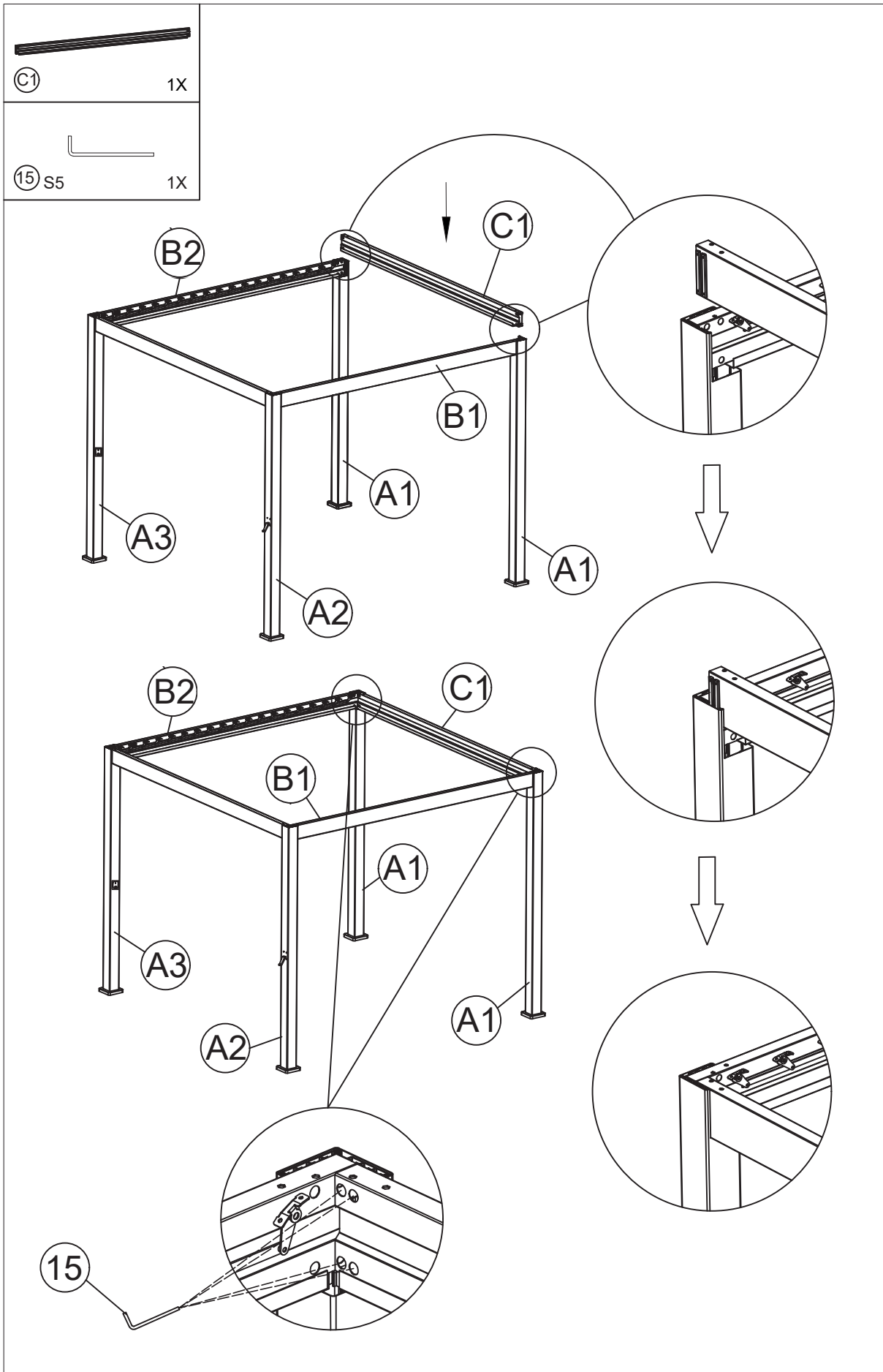


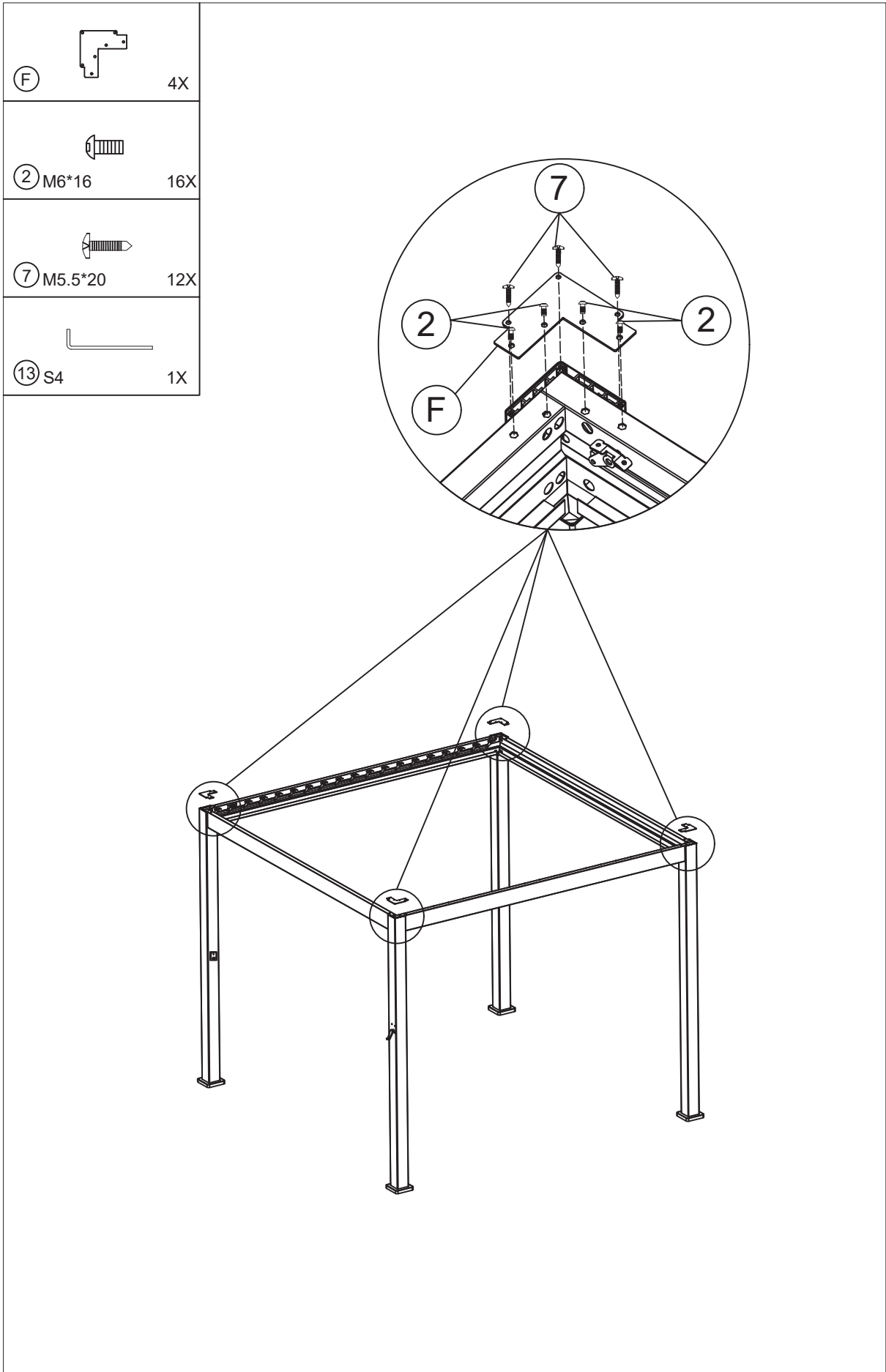


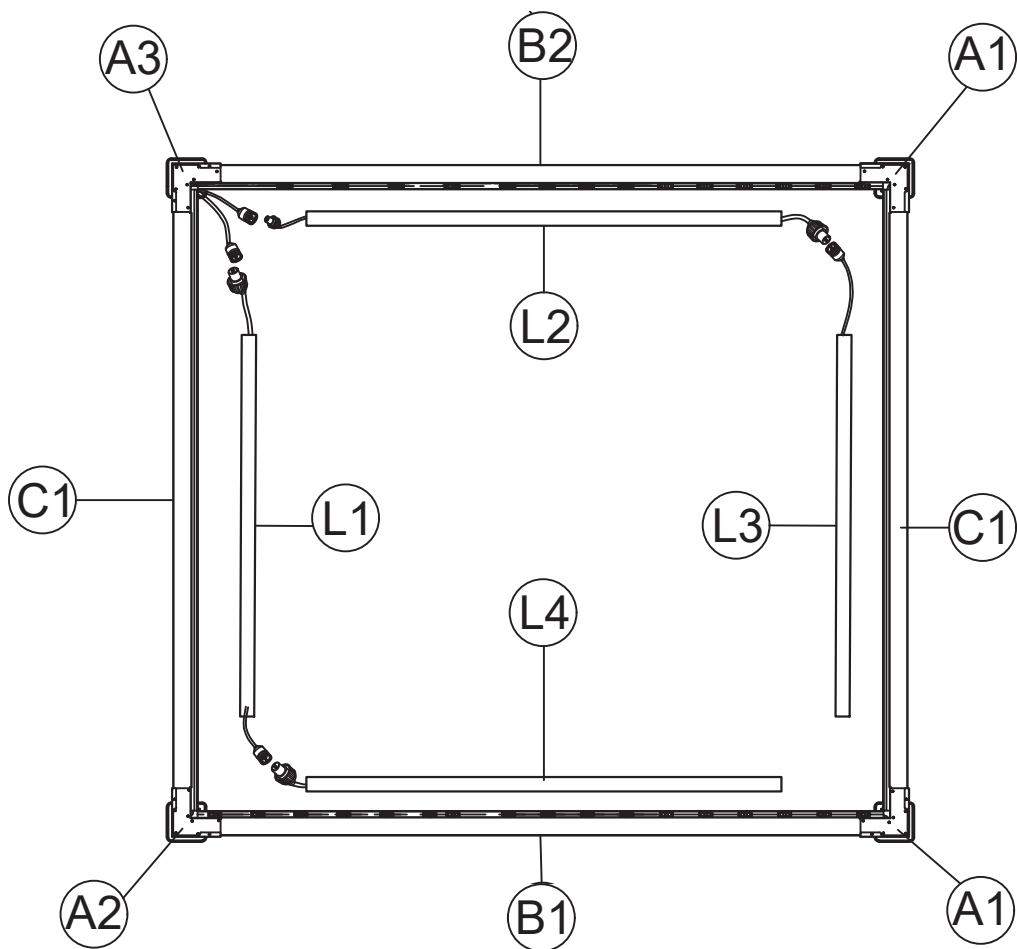
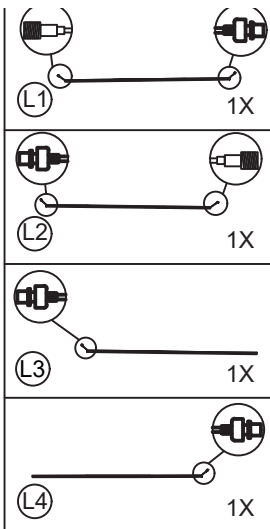








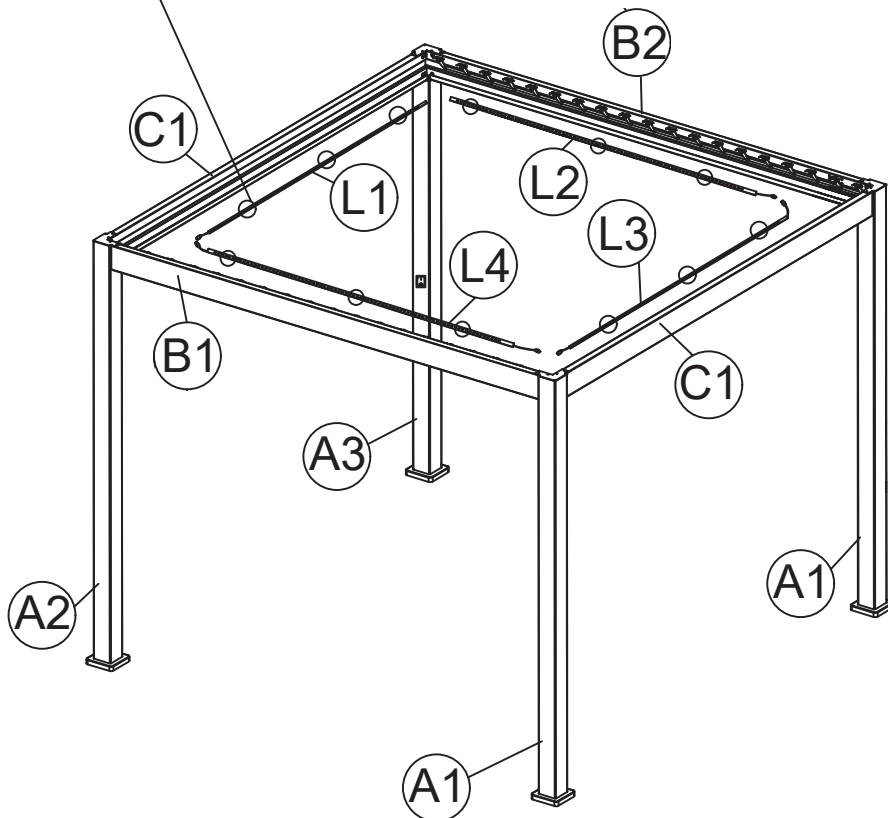
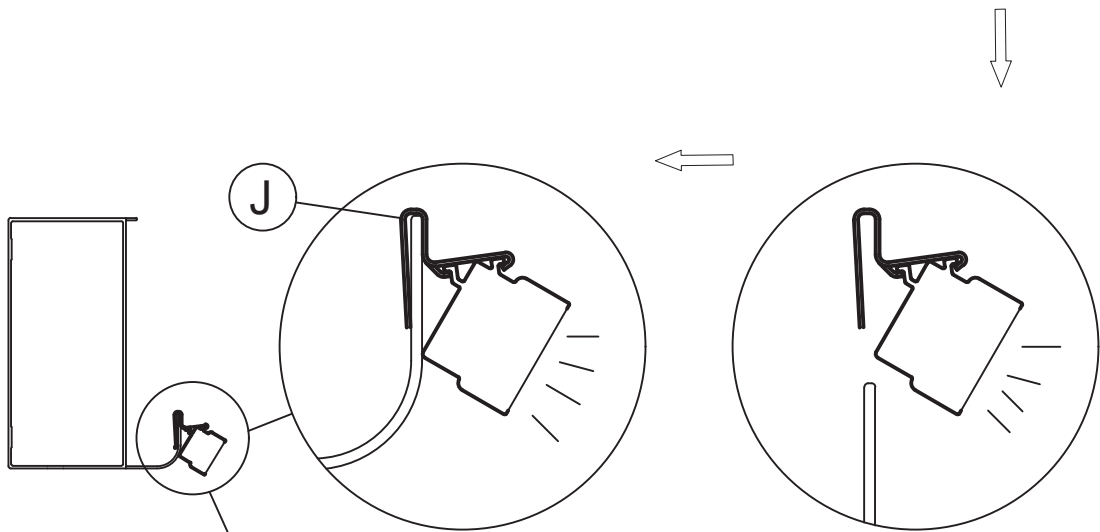
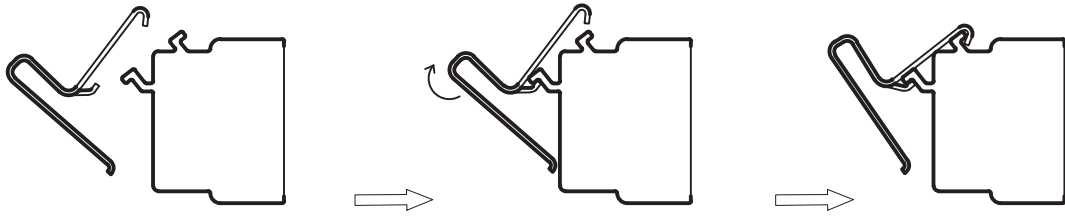


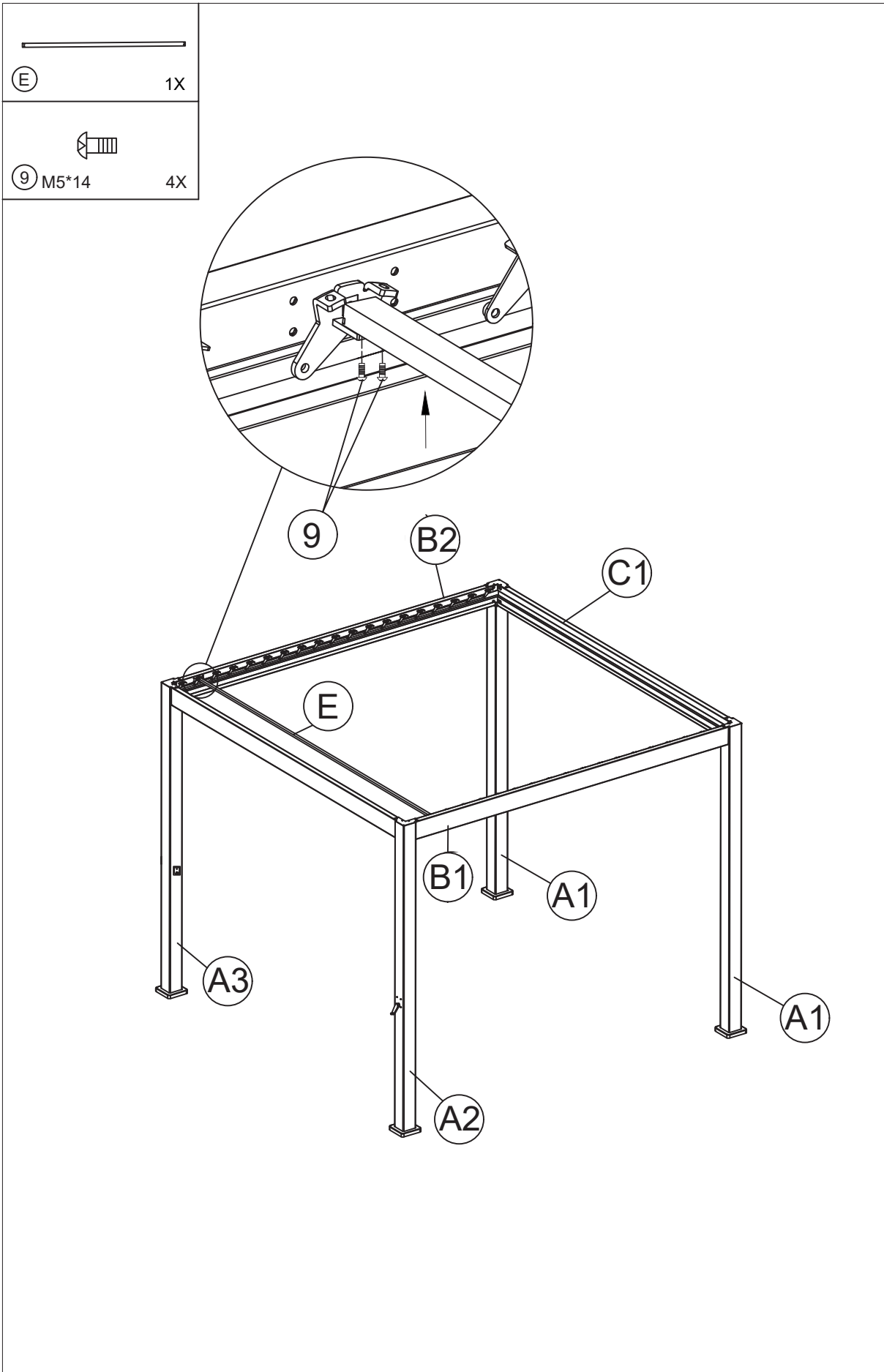


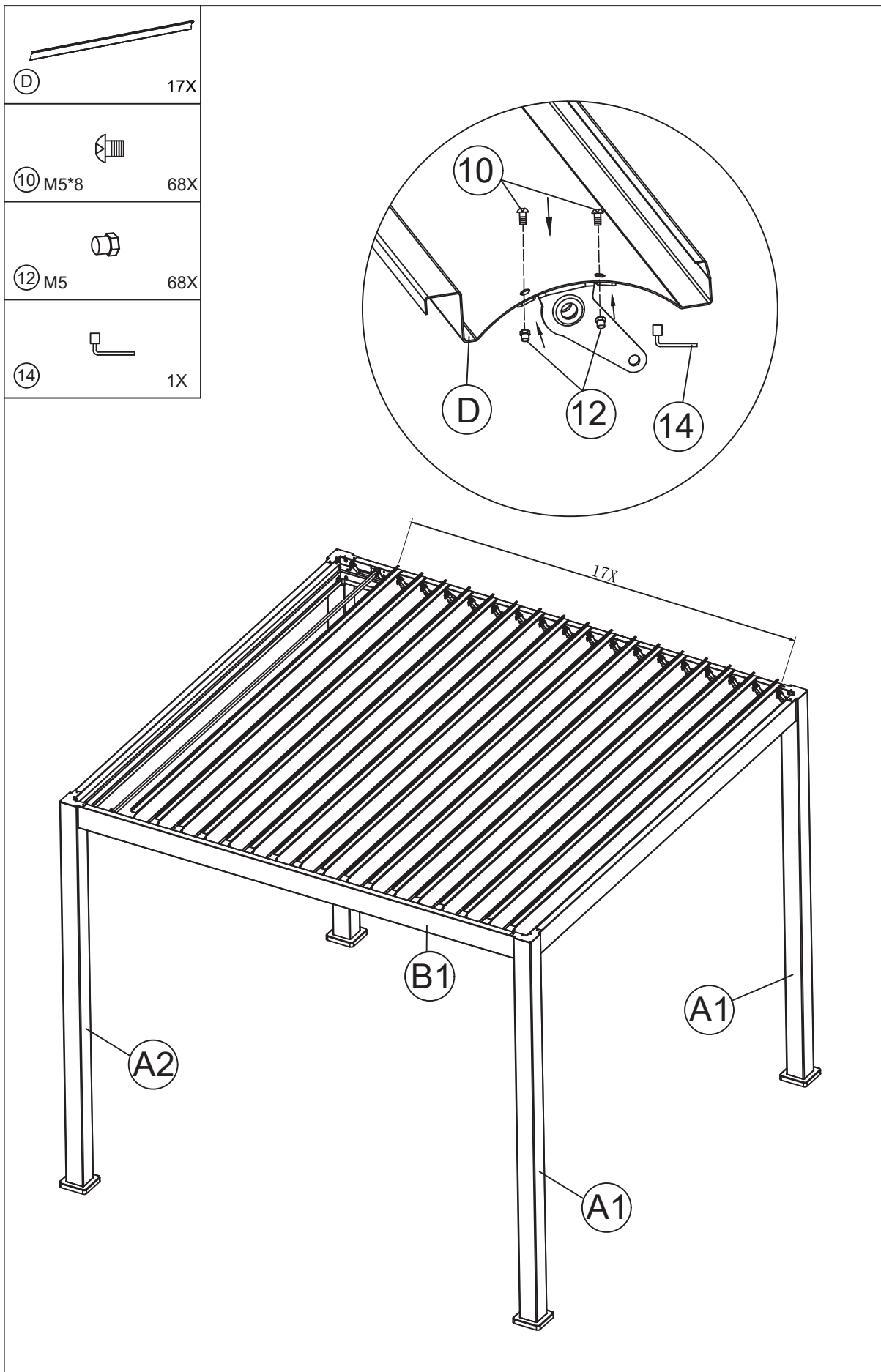
ⓐ

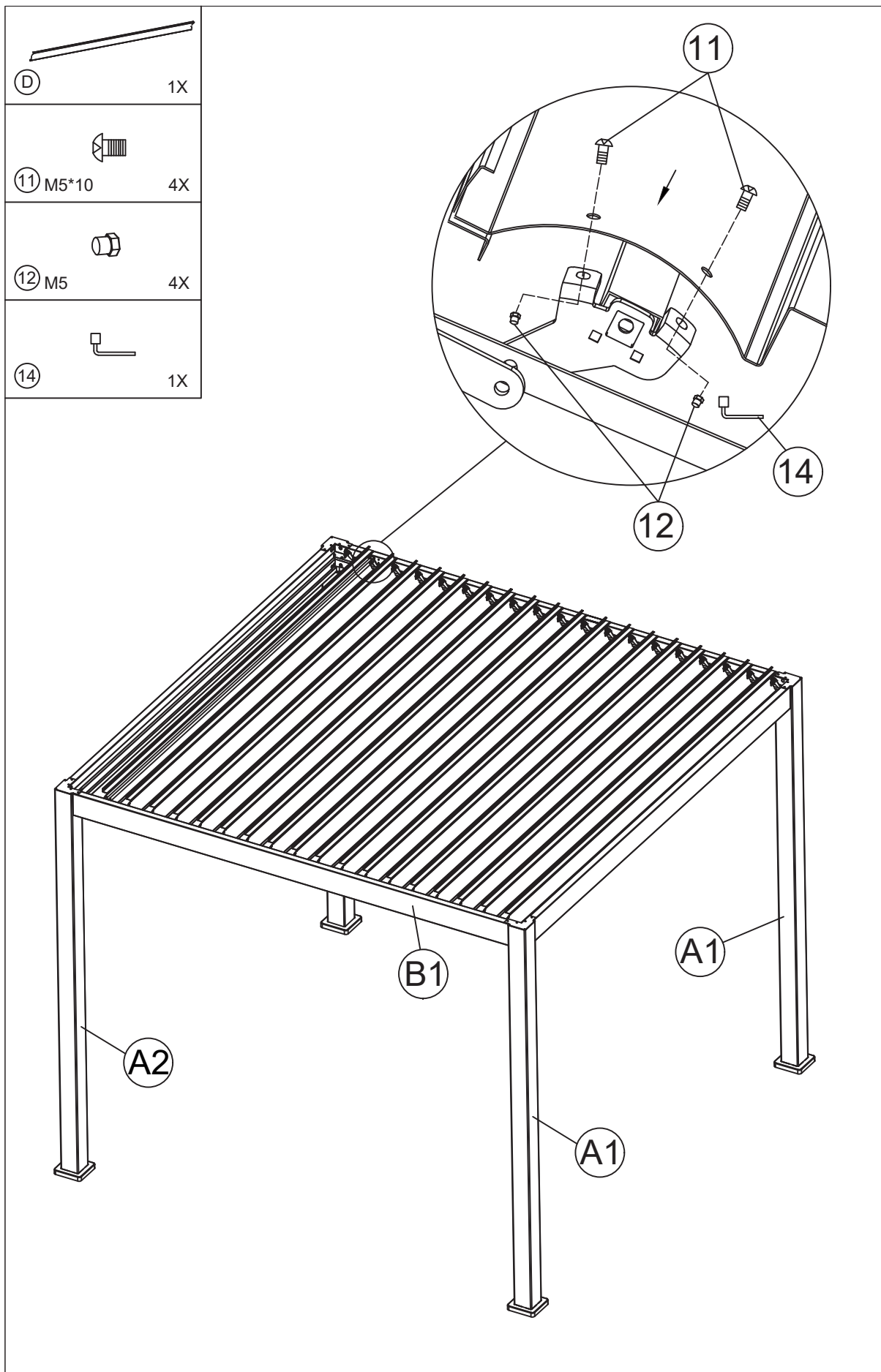


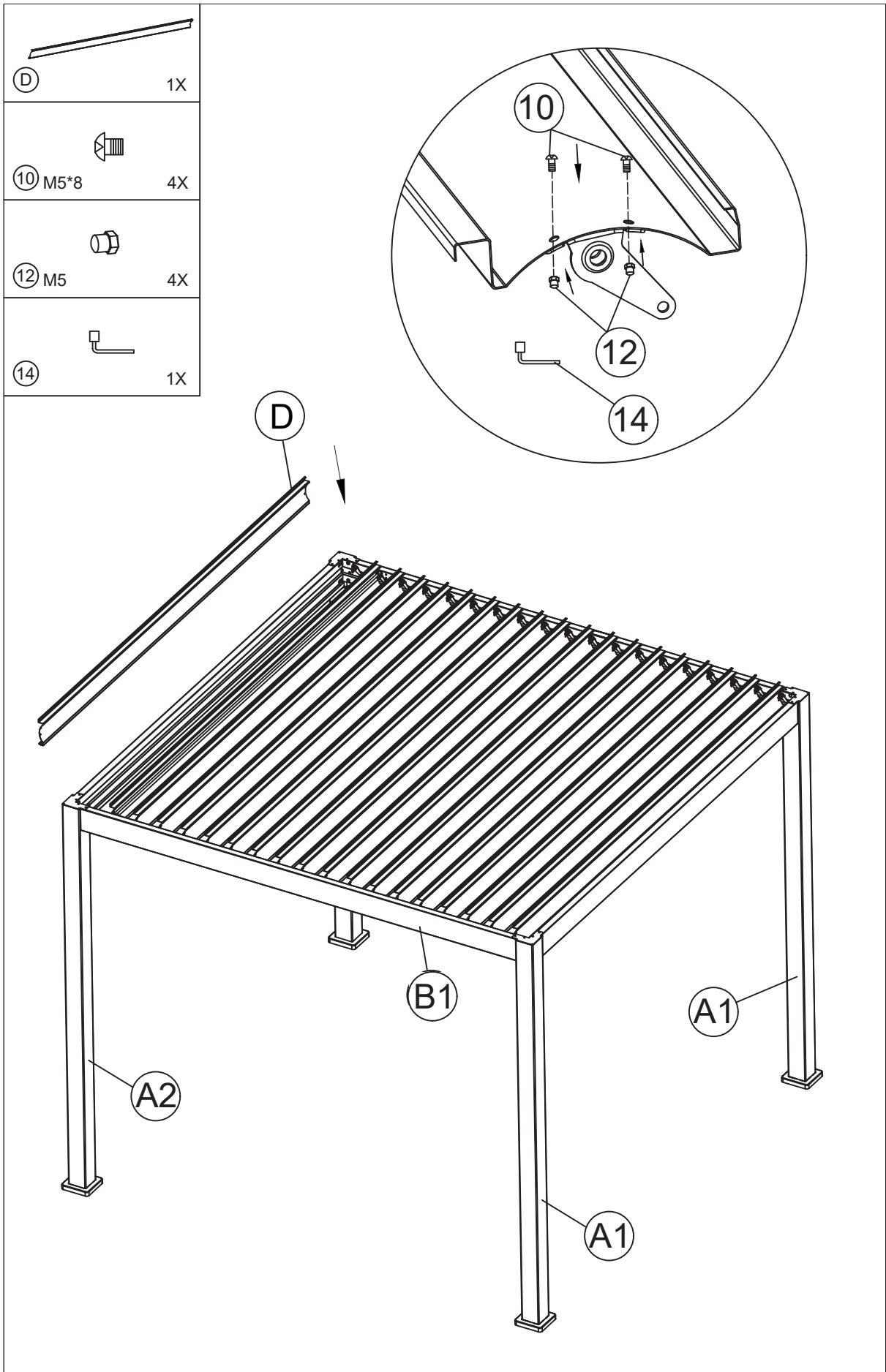
12X





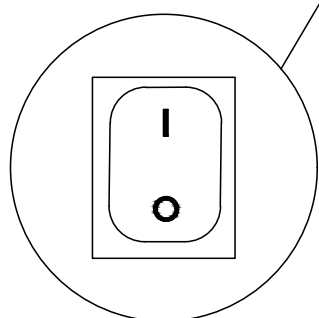
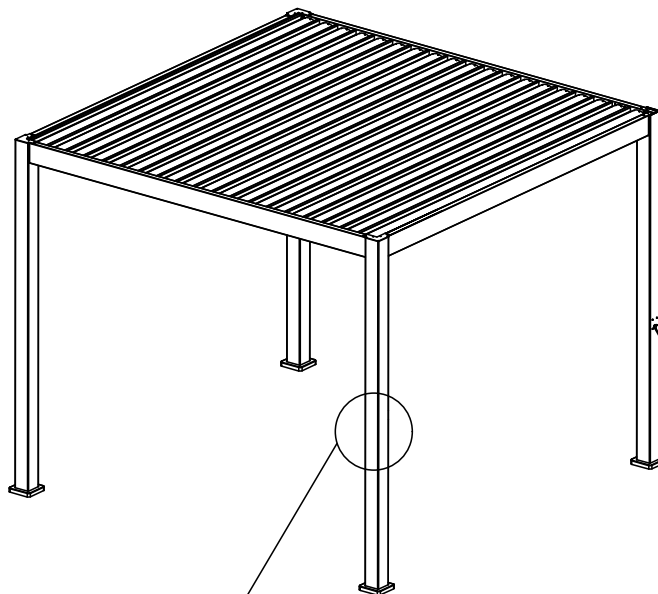






Käyttö

- Pidä lamellit aina auki talvella varmistaaksesi, että lumi putoaa läpi eikä keräänny pergolan päälle.
- Kun lamellit on suljettu tai avattu kokonaan, lopeta kahvan veivaaminen välittömästi, jotta mekaniikka ei vaurioidu.
- Valaistusta ohjataan tolpassa olevalla painikkeella.



Sytytä

Sammuta

Hoito-ohjeet

- Pesemiseen ei suositella painepesuria, normaali vedenpaine riittää.
- Pese aina alhaalta ylöspäin lämpimällä vedellä, n. 35 °C. Käytä tarvittaessa mietoja pesuainetta, levitä pehmeällä harjalla tai vastaavalla. Anna vaikuttaa ohjeiden mukaisesti ja huuhtele pesuaine pois huolellisesti vedellä.
- Jos pinnoilla on levää tai hometta, käytä homepesuainetta pakkauksen ohjeiden mukaisesti.