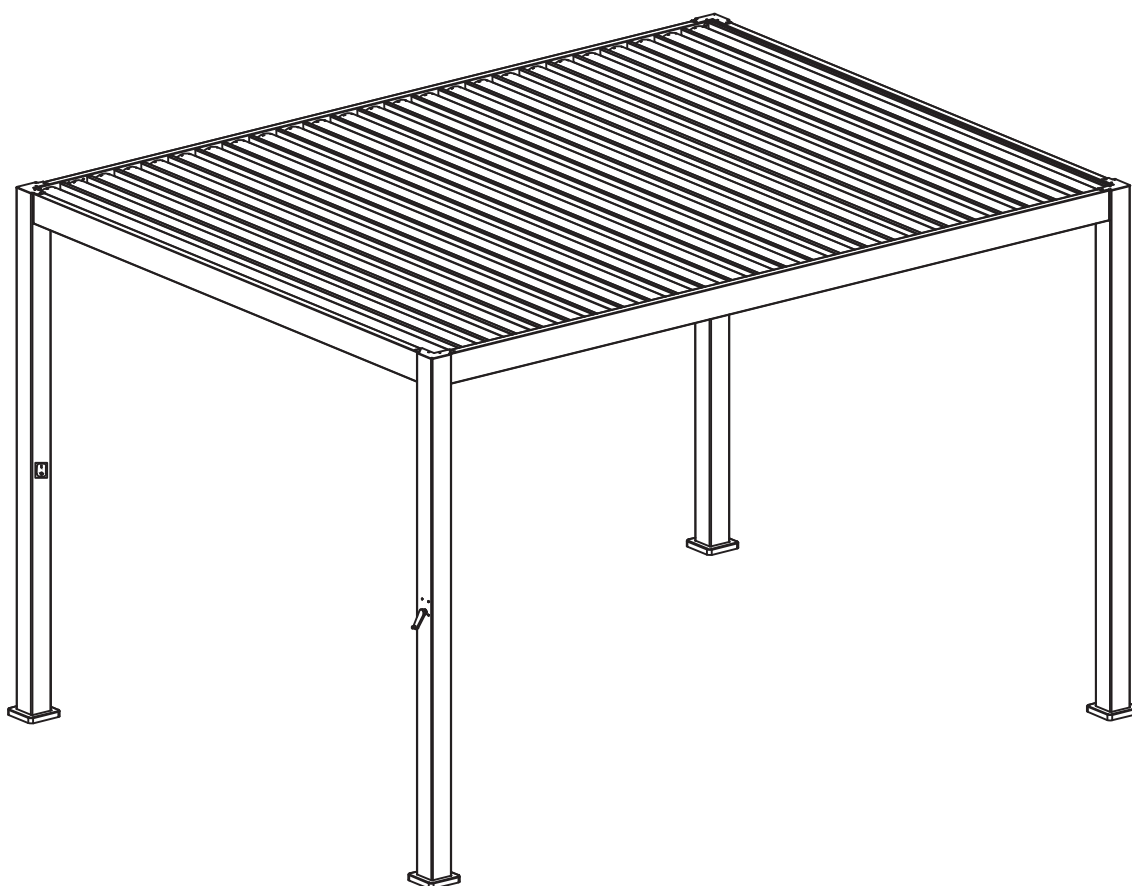




67002SE



Pergola Slim

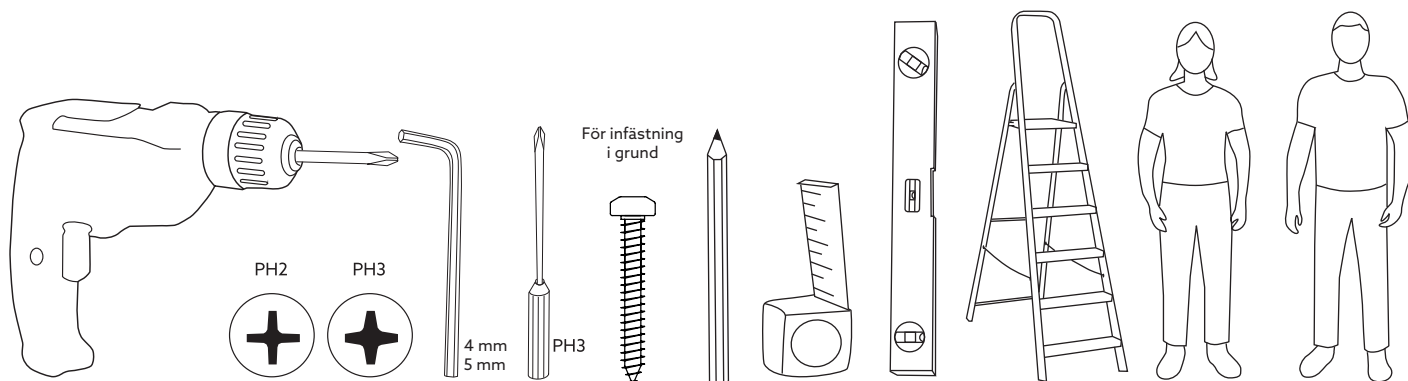
3000 x 4000 mm

Innehållsförteckning

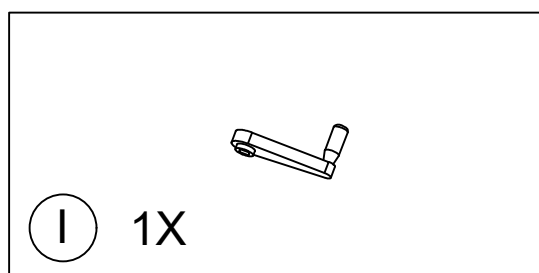
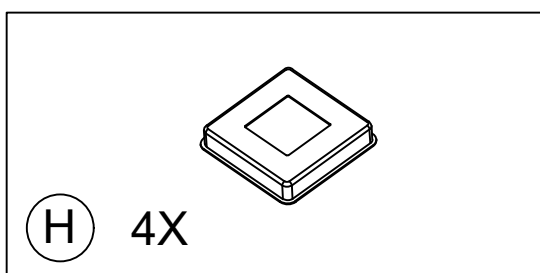
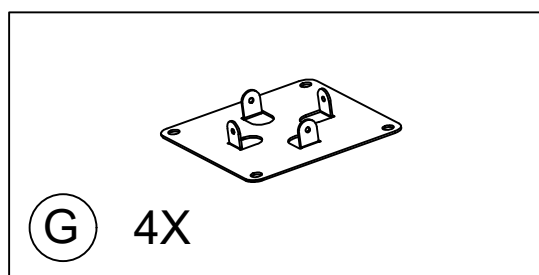
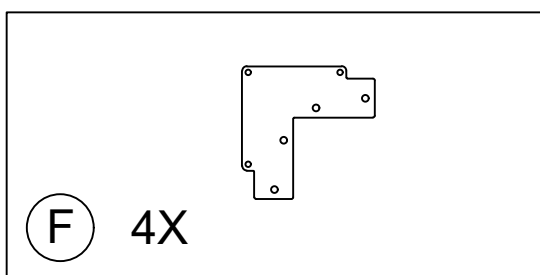
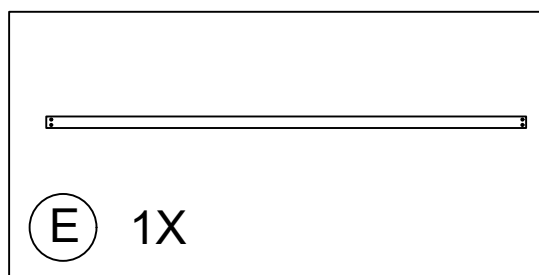
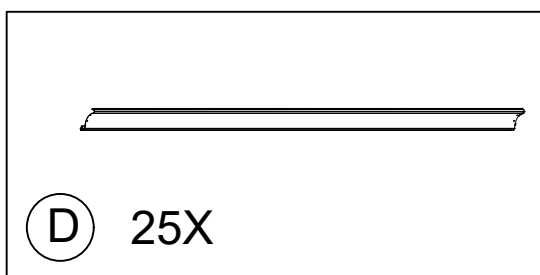
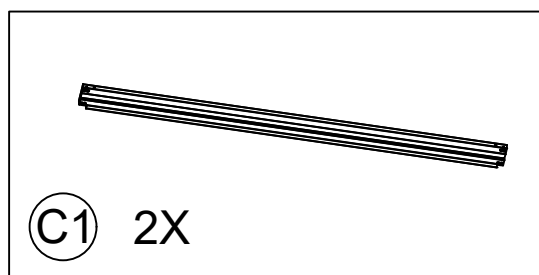
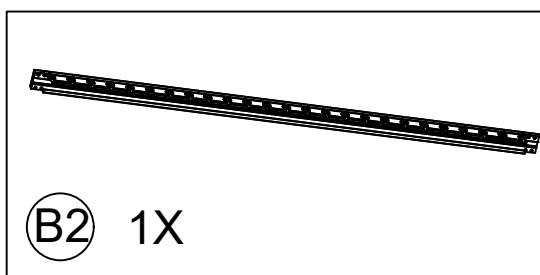
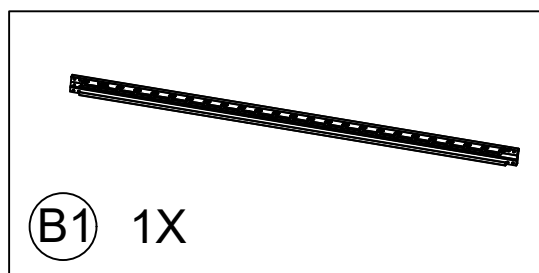
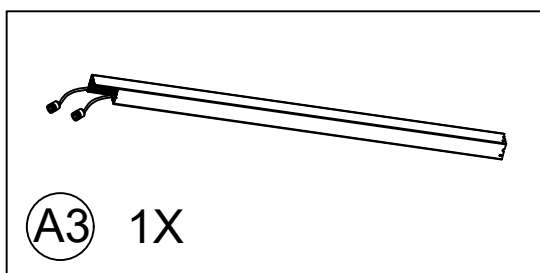
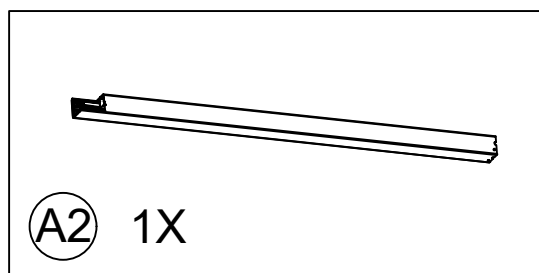
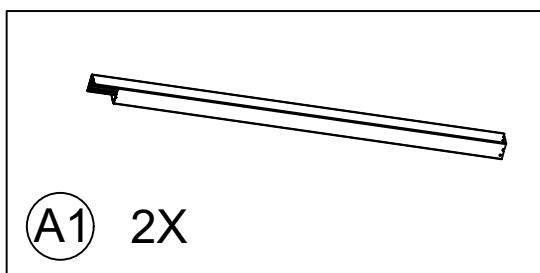
Inför montering	2
Verktyg	2
Komponenter	3-4
Montering	5-21
Användning	22
Skötselråd	22

Inför montering

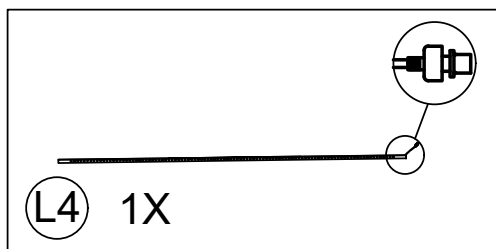
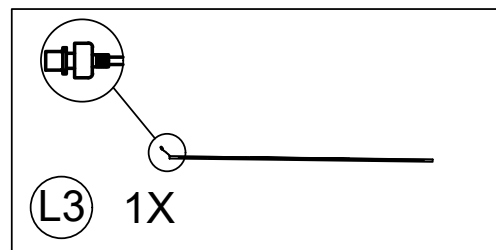
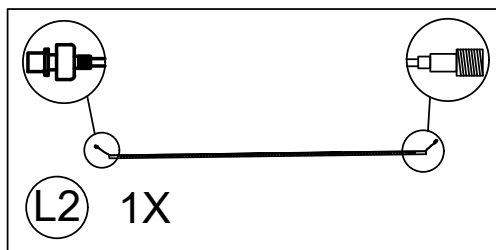
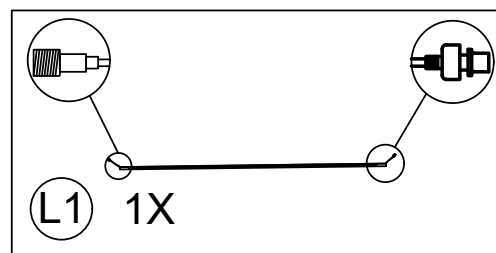
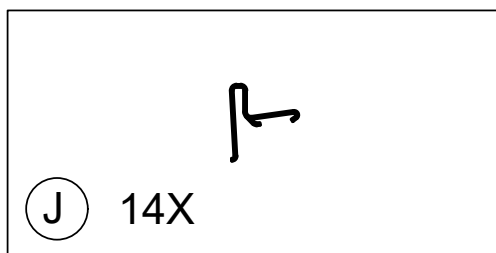
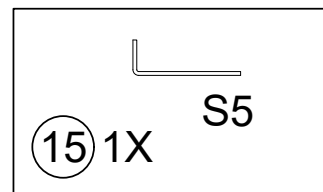
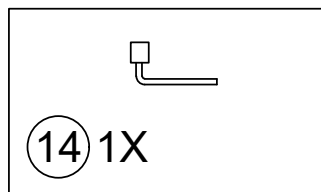
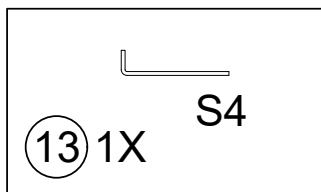
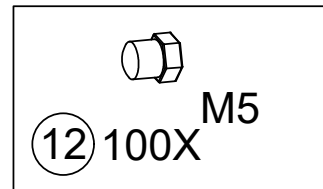
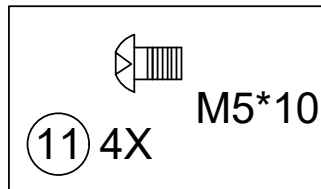
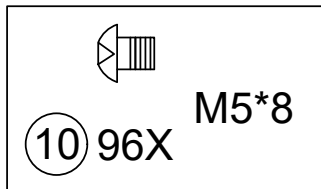
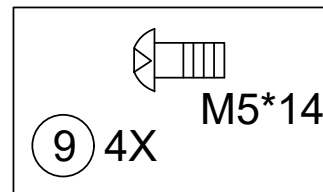
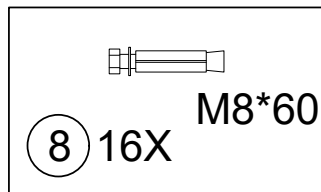
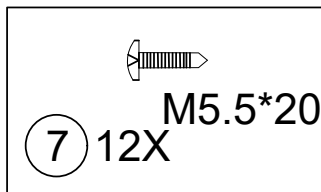
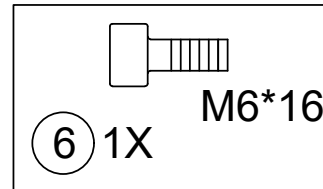
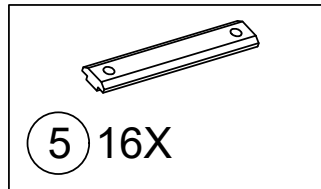
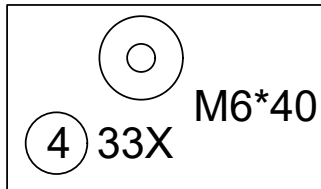
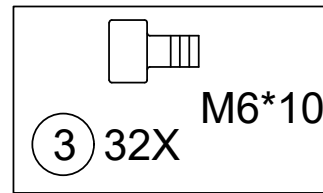
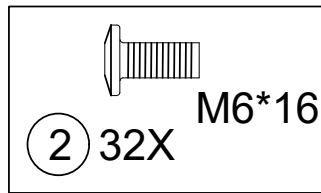
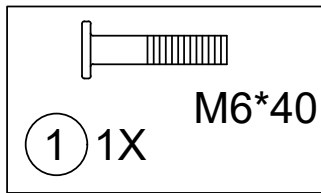
- Läs hela monteringsanvisningen innan du påbörjar monteringen!
- Följs inte anvisningen kanske produkten inte fungerar optimalt och garantin kommer inte gälla.
- Willab Garden förbehåller sig rätten till ändringar i material, konstruktion och design.
- Kontrollera att leveransen är komplett och ingenting skadats under transporten.
- För infästning i grund använd skruv anpassad för just ditt underlag. Denna skruv ingår ej.
- Under montaget, ha gott om plats och lägg alla delar på mjukt underlag för att undvika repor.



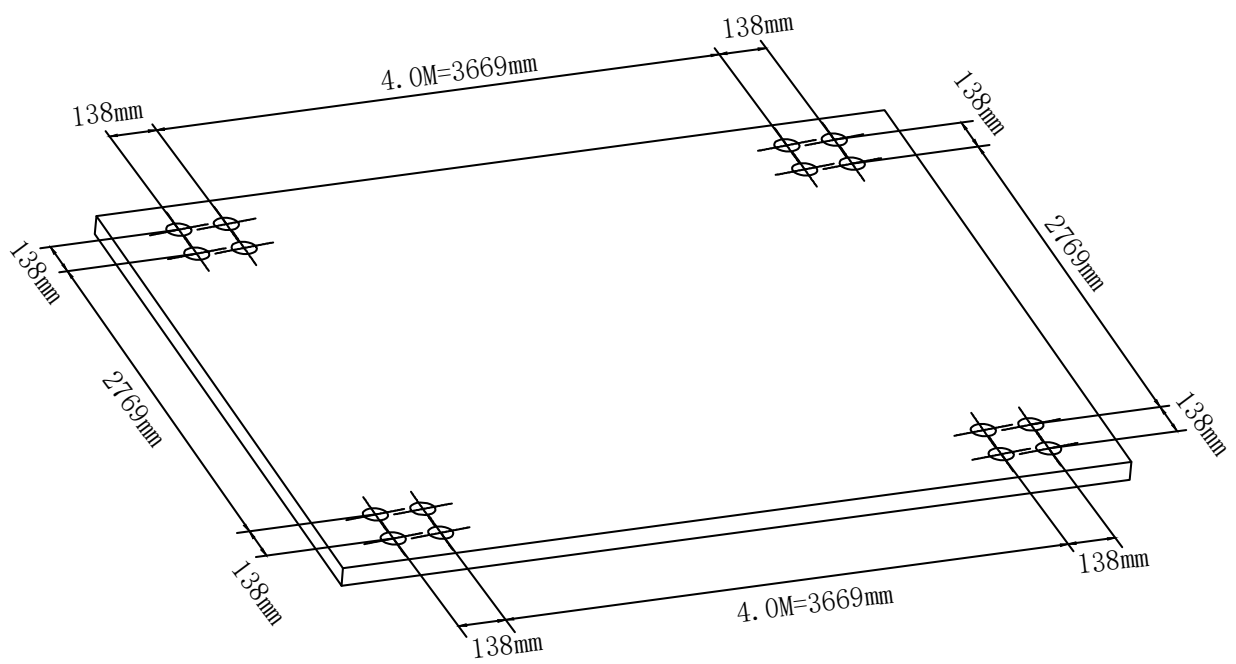
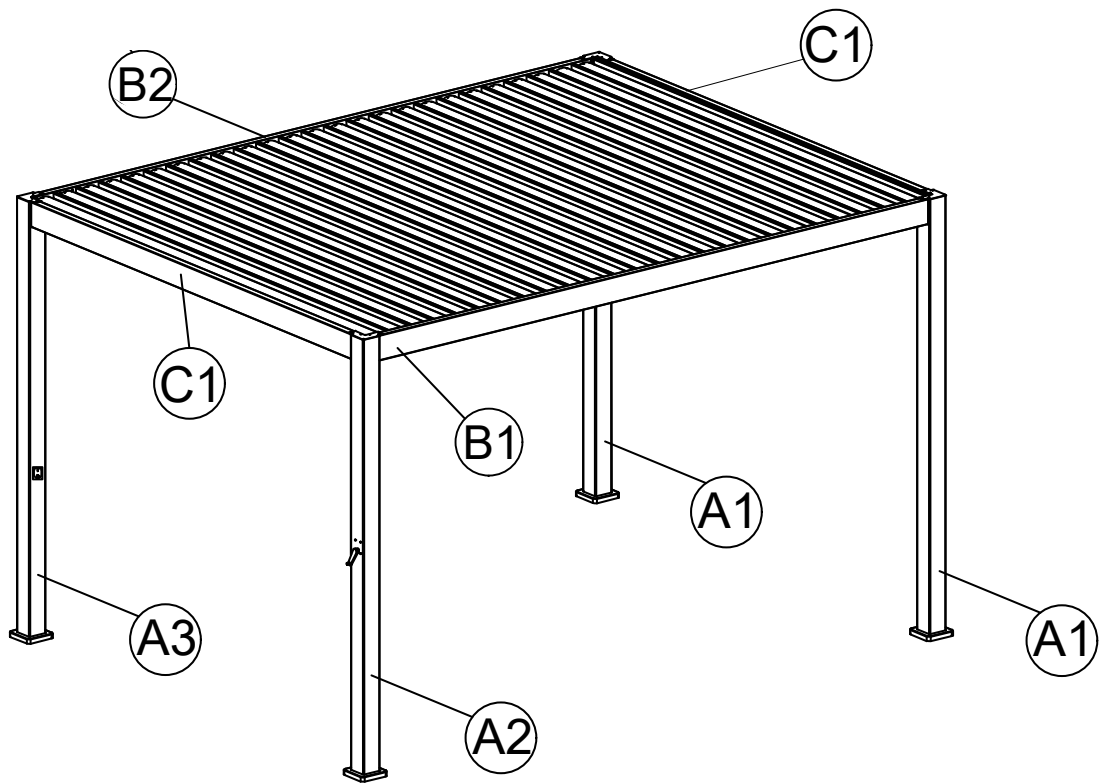
Komponenter

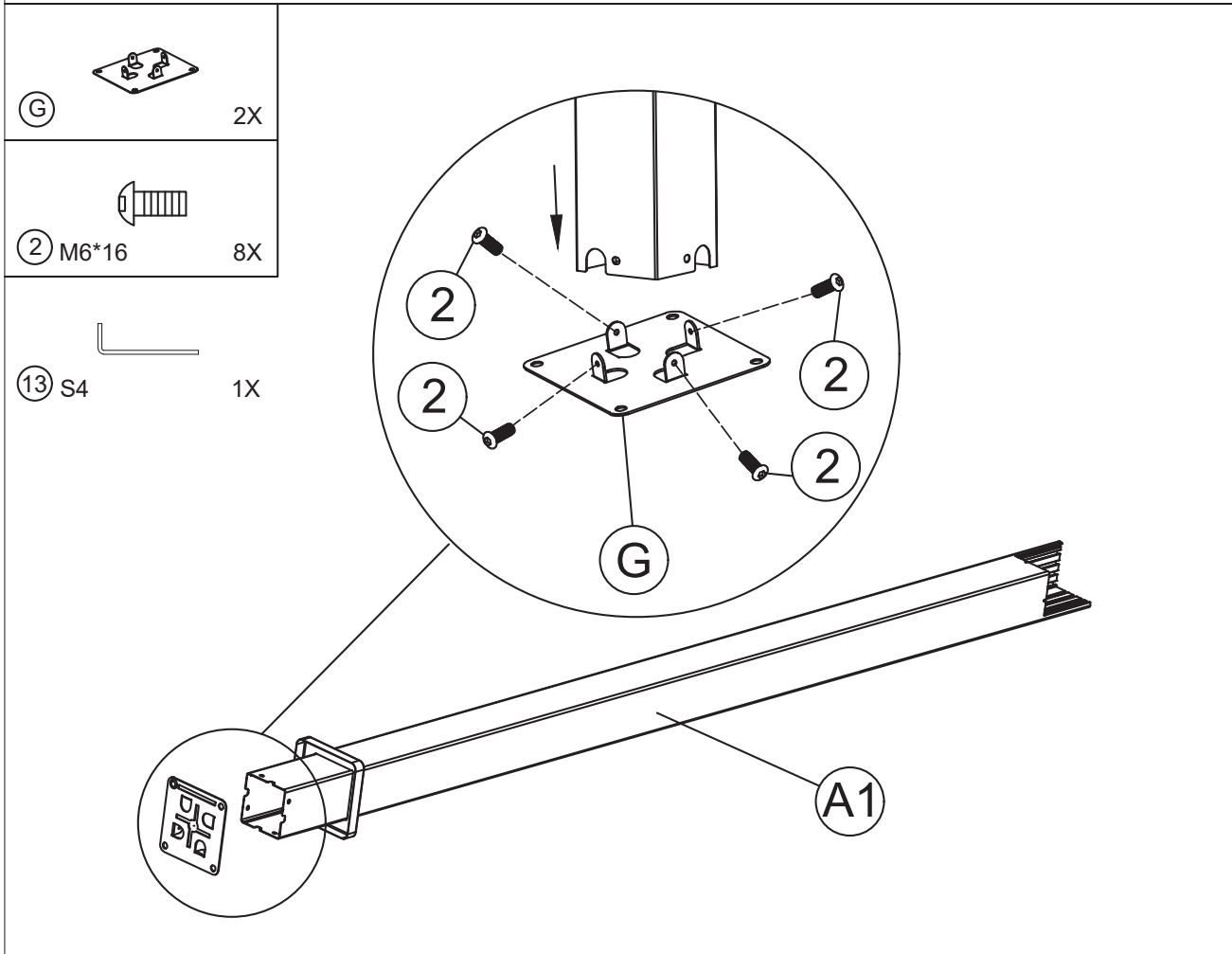
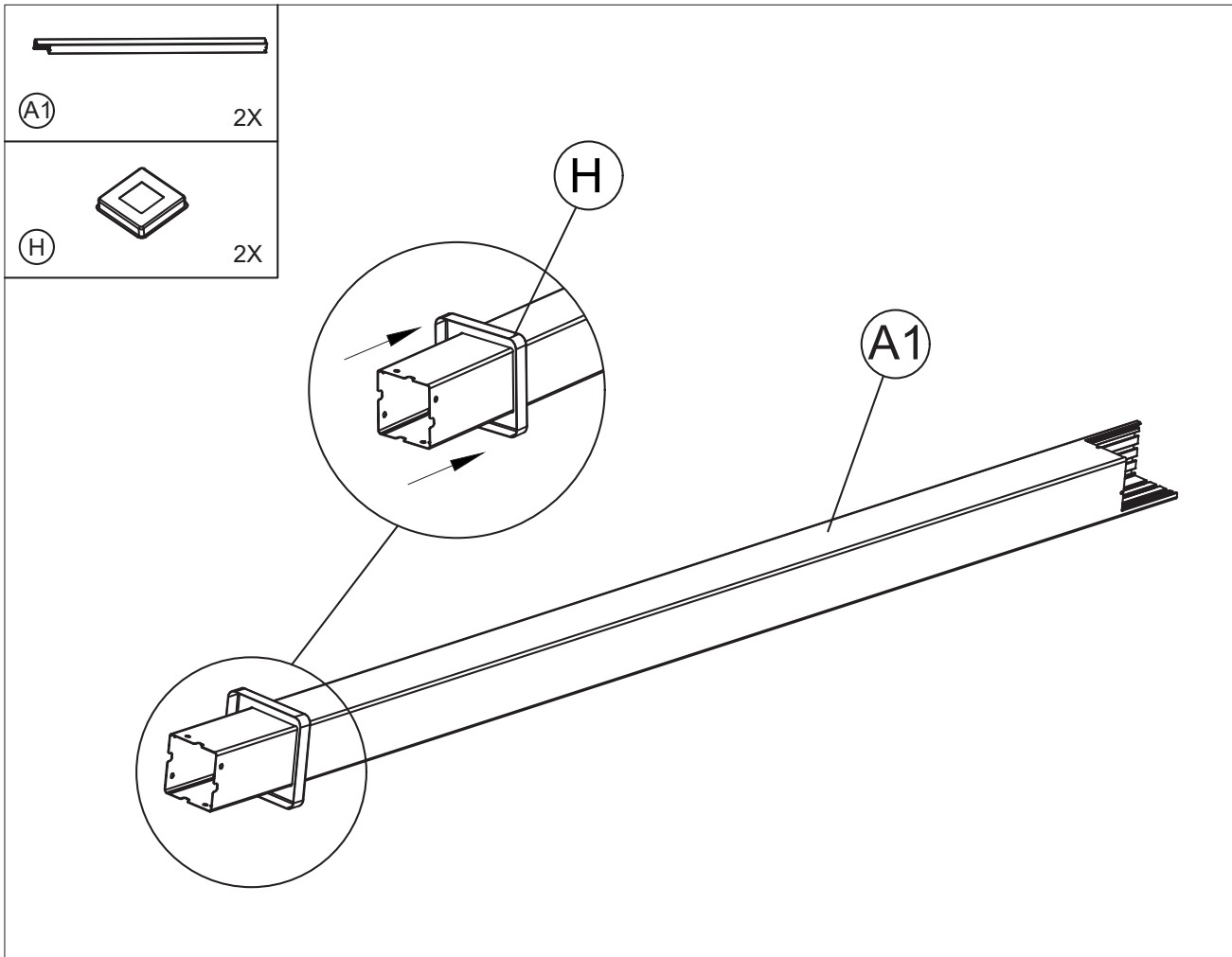




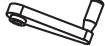


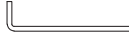
Komponenter

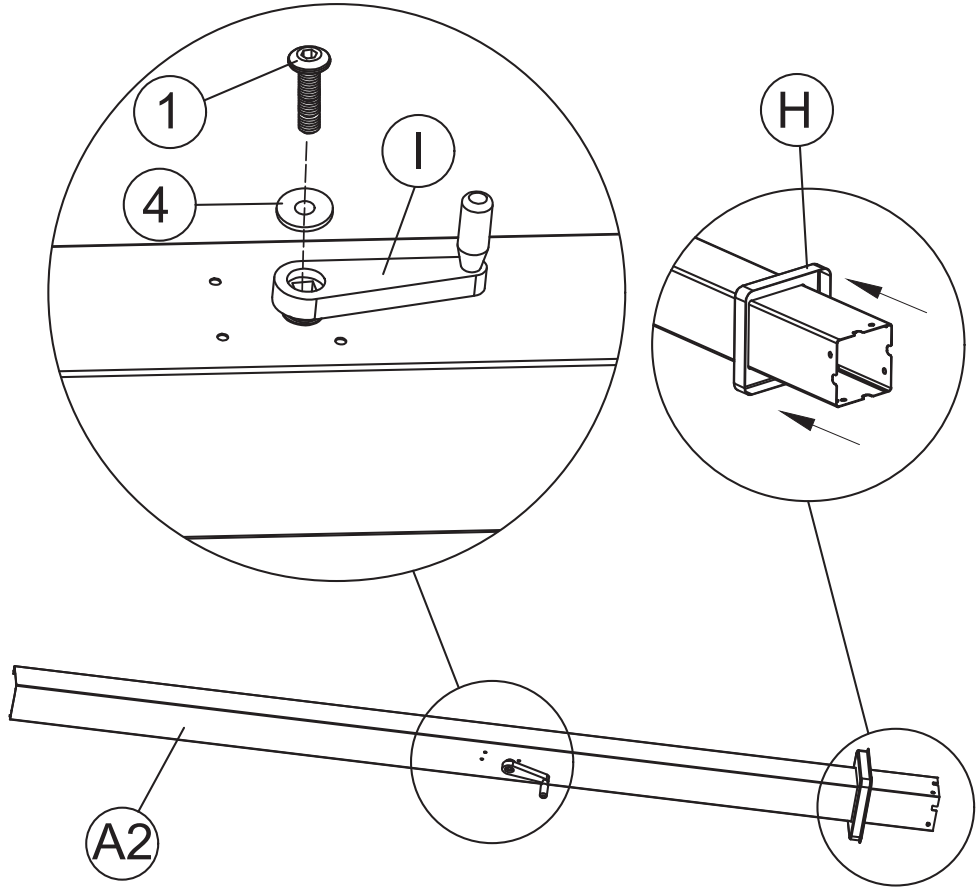





Ritning

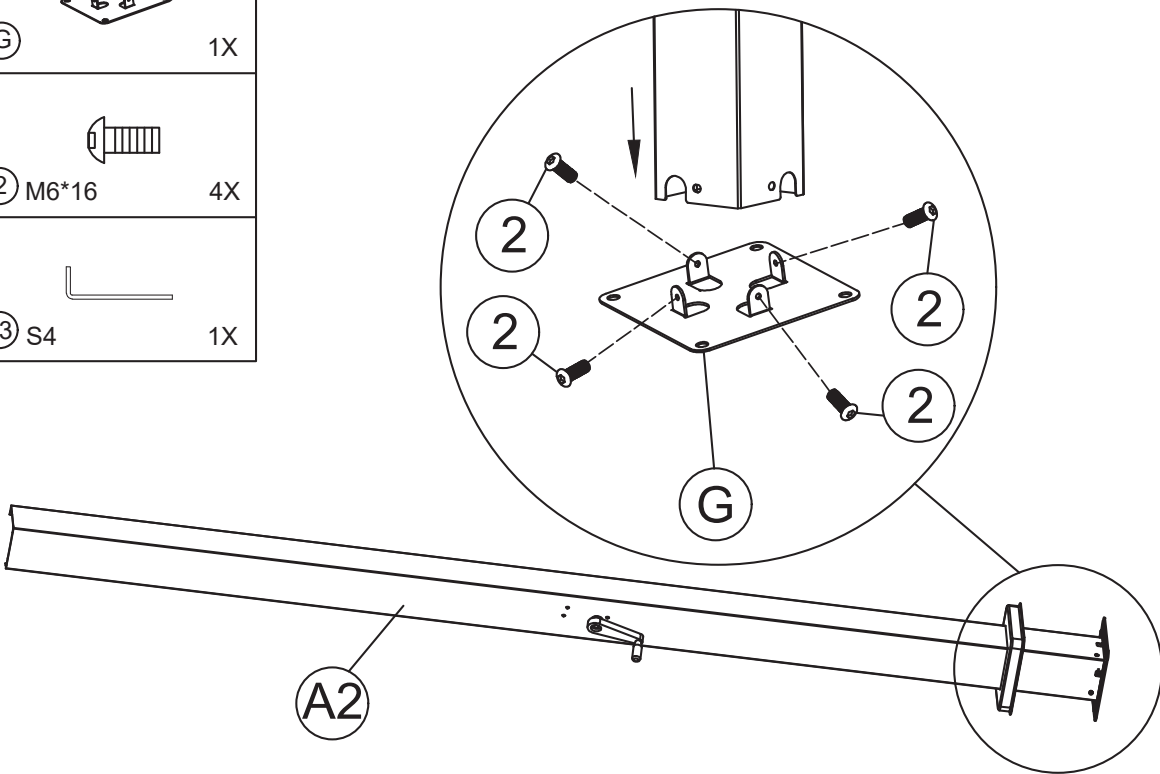


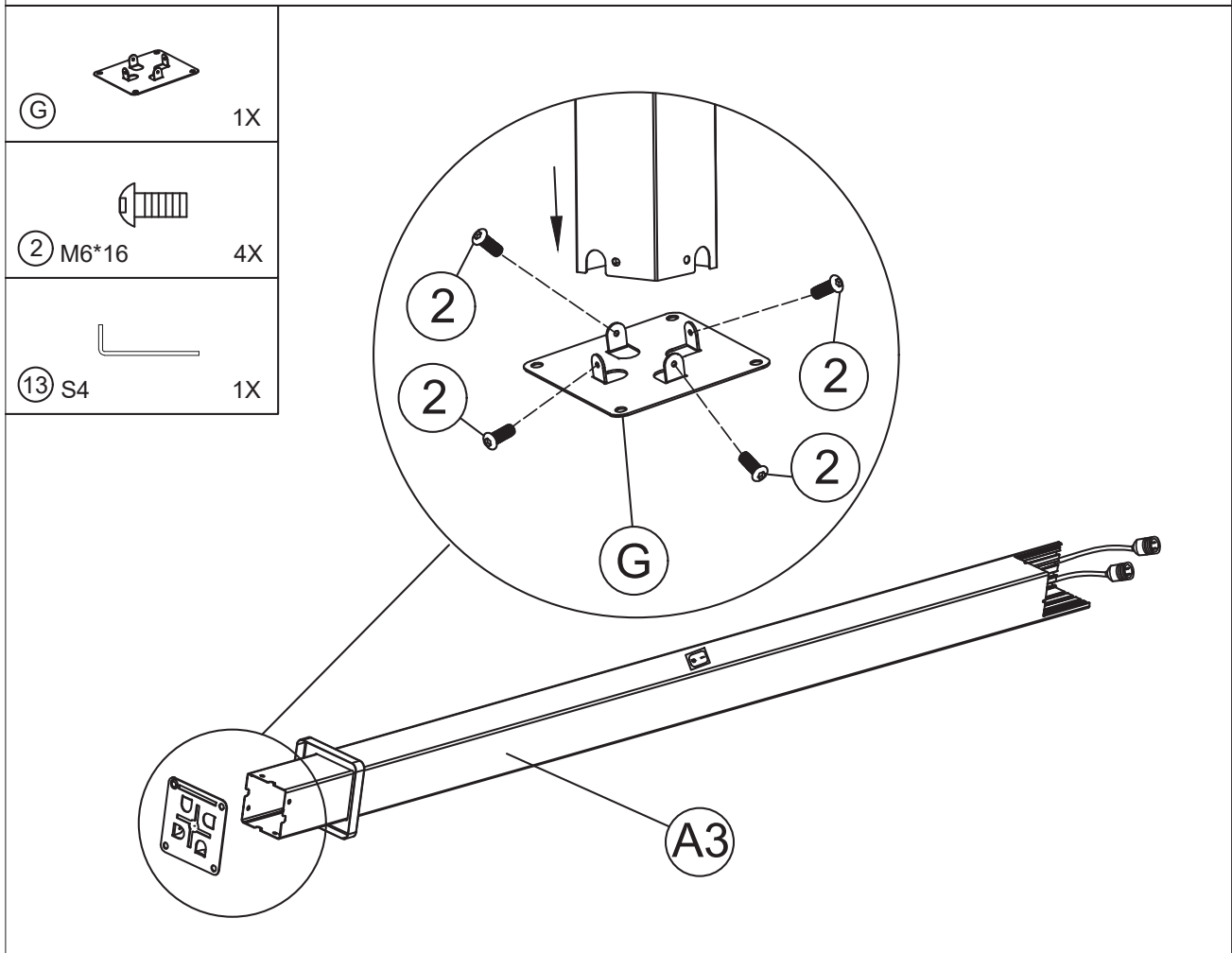
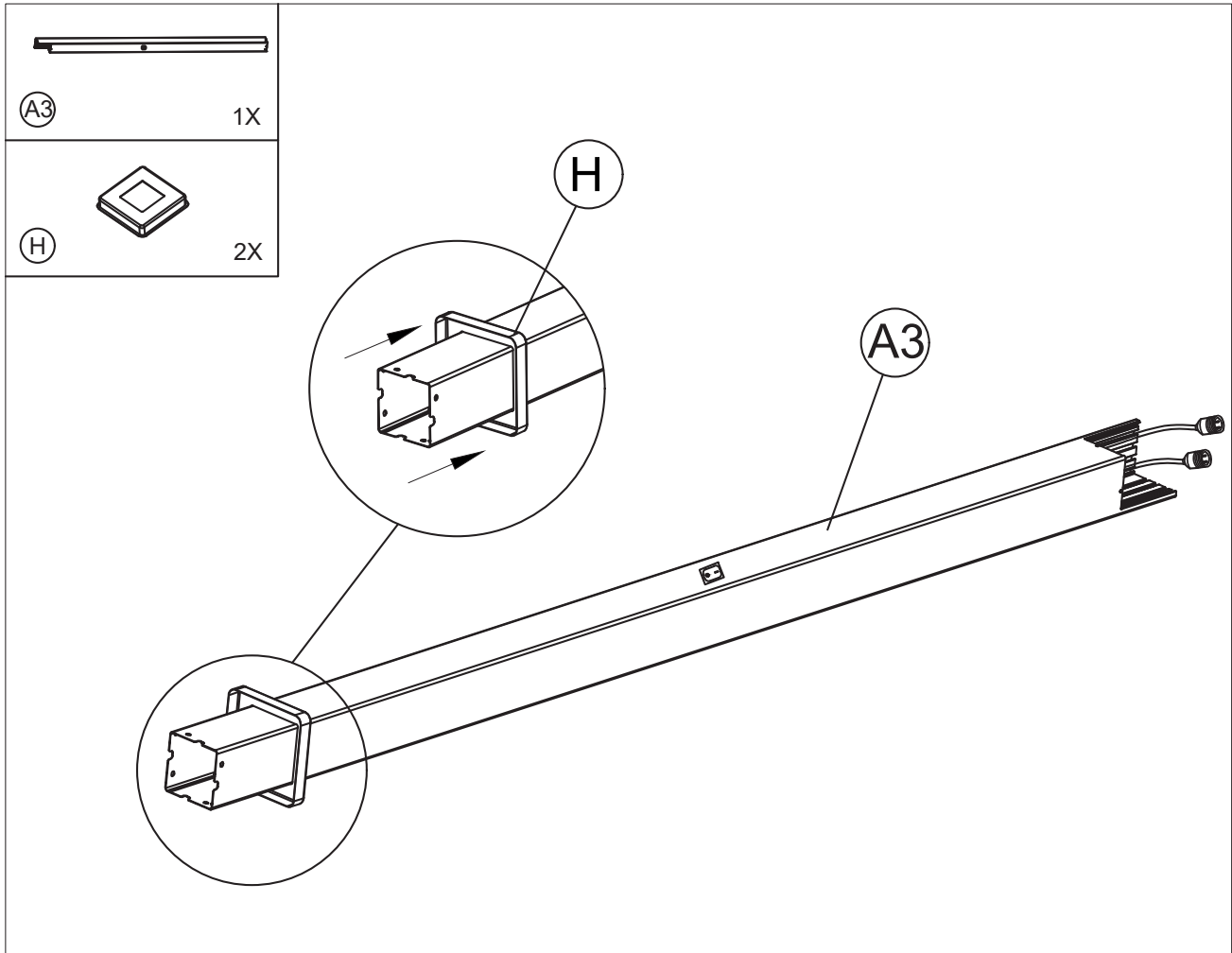


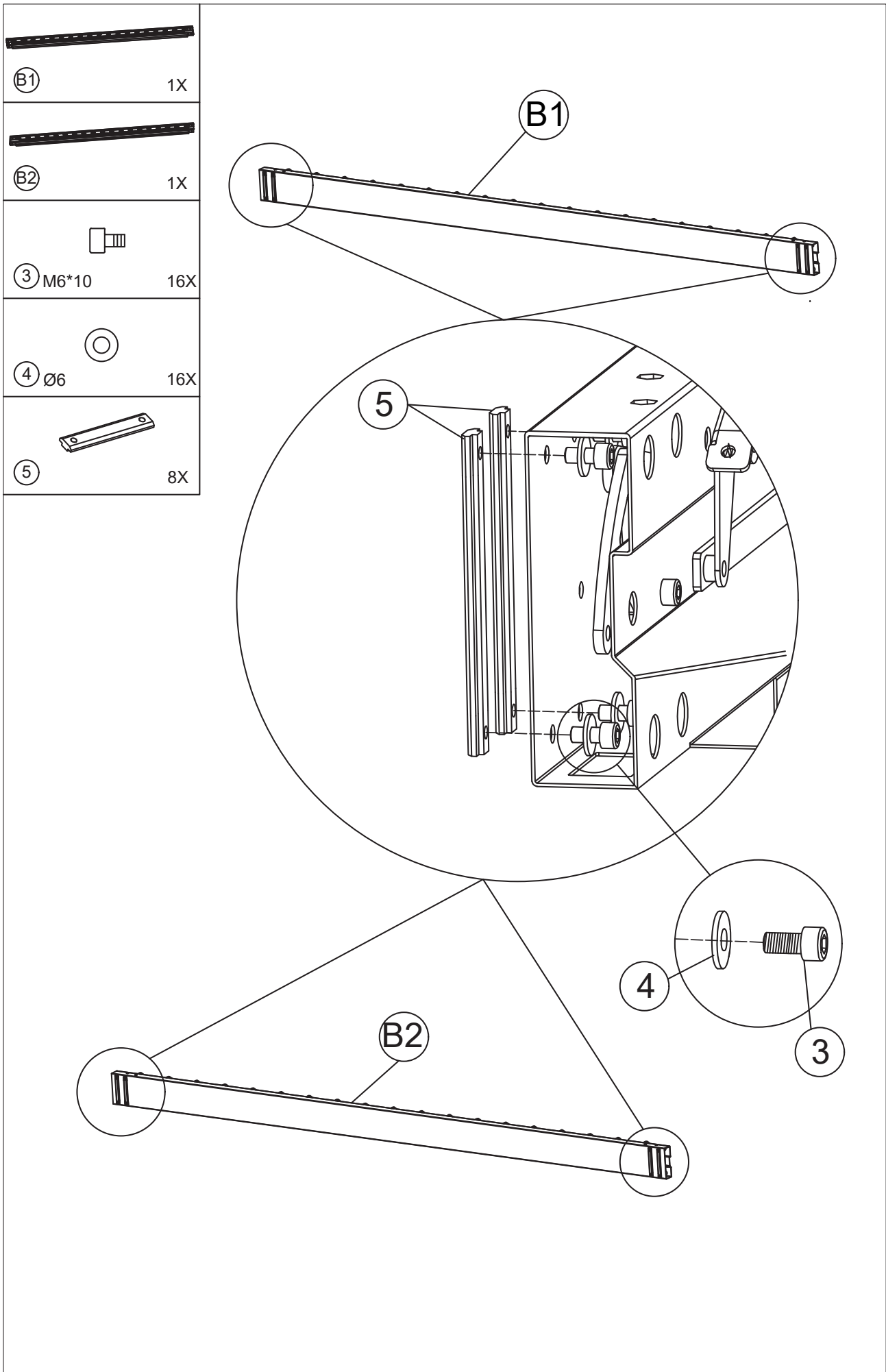
	A2	1X
	H	1X
	I	1X
	1 M6*40	1X
	4 Ø6	1X
	13 S4	1X


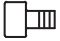




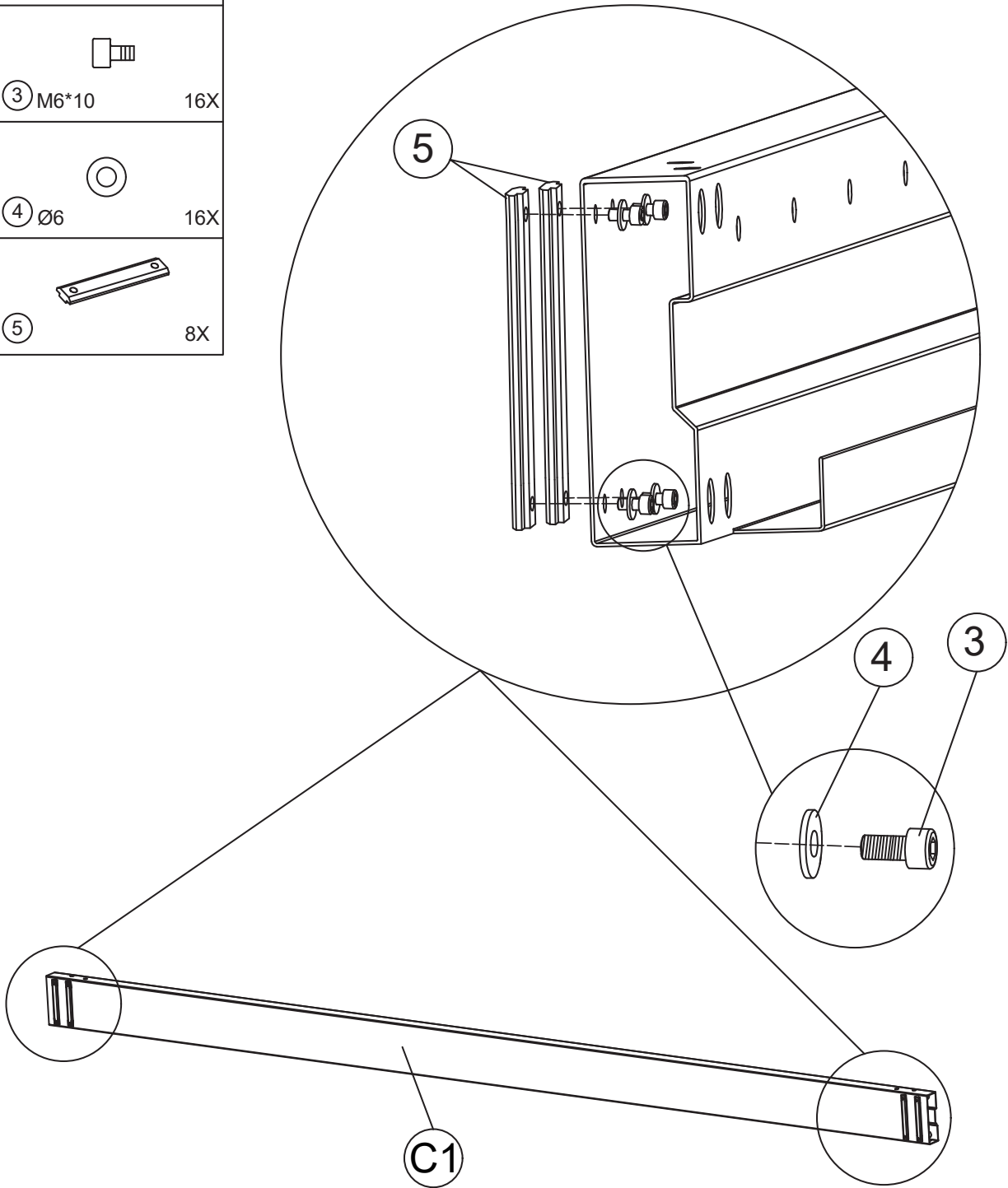
	G	1X
	2 M6*16	4X
	13 S4	1X

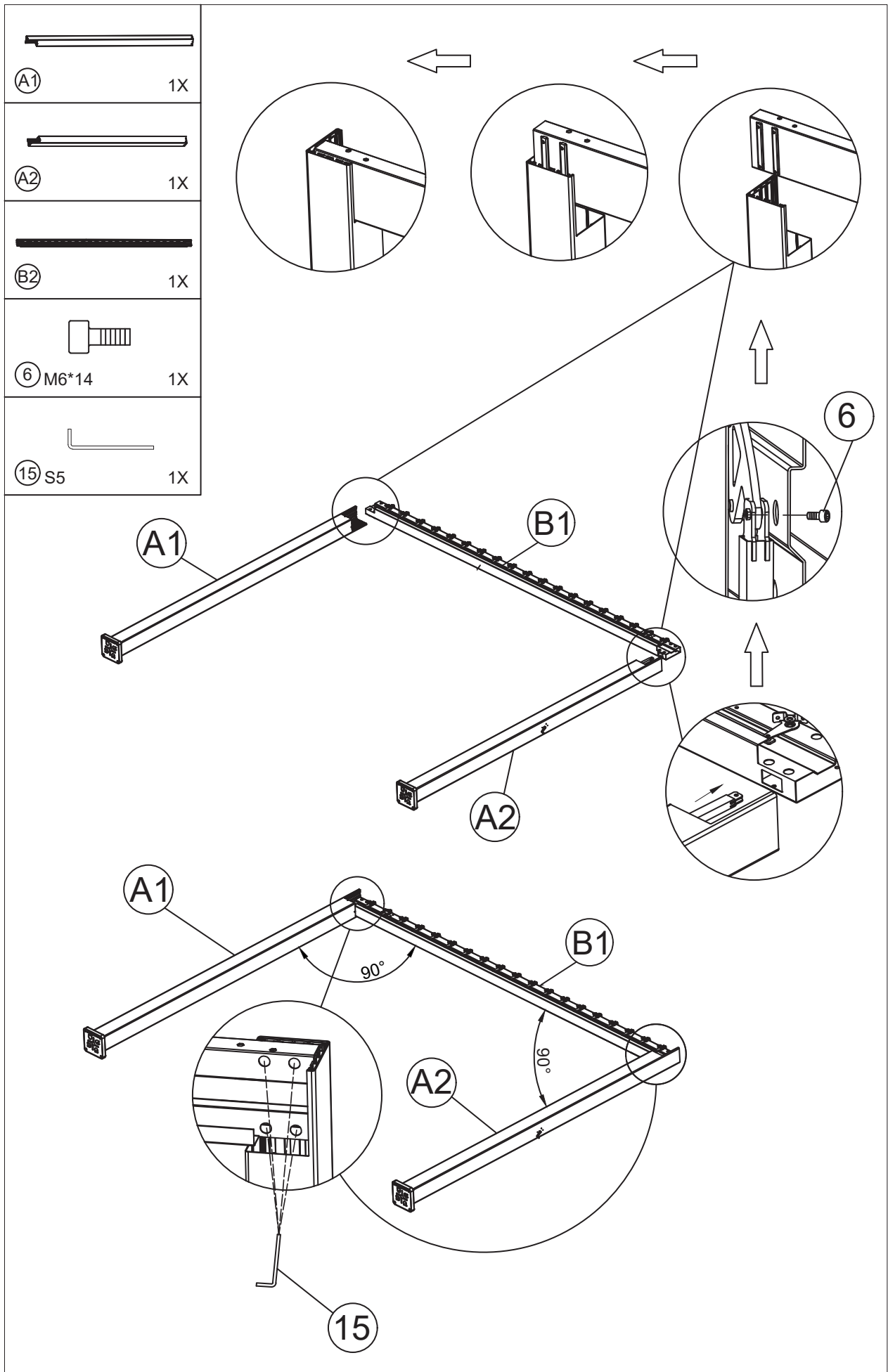


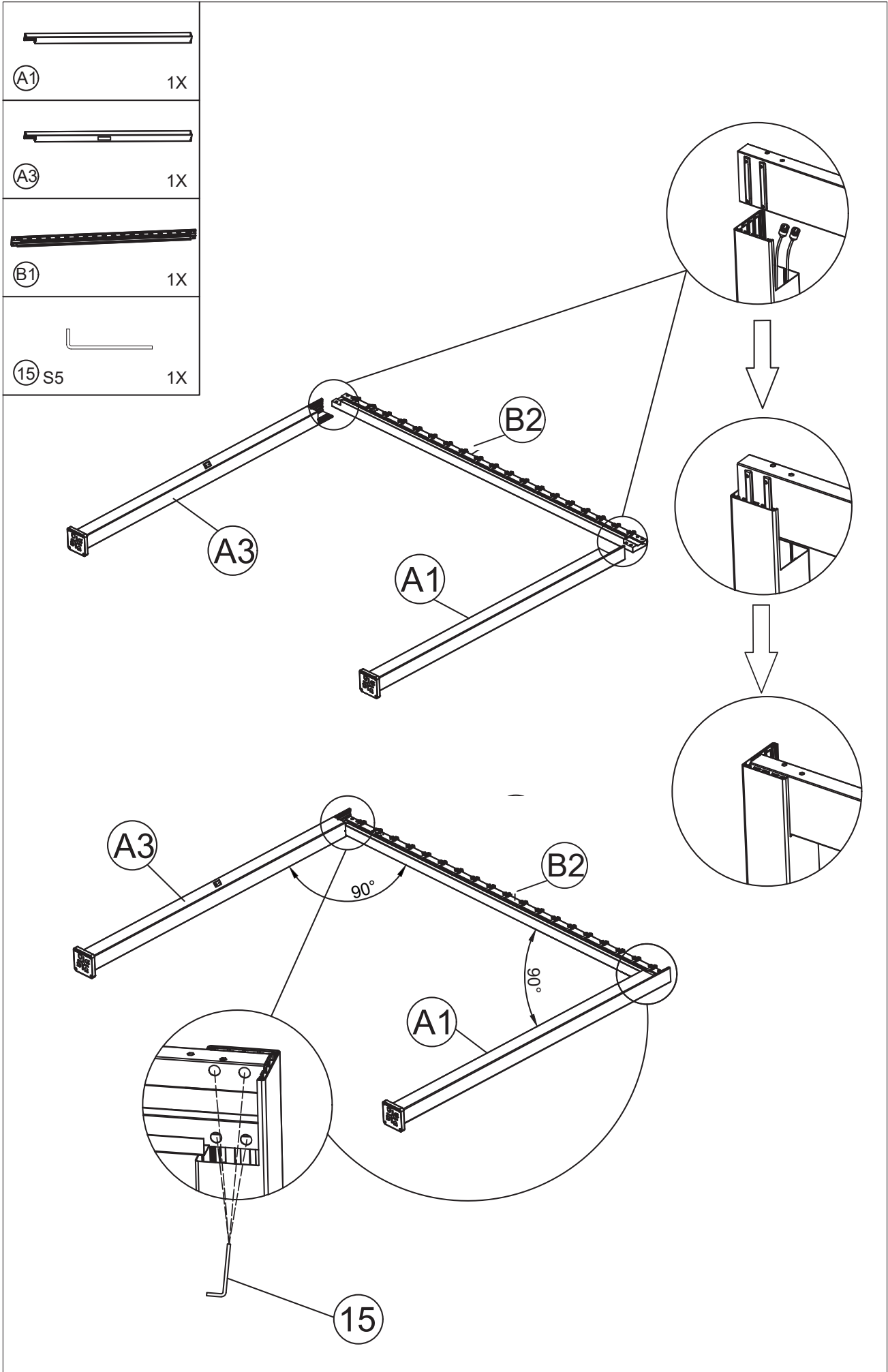


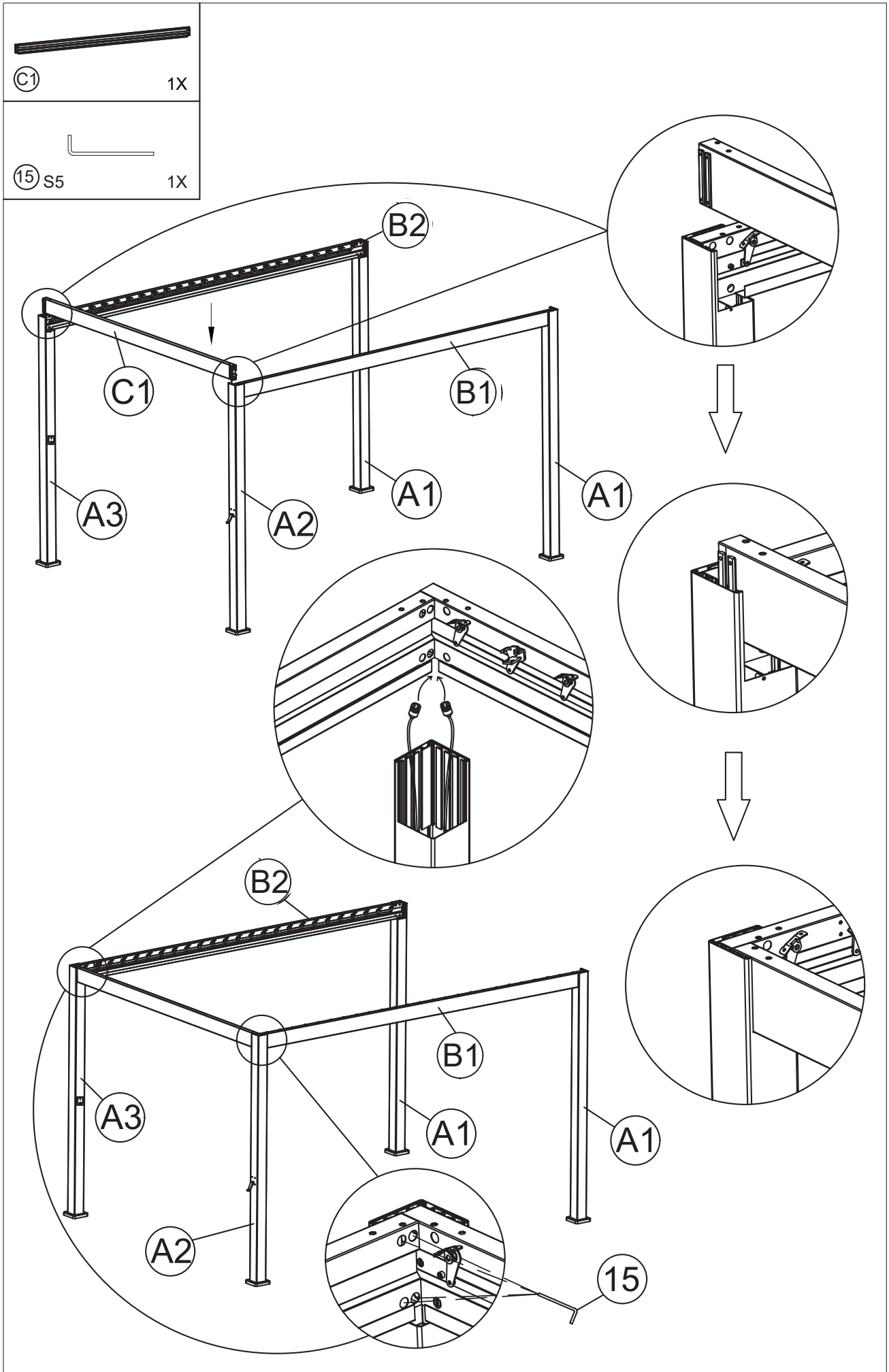


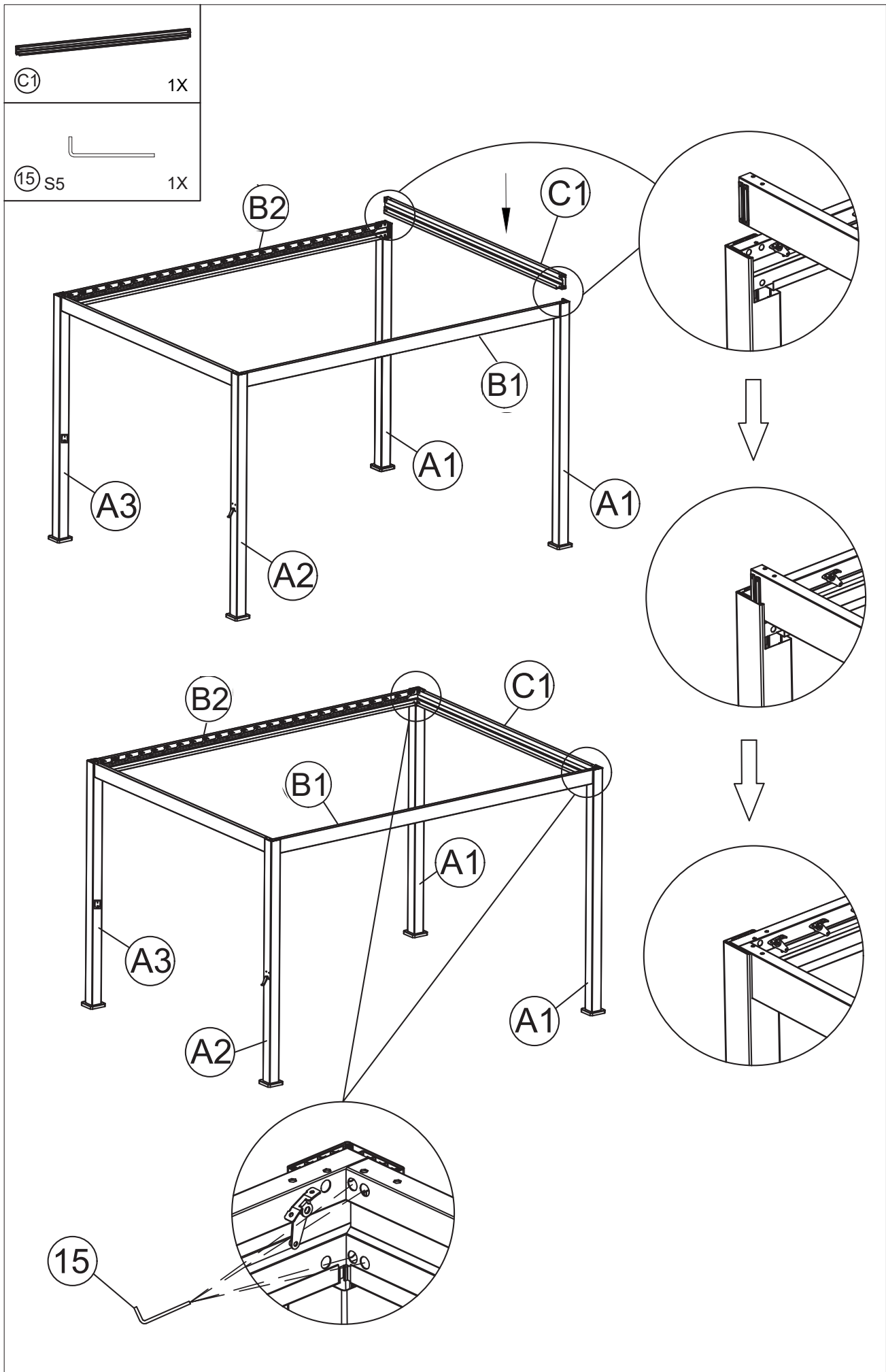
	C1	2X
	③ M6*10	16X
	④ Ø6	16X
	⑤	8X







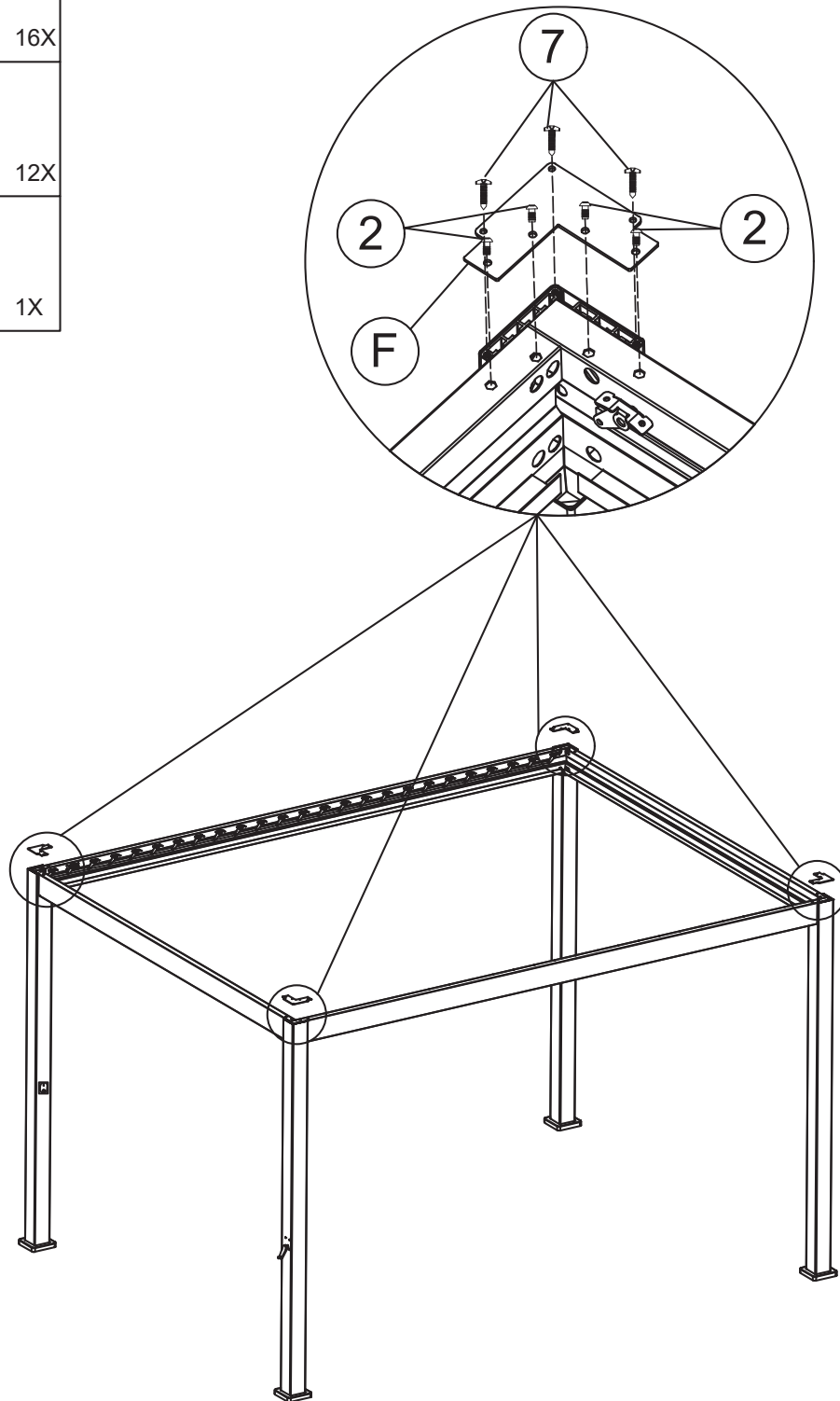


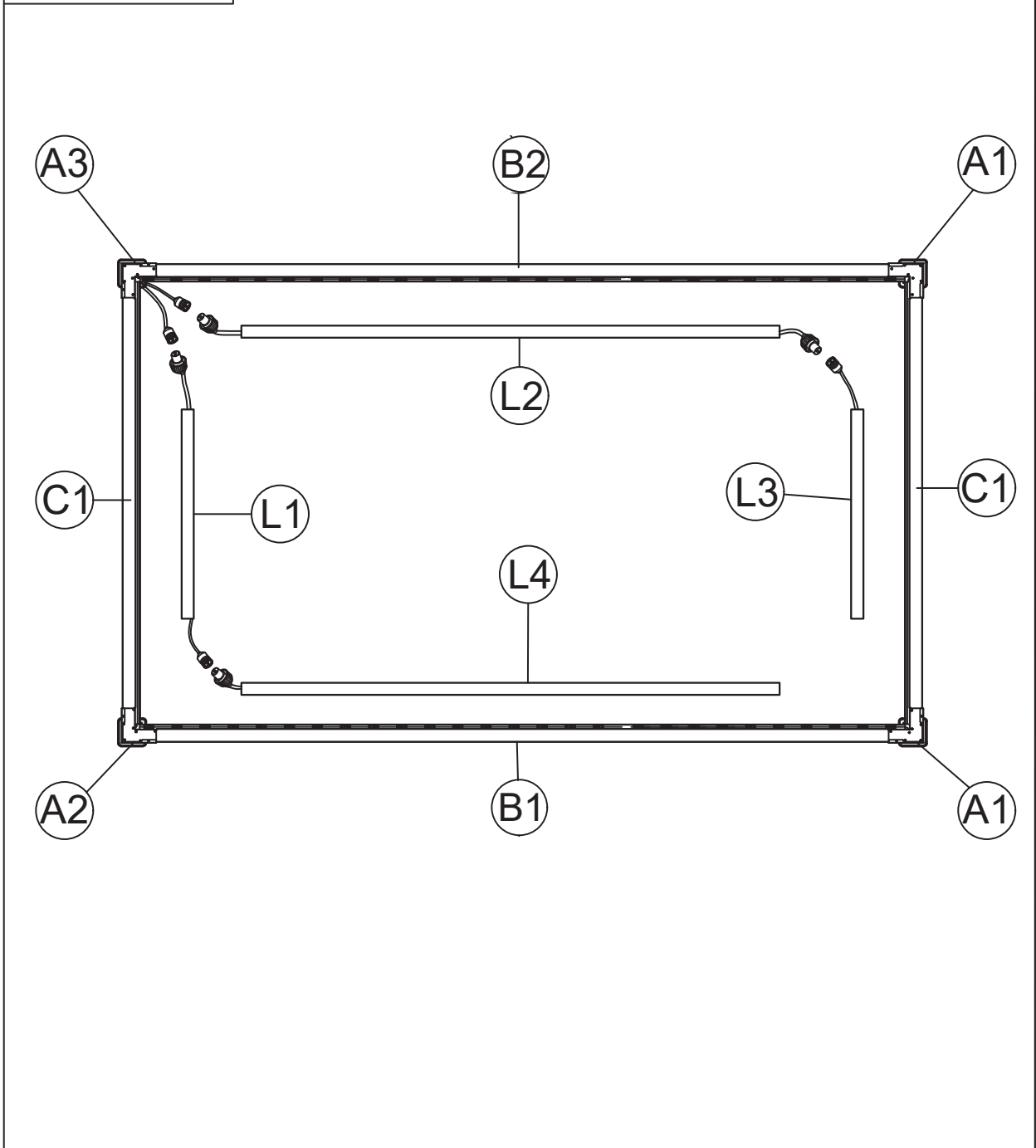
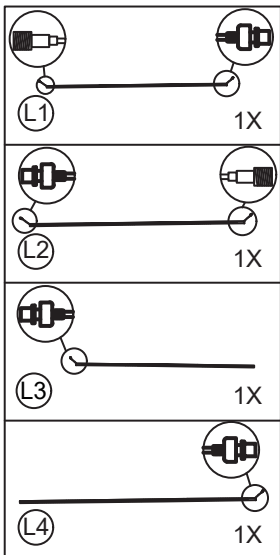






(F)		4X
(2)	 M6*16	16X
(7)	 M5.5*20	12X
(13)	 S4	1X

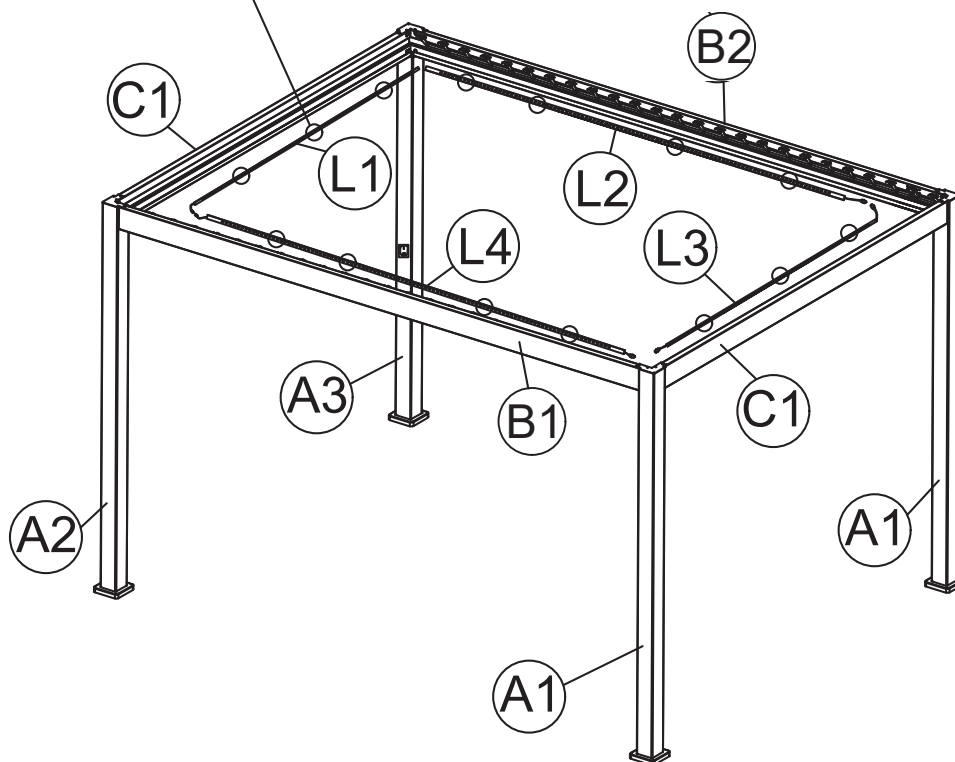
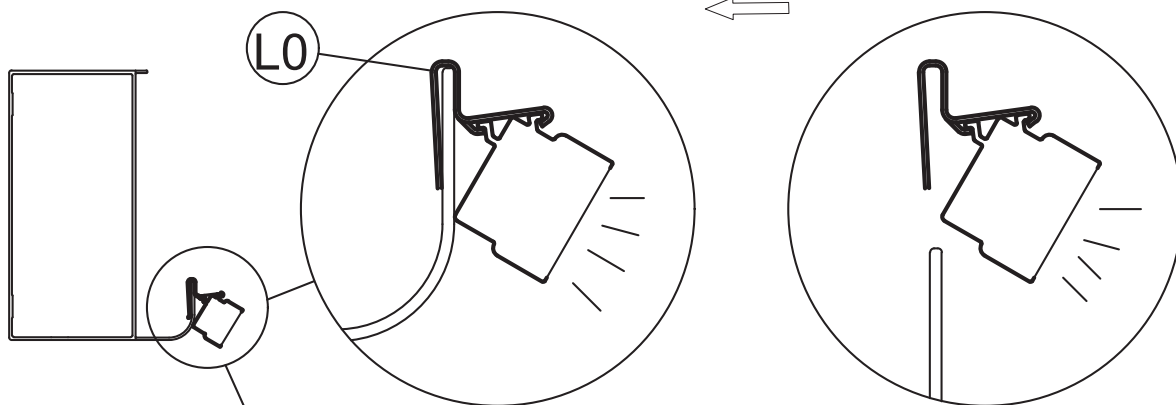
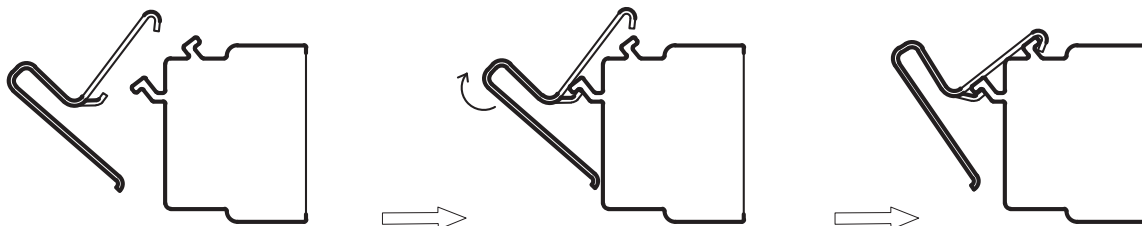



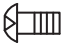


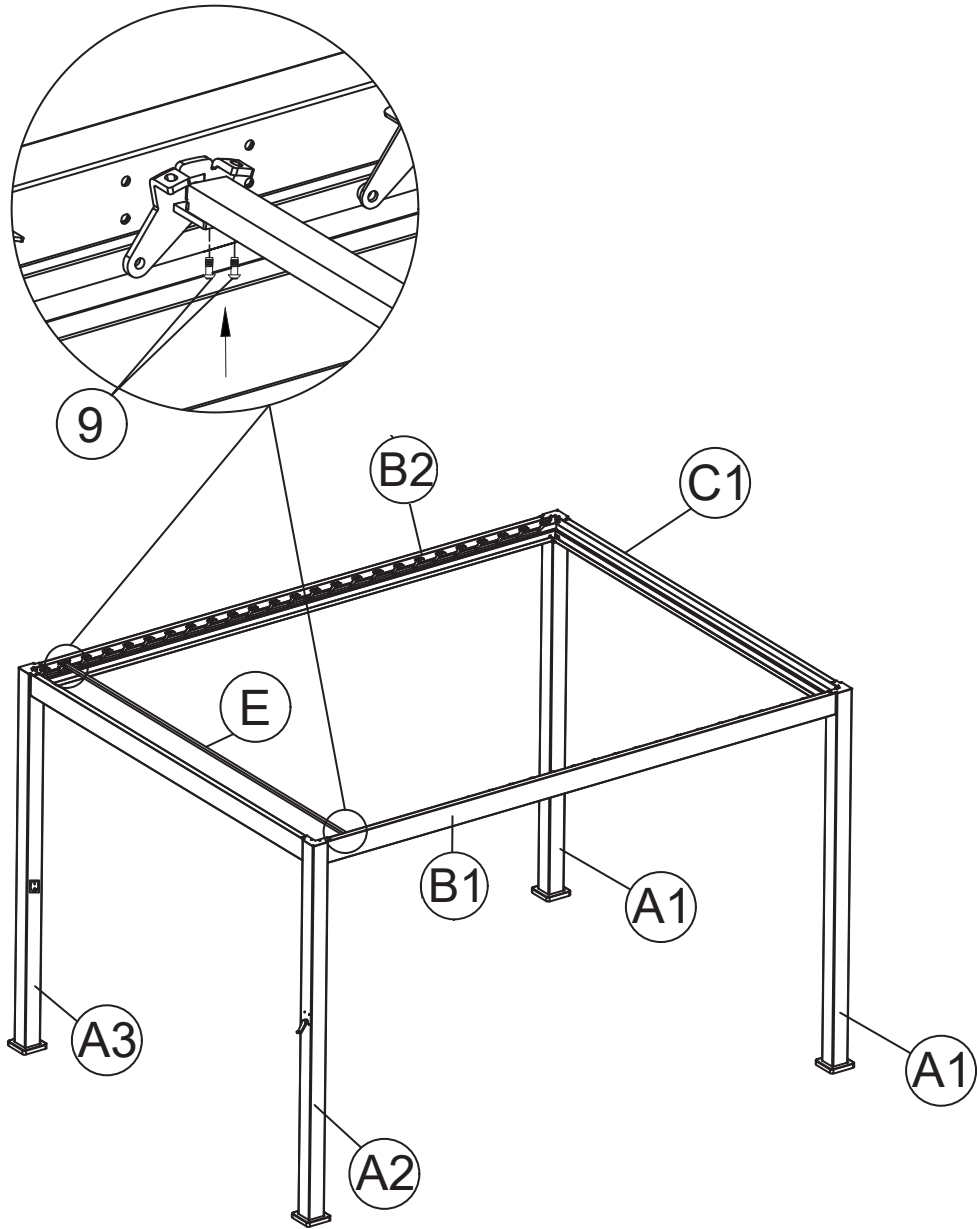
L0







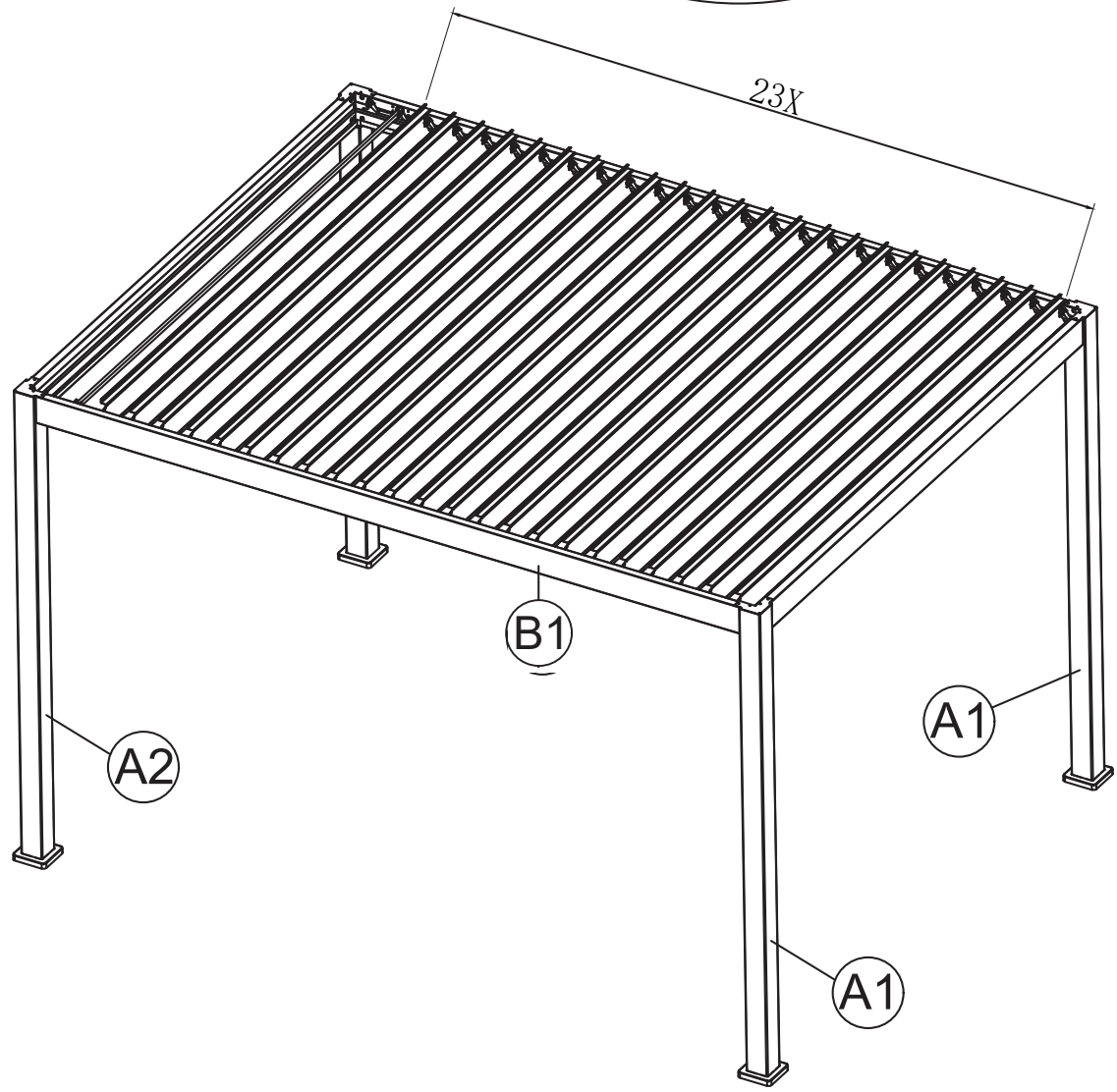
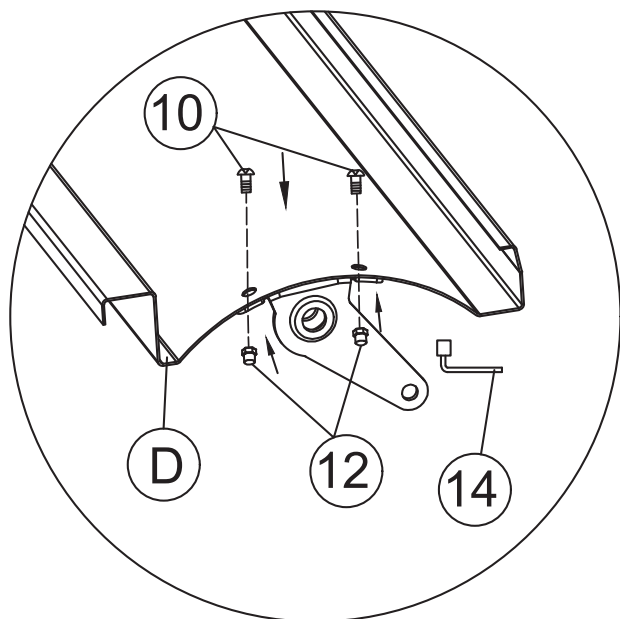
14X

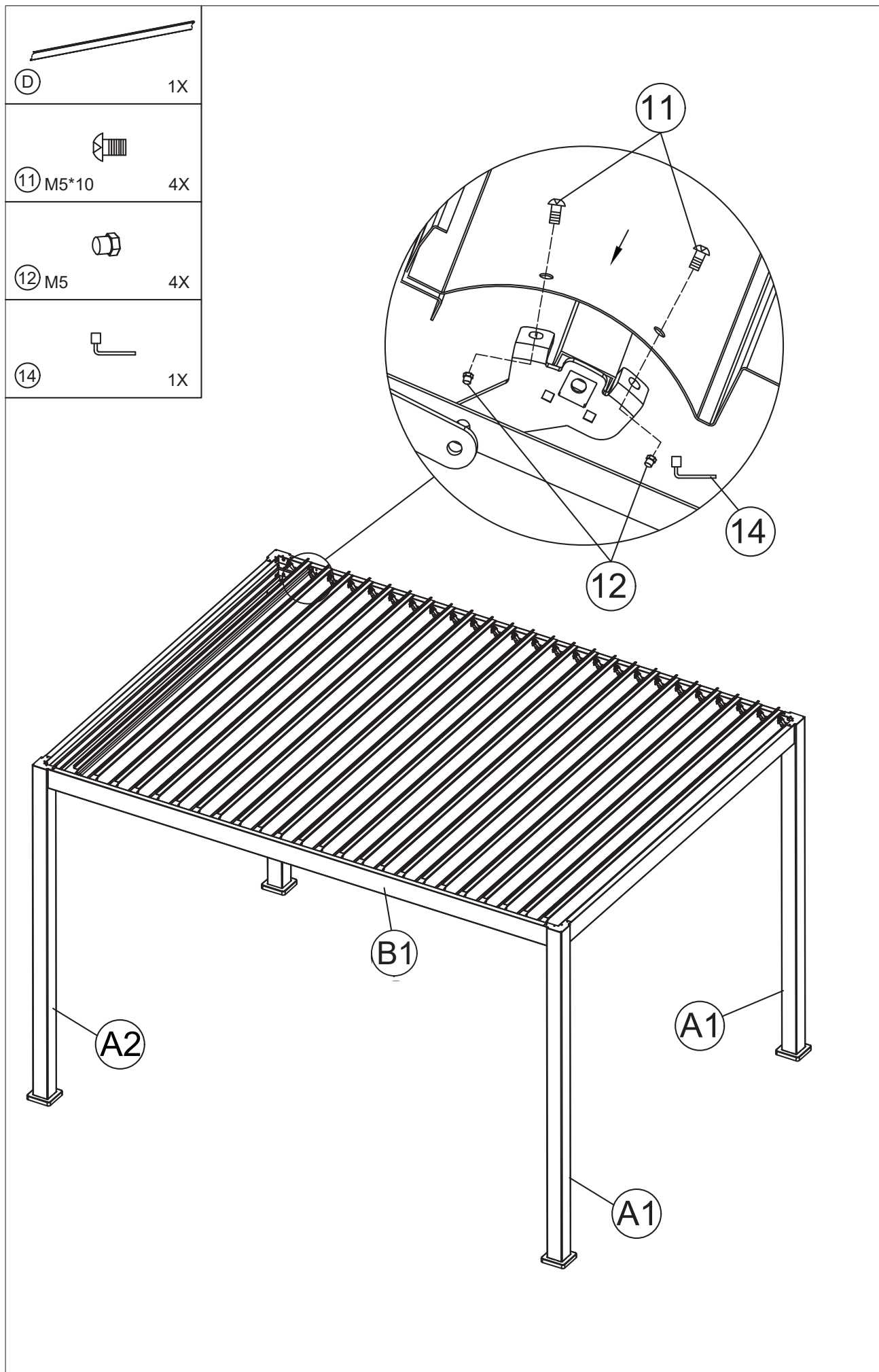


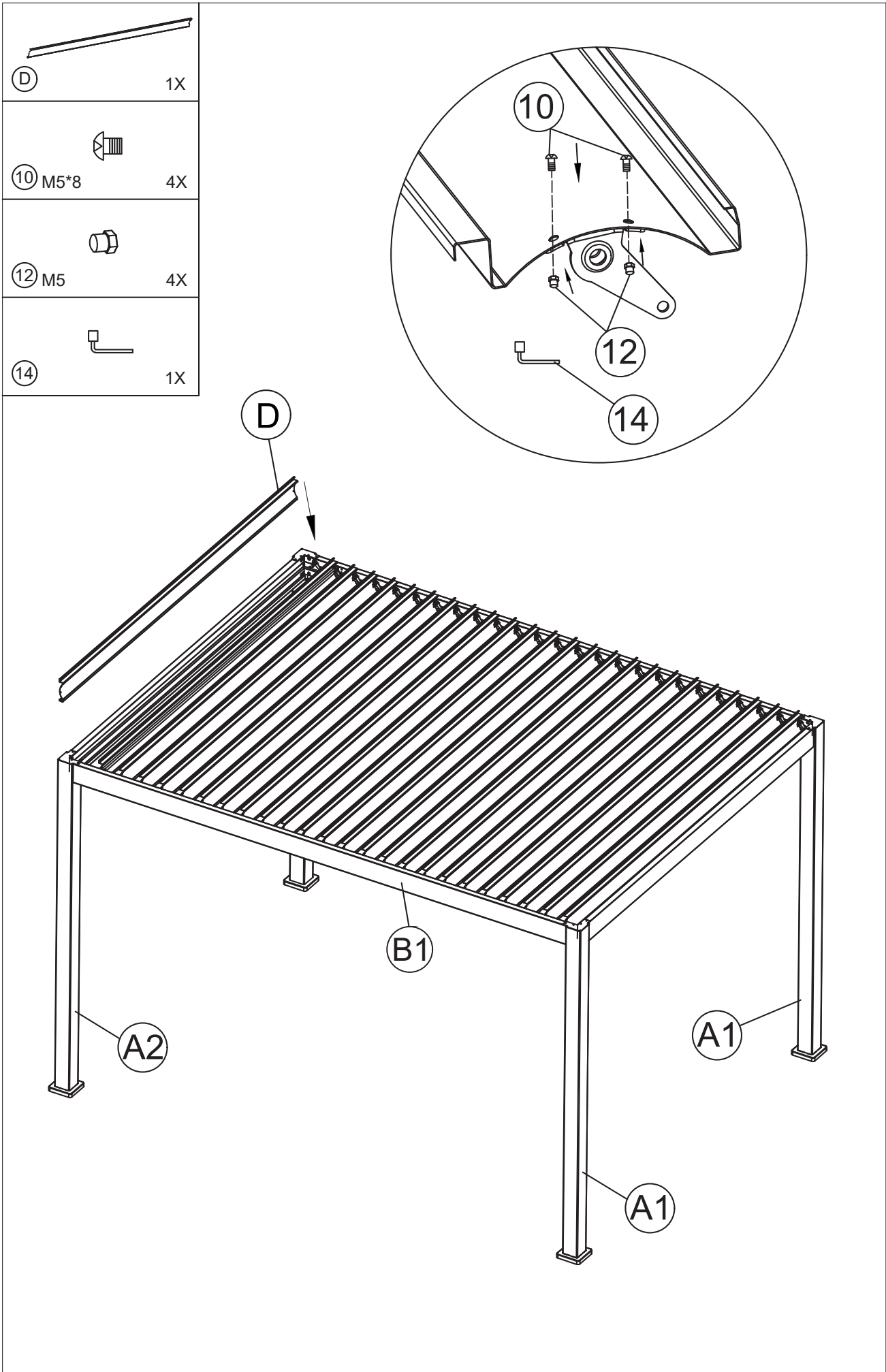
	
Ⓔ	1X
	
Ⓓ M5*14	4X



	23X
	92X
	92X
	1X

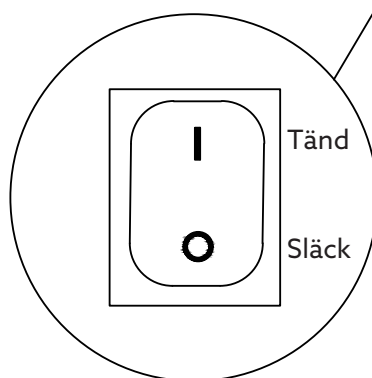
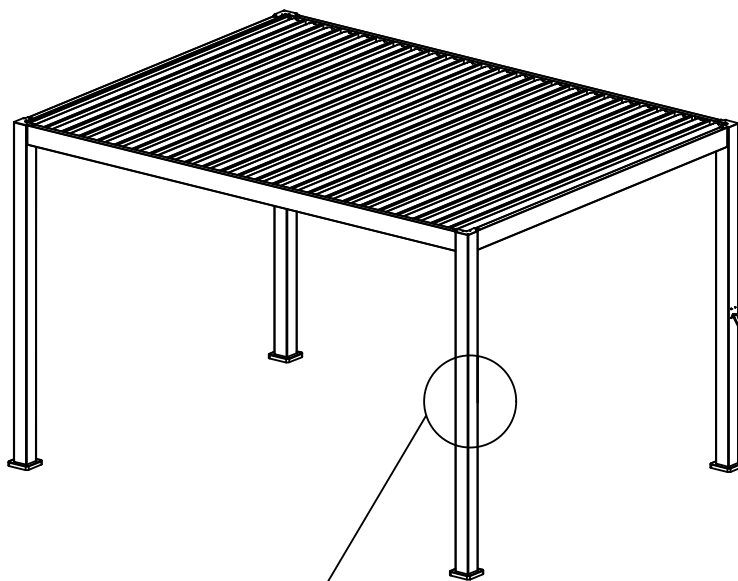






Användning

- Ha alltid lamellerna öppna under vintern för att säkerställa att snö faller igenom och inte samlas upp på pergolan.
- När lamellerna stängts eller öppnats helt, sluta veva på handtaget omedelbart för att undvika skador på mekaniken.
- Belysningen styrs med en knapp på stolpen.



Skötselråd

- Vid tvättning avråder vi från att använda högtryckstvätt, normalt vattentryck är tillräckligt.
- Tvätta alltid nedifrån och uppåt med varmt vatten ca 35°C. Använd ev. ett mildt rengöringsmedel, applicera med mjuk borse eller liknande. Låt verka enligt anvisningarna och skölj bort rengöringsmedlet noggrant med vatten.
- Om ytorna är alg- eller mögelangripna använd mögeltvätt enligt anvisningarna på förpackningen.