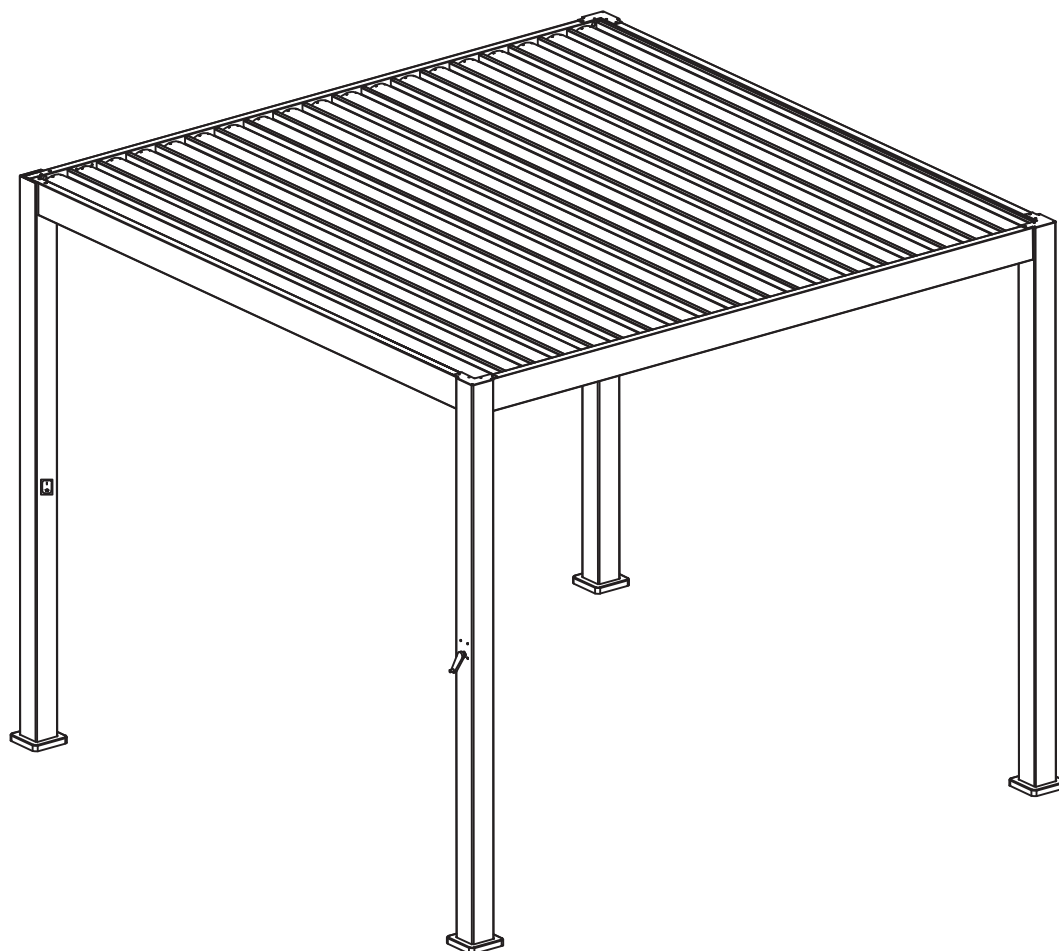




67001DE



Pergola Slim

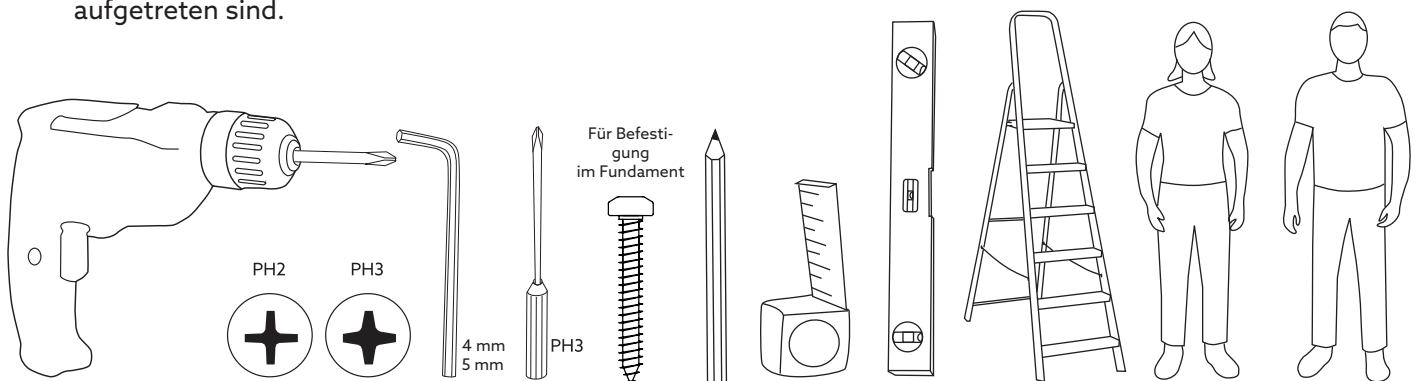
3000 x 3000 m m

Inhaltsverzeichnis

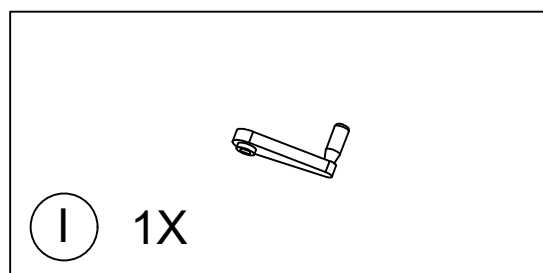
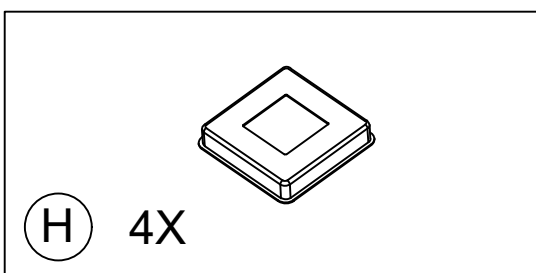
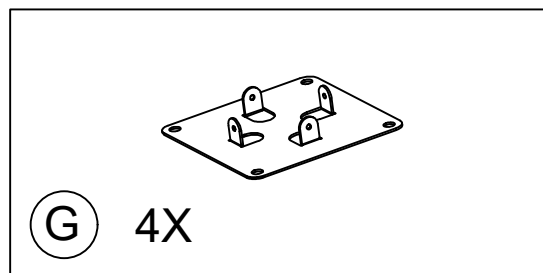
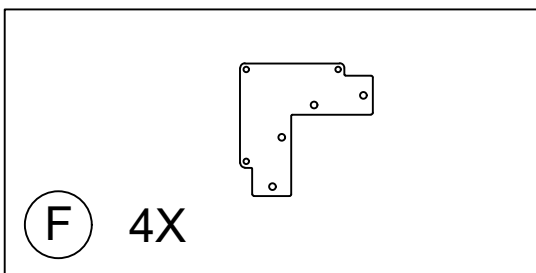
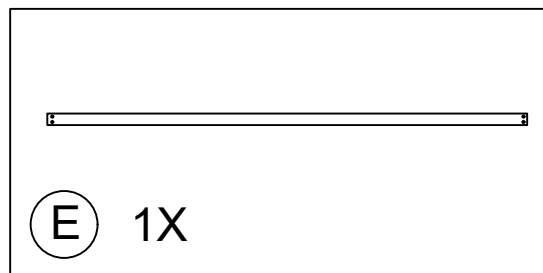
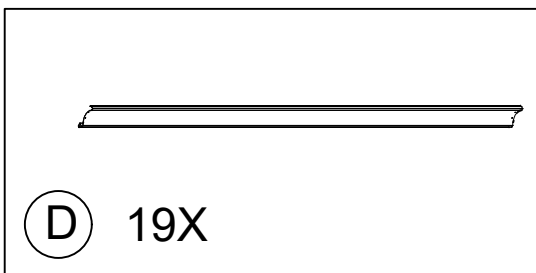
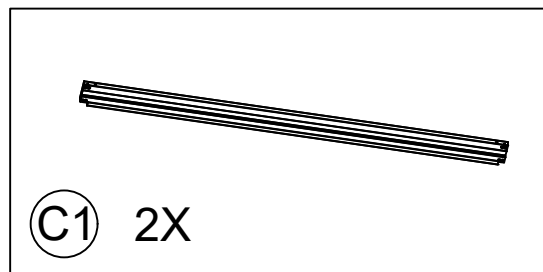
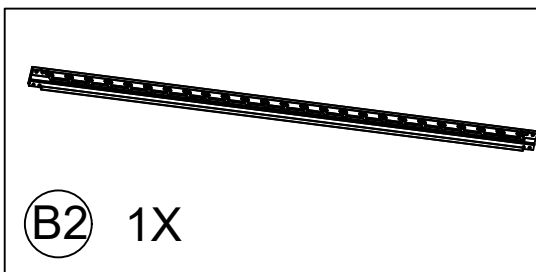
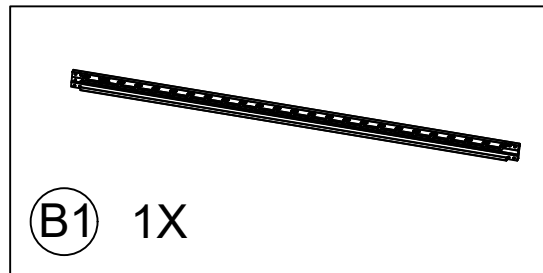
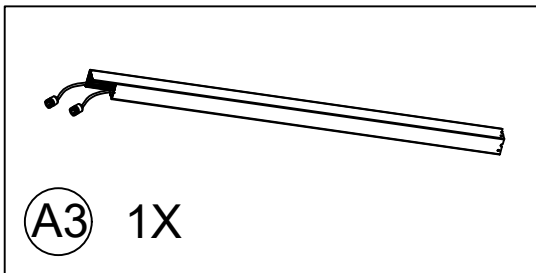
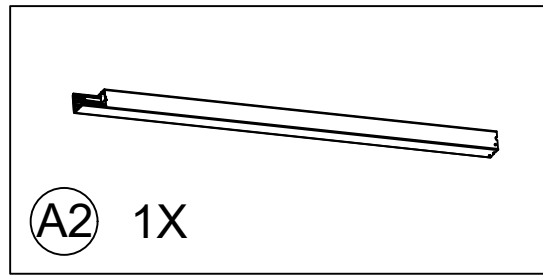
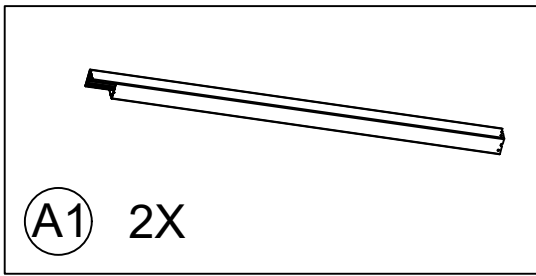
Vor der Montage	2
Werkzeuge	2
Komponenten	3-4
Montage	5-21
Anwendung	22
Pflegehinweise	22

Vor der Montage

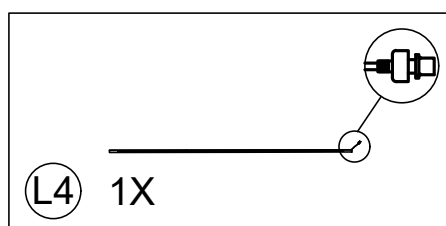
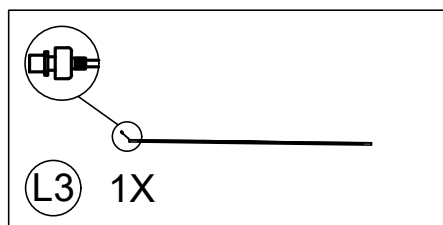
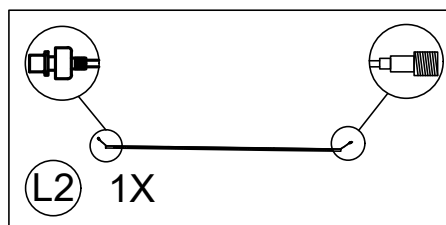
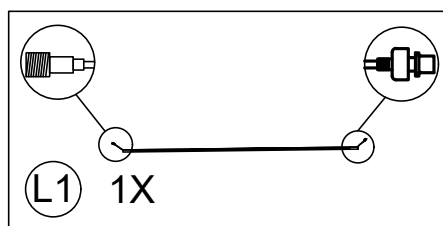
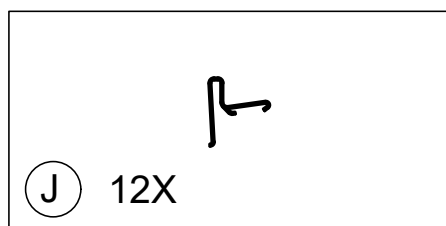
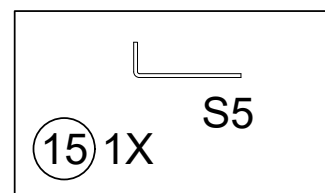
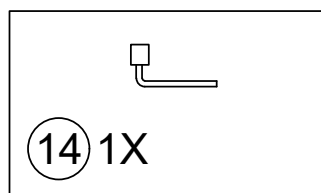
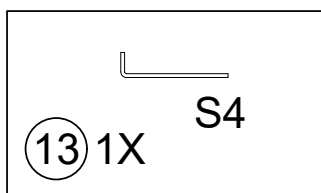
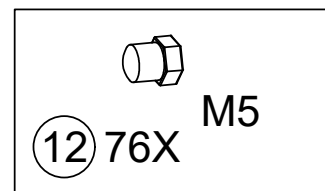
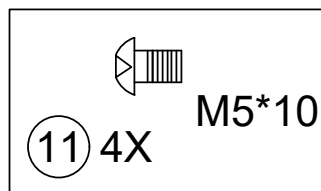
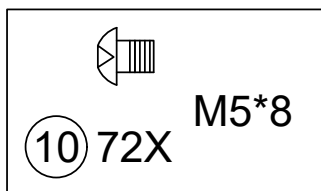
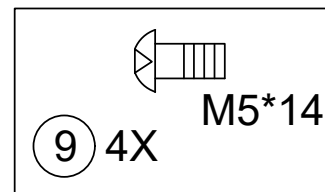
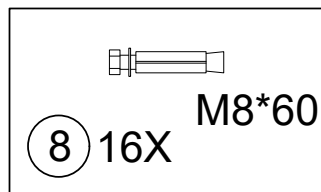
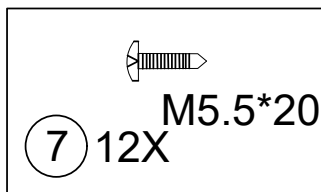
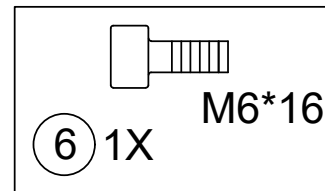
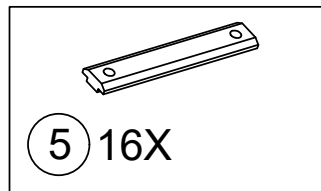
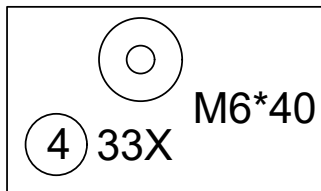
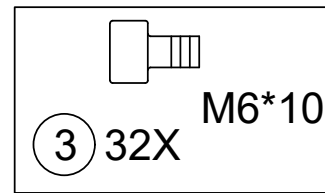
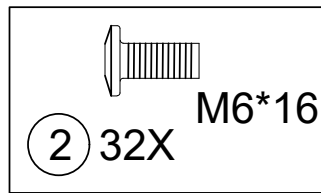
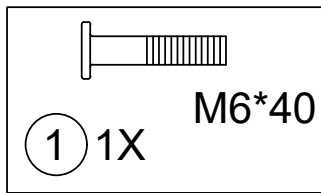
- Lesen Sie die Montageanleitung, bevor Sie mit der Montage beginnen!
- Wenn die Anweisungen nicht befolgt werden, funktioniert das Produkt möglicherweise nicht optimal und die Garantie entfällt.
- Willab Garden behält sich das Recht vor, Materialien, Konstruktion und Design zu ändern.
- Überprüfen Sie, ob die Lieferung vollständig ist und beim Transport keine Beschädigungen aufgetreten sind.
- Verwenden Sie für die Befestigung am Fundament eine für Ihren Untergrund geeignete Schraube. Diese Schraube ist nicht im Lieferumfang enthalten.
- Legen Sie alle Teile während der Montage auf eine weiche Fläche, um Kratzer zu vermeiden.



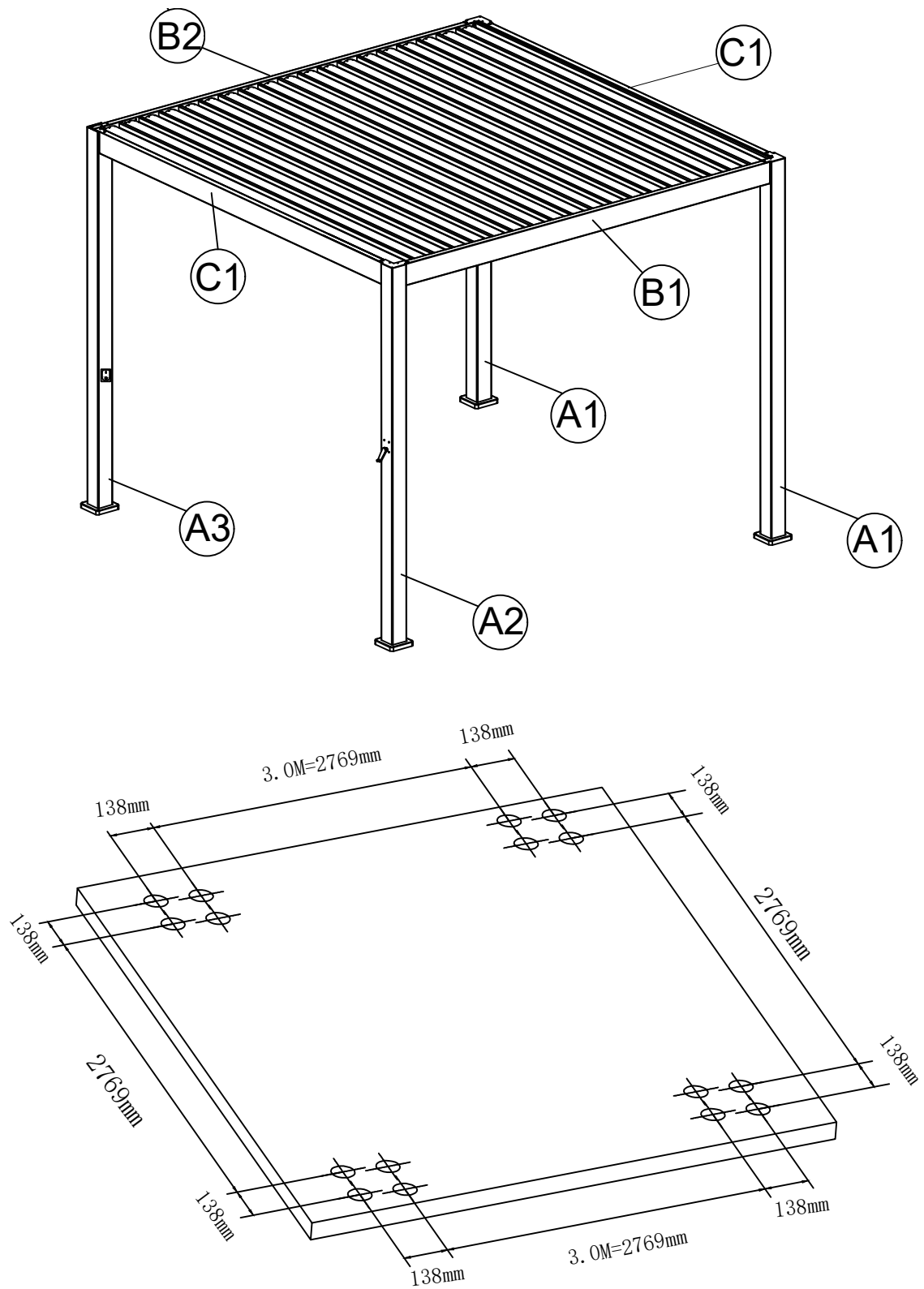
Komponenten

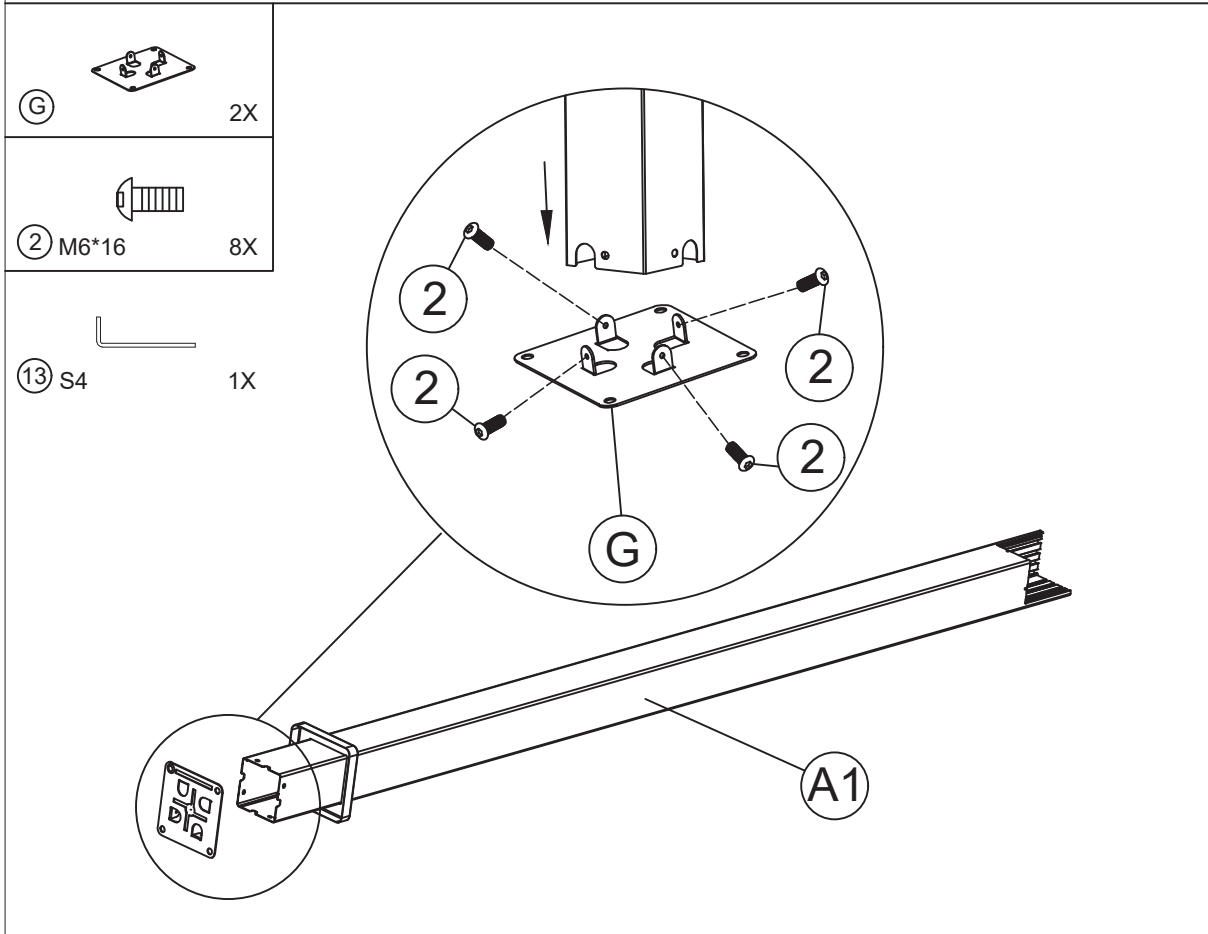
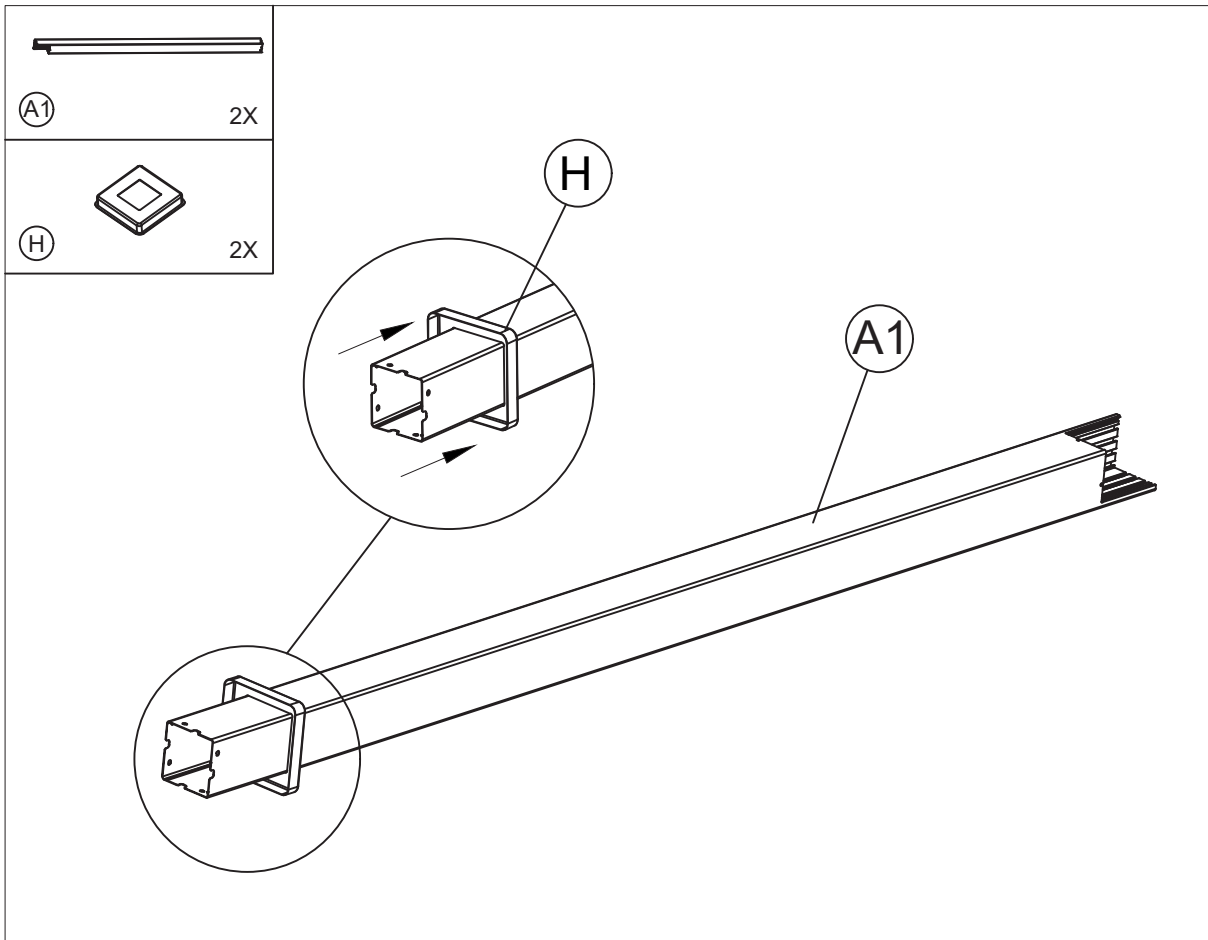


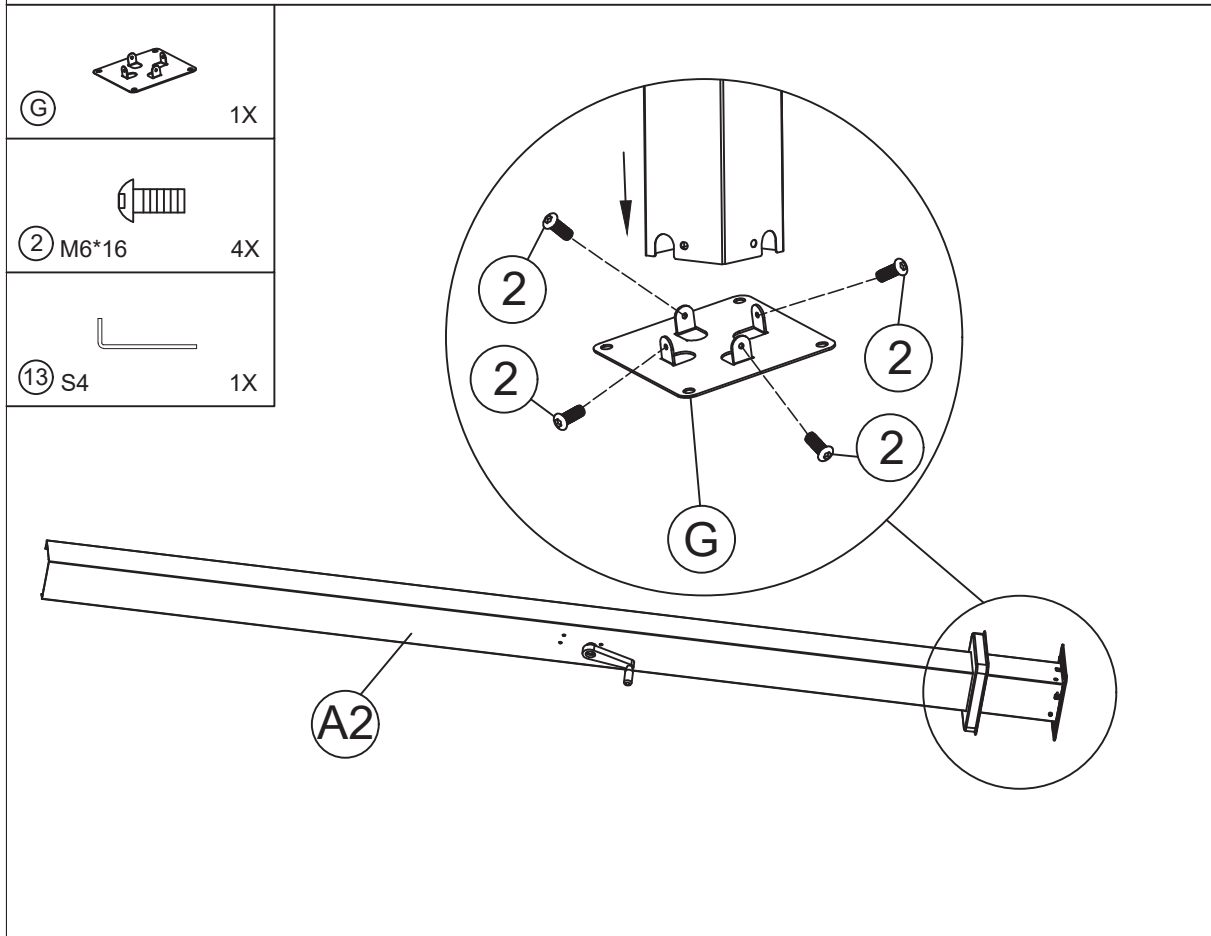
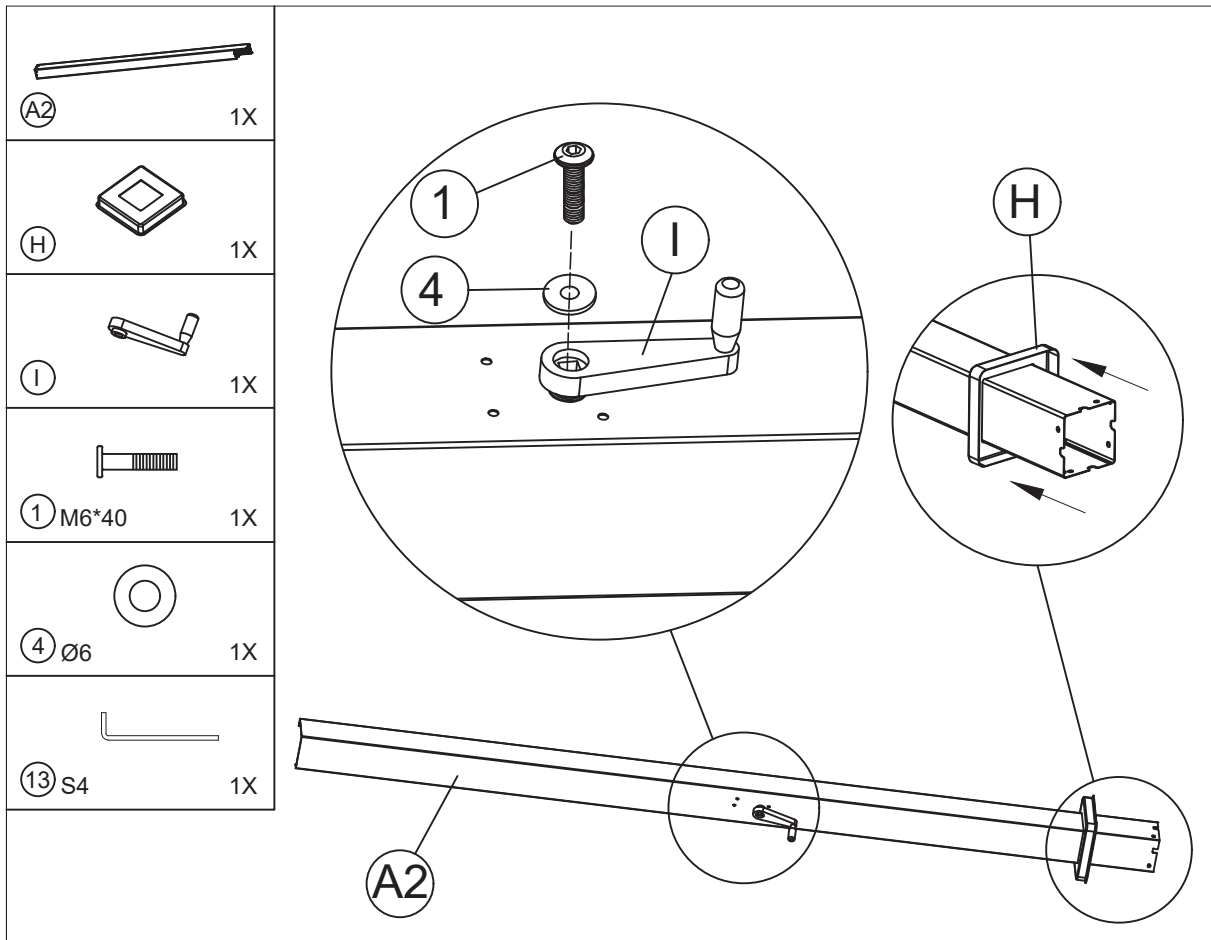
Inhaltsverzeichnis

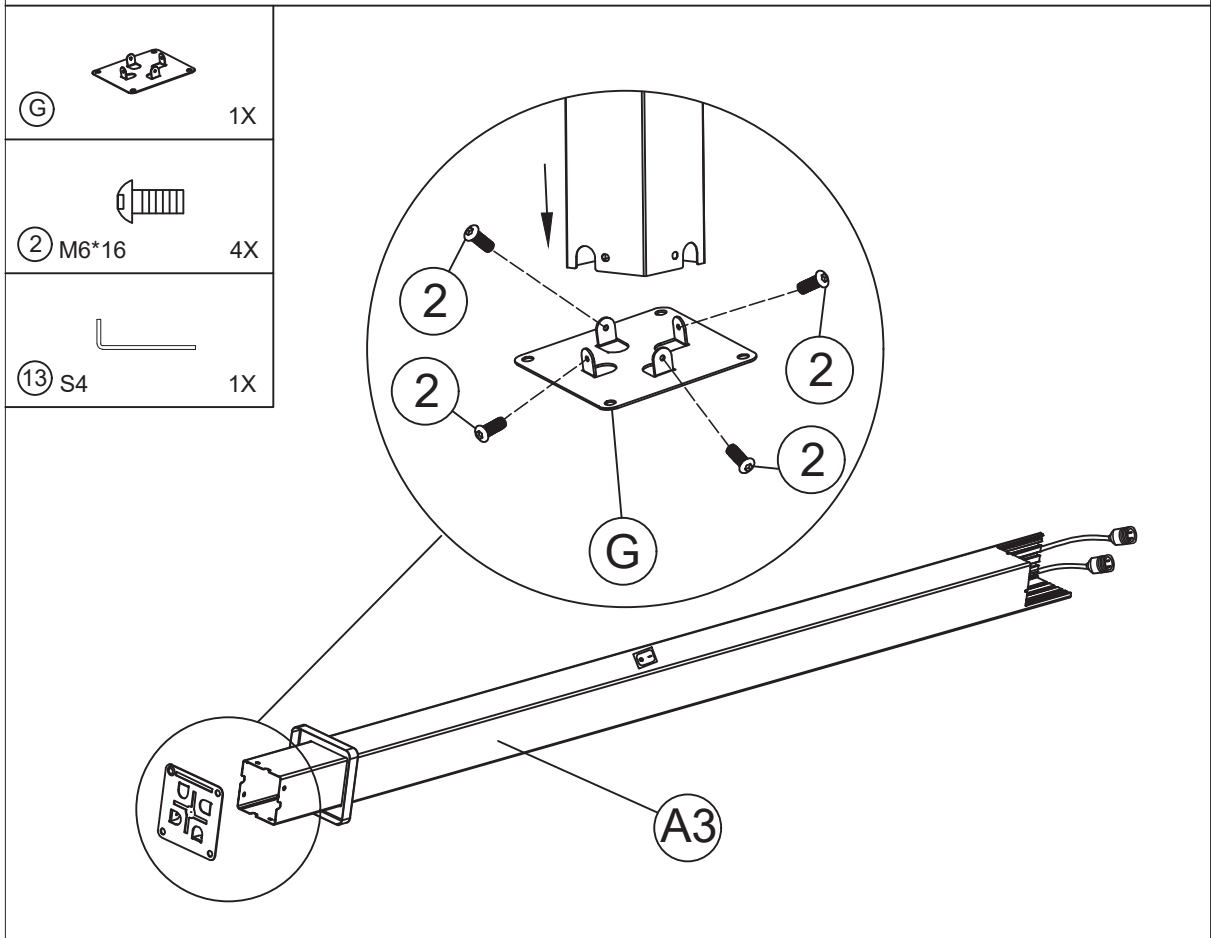
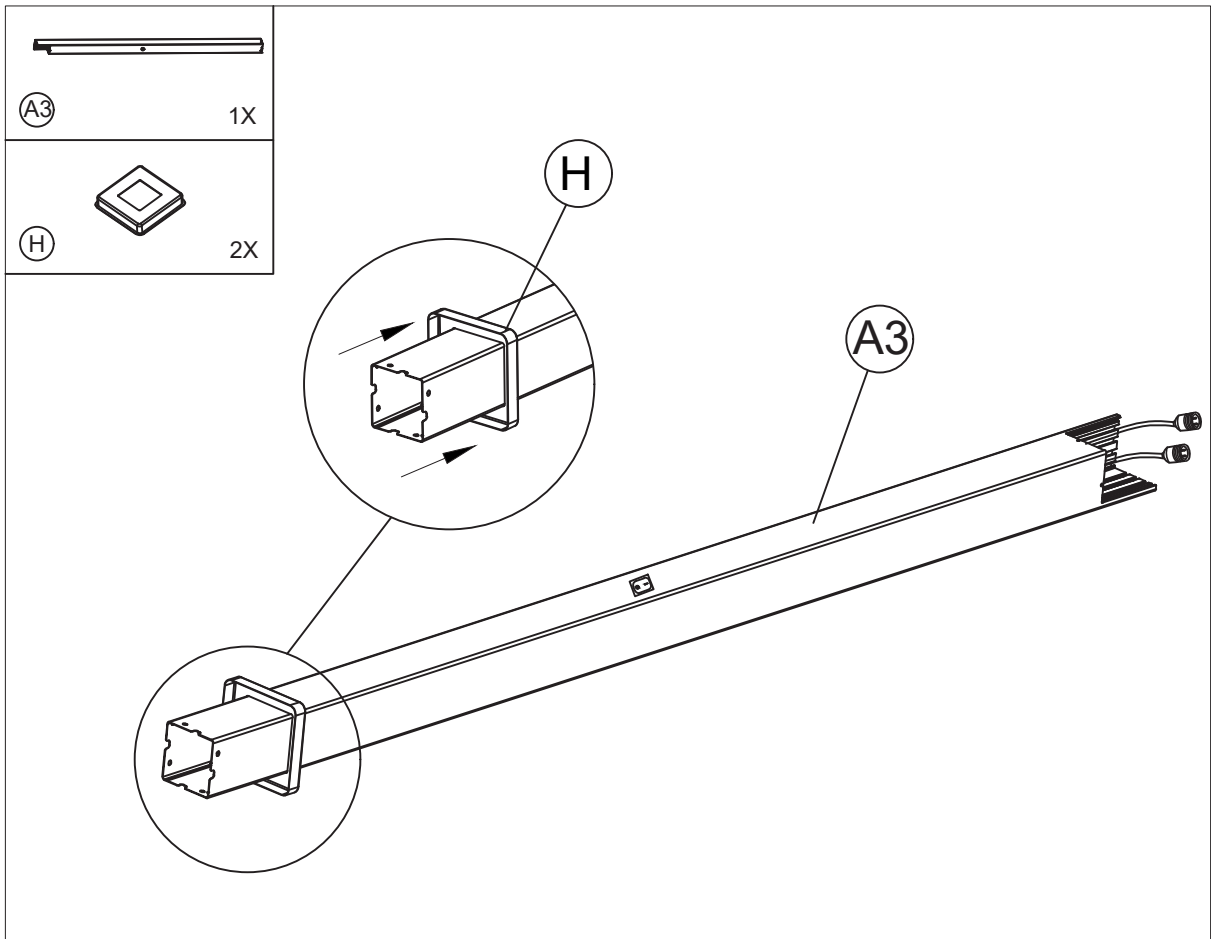


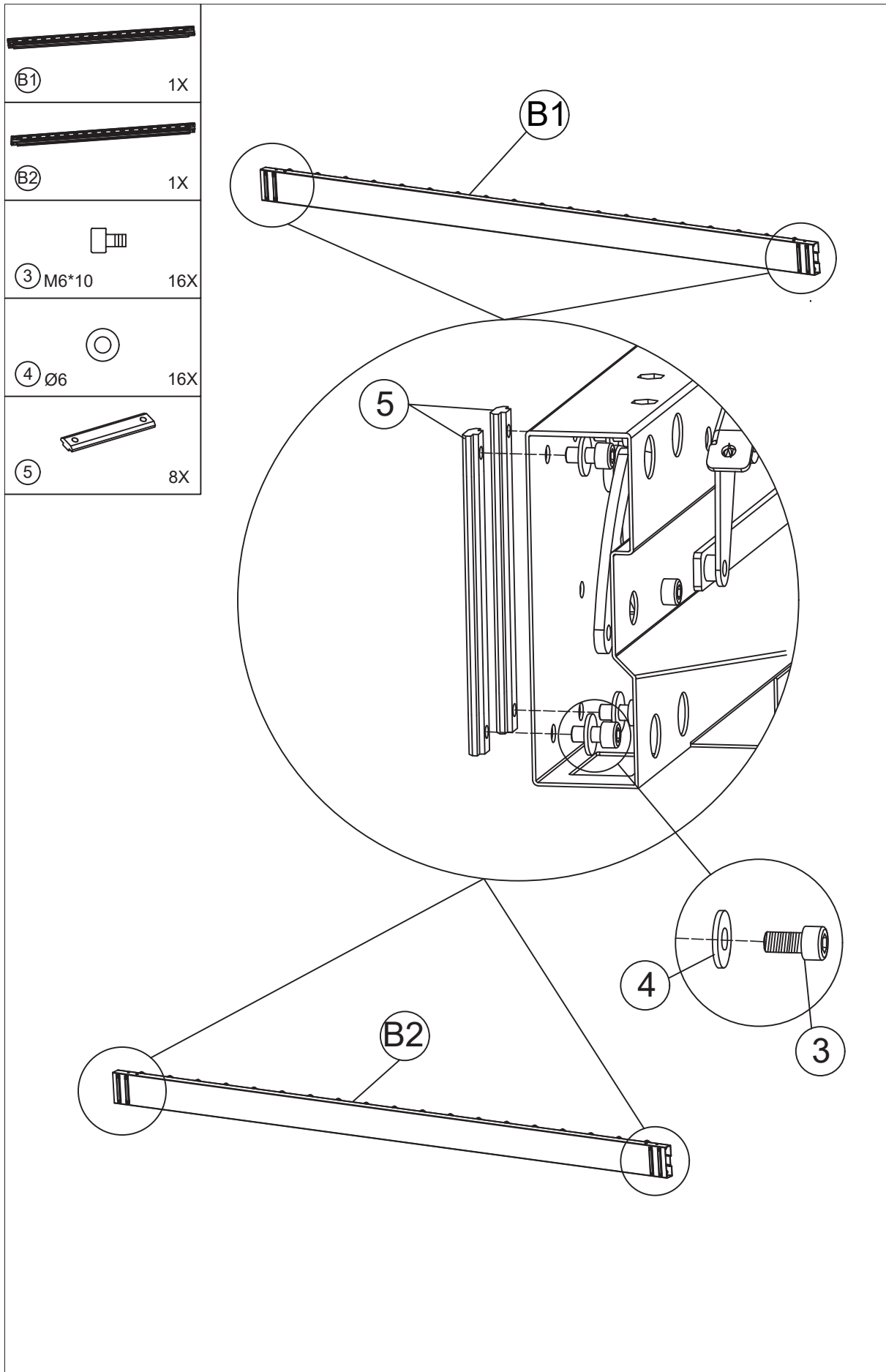
Zeichnung

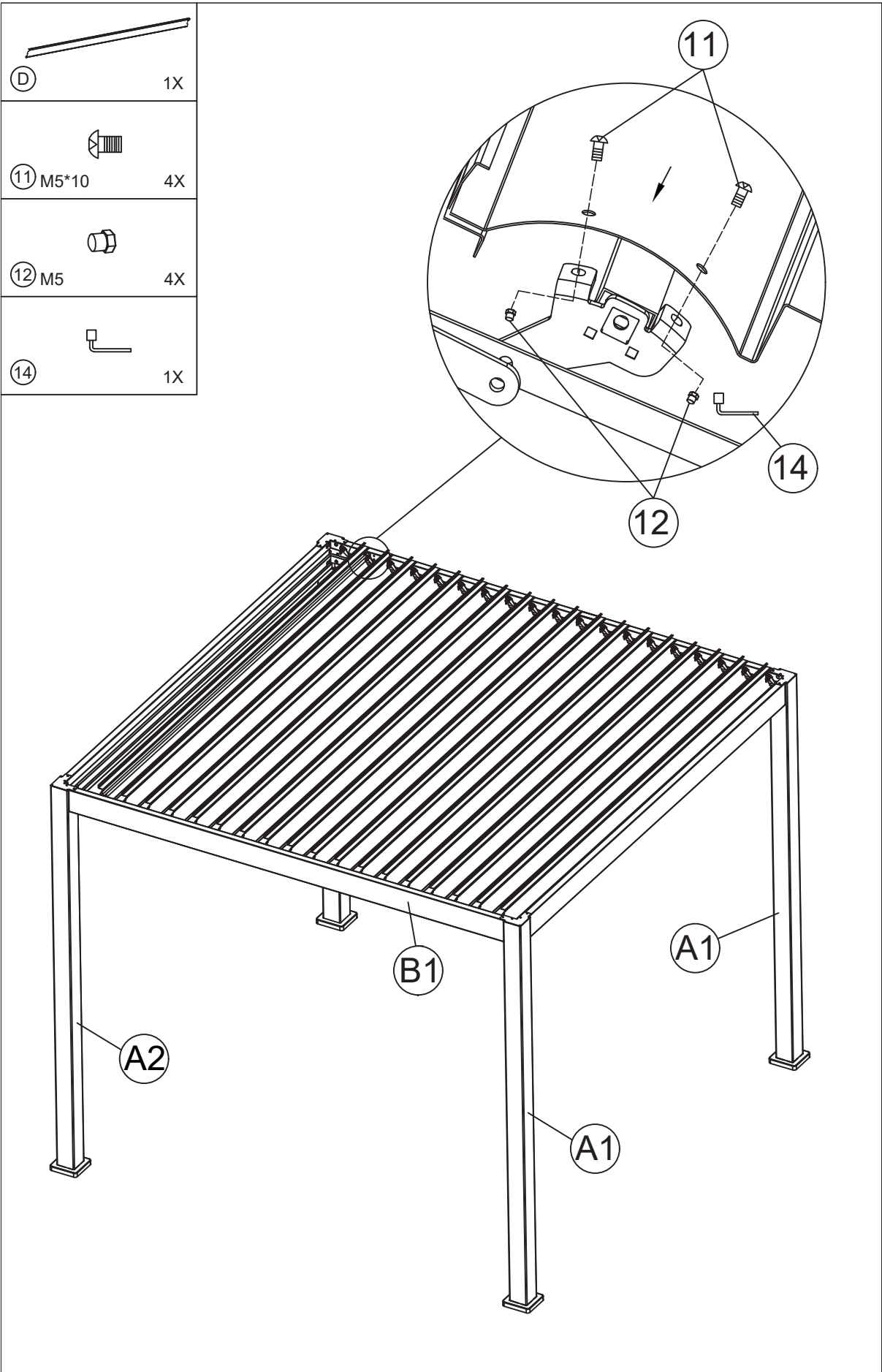


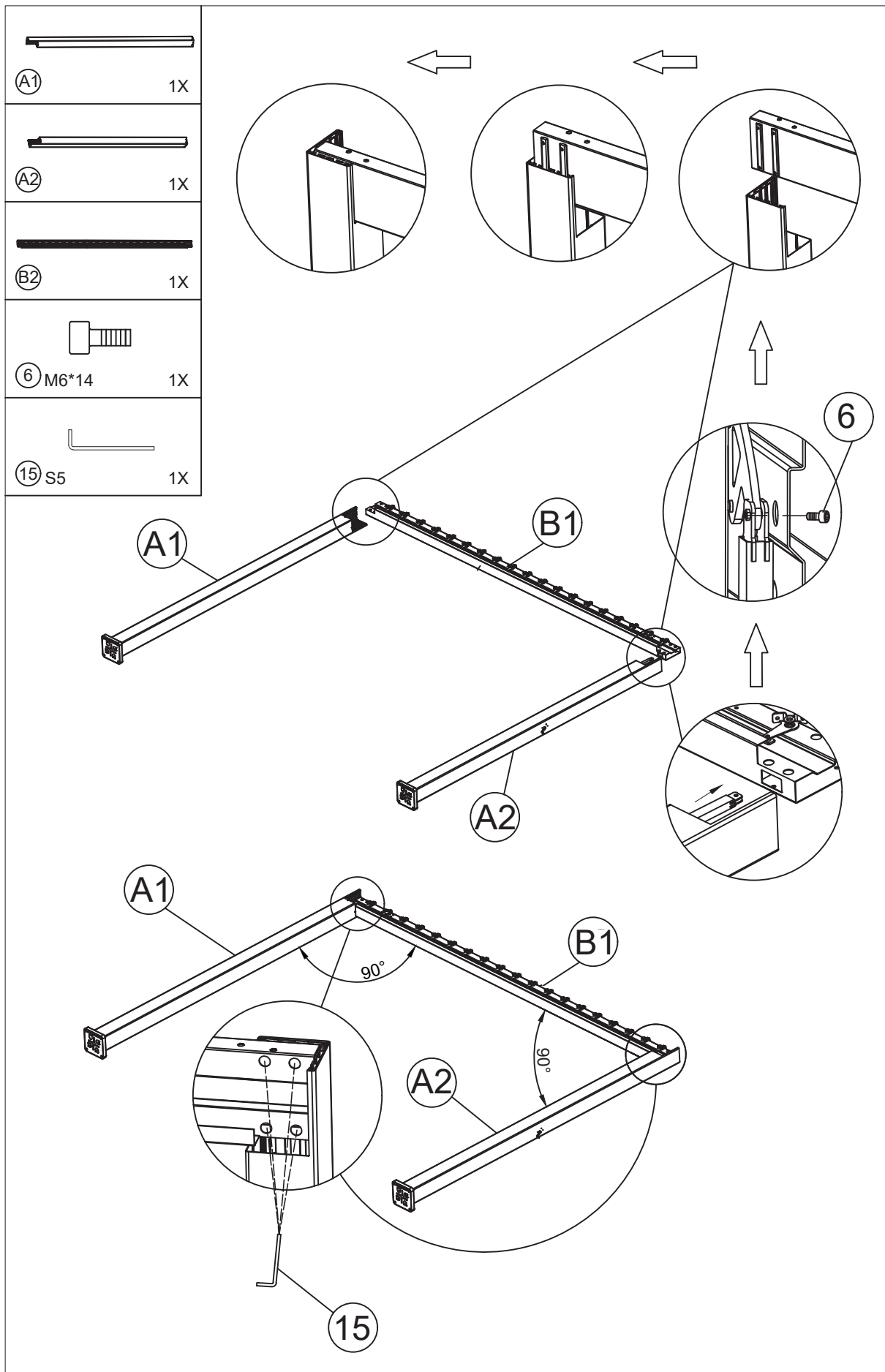


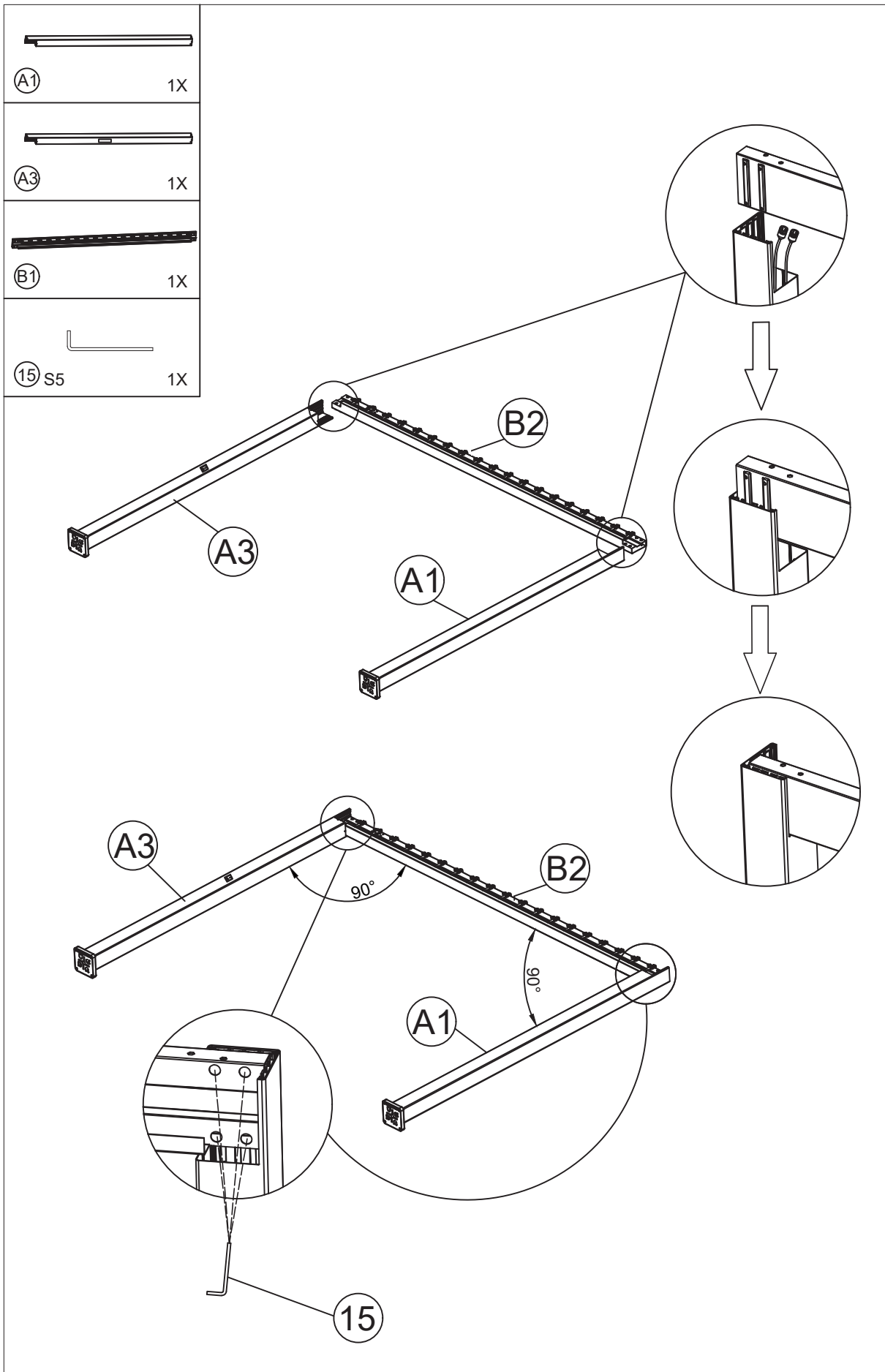


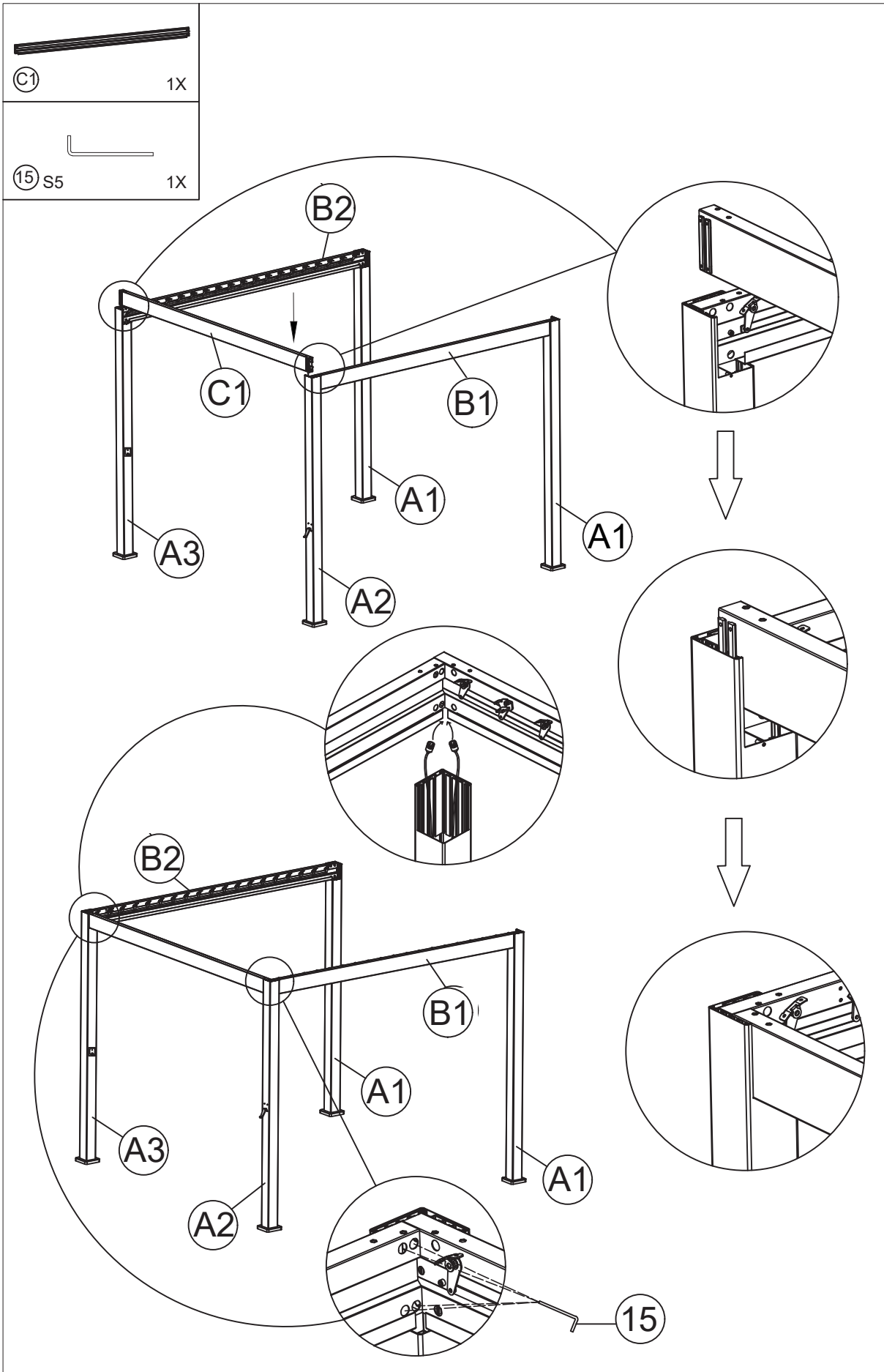


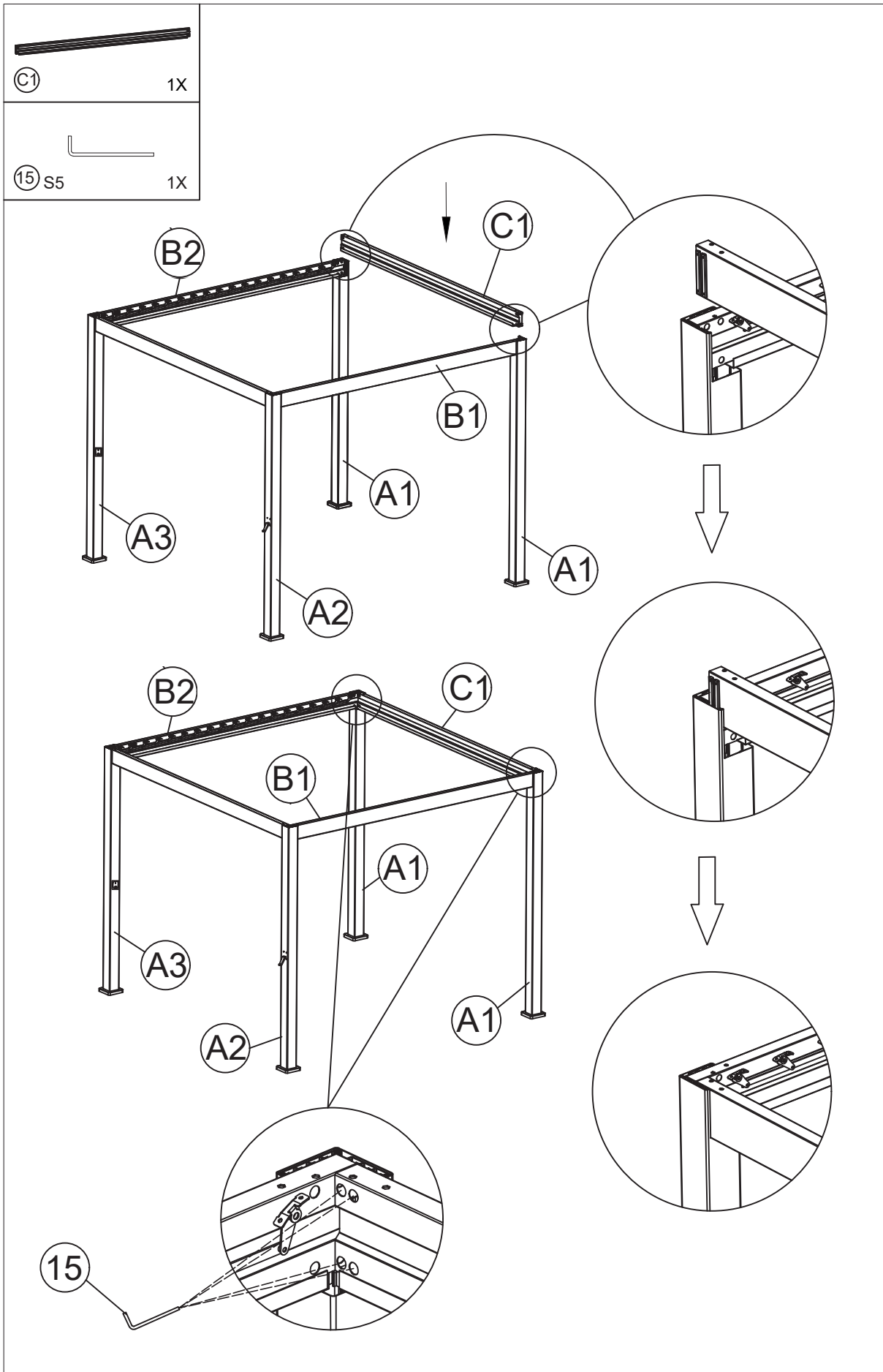


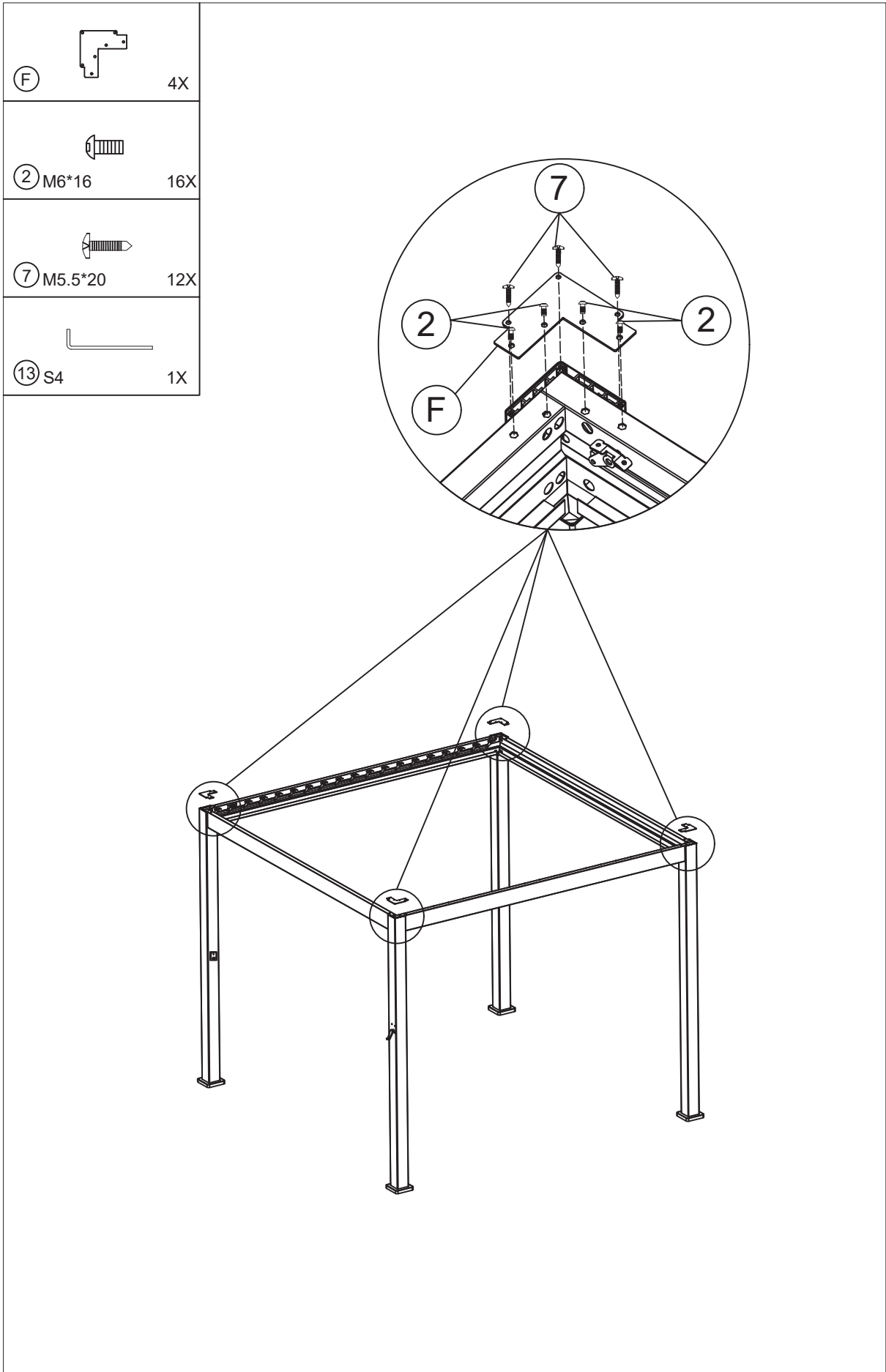


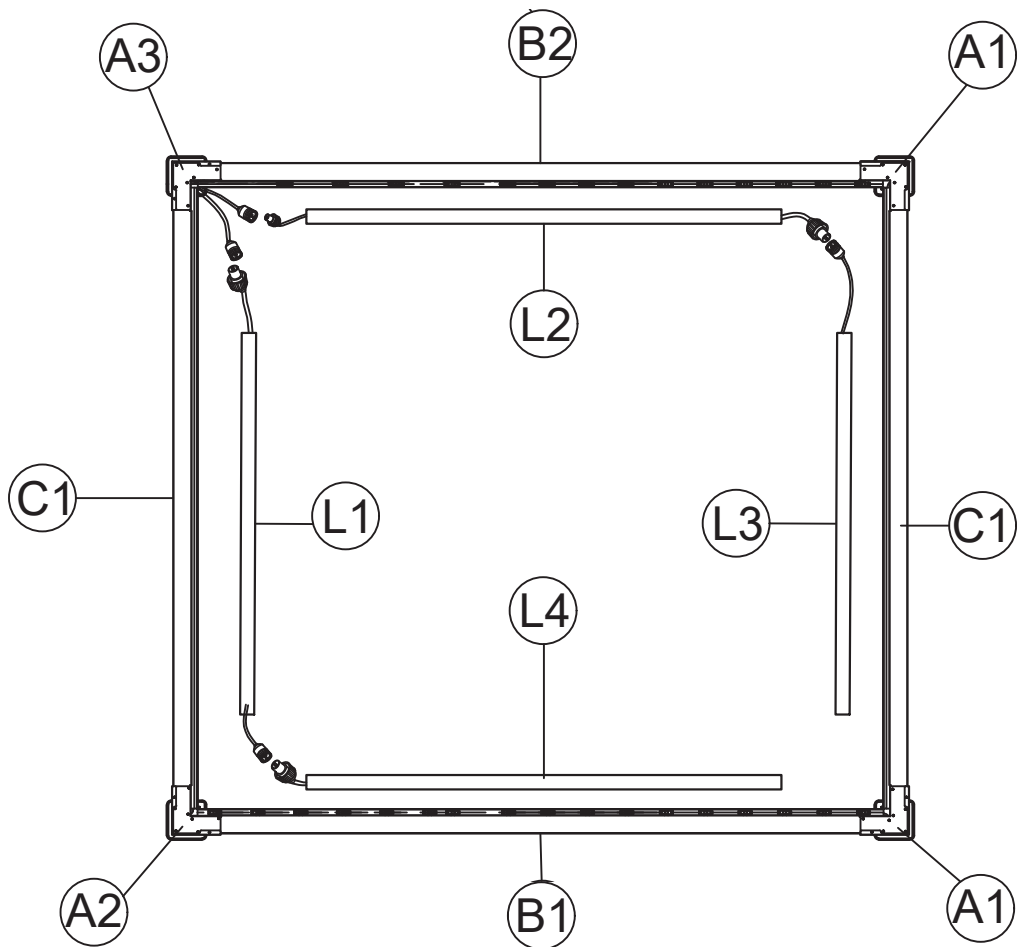
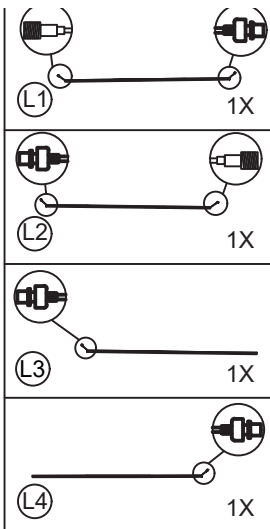








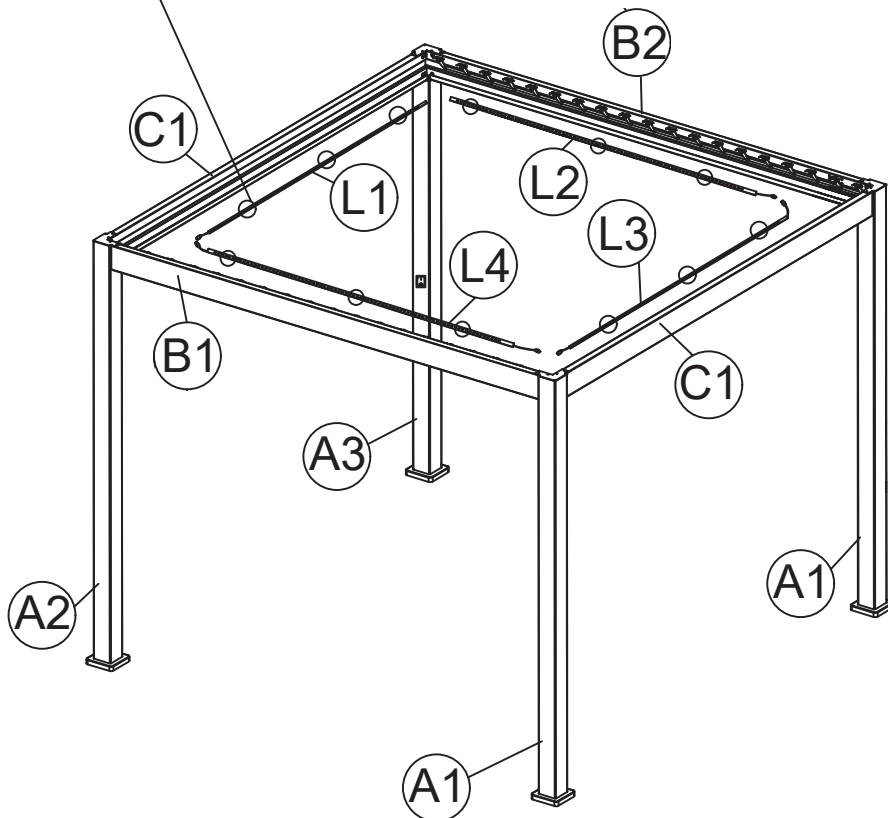
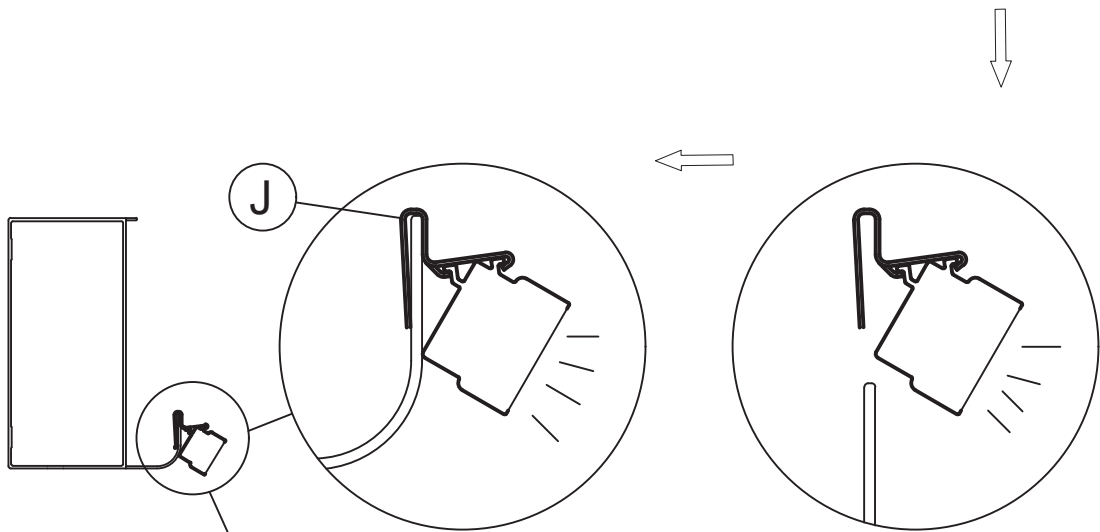
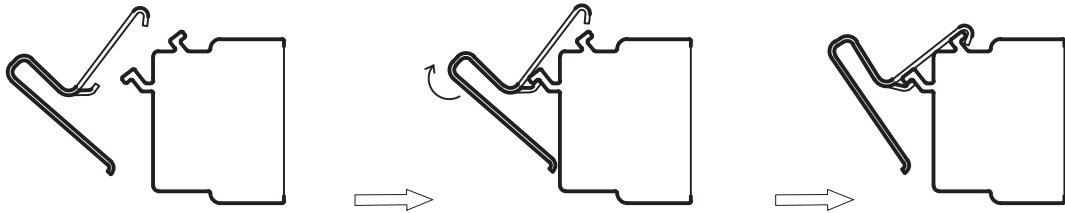


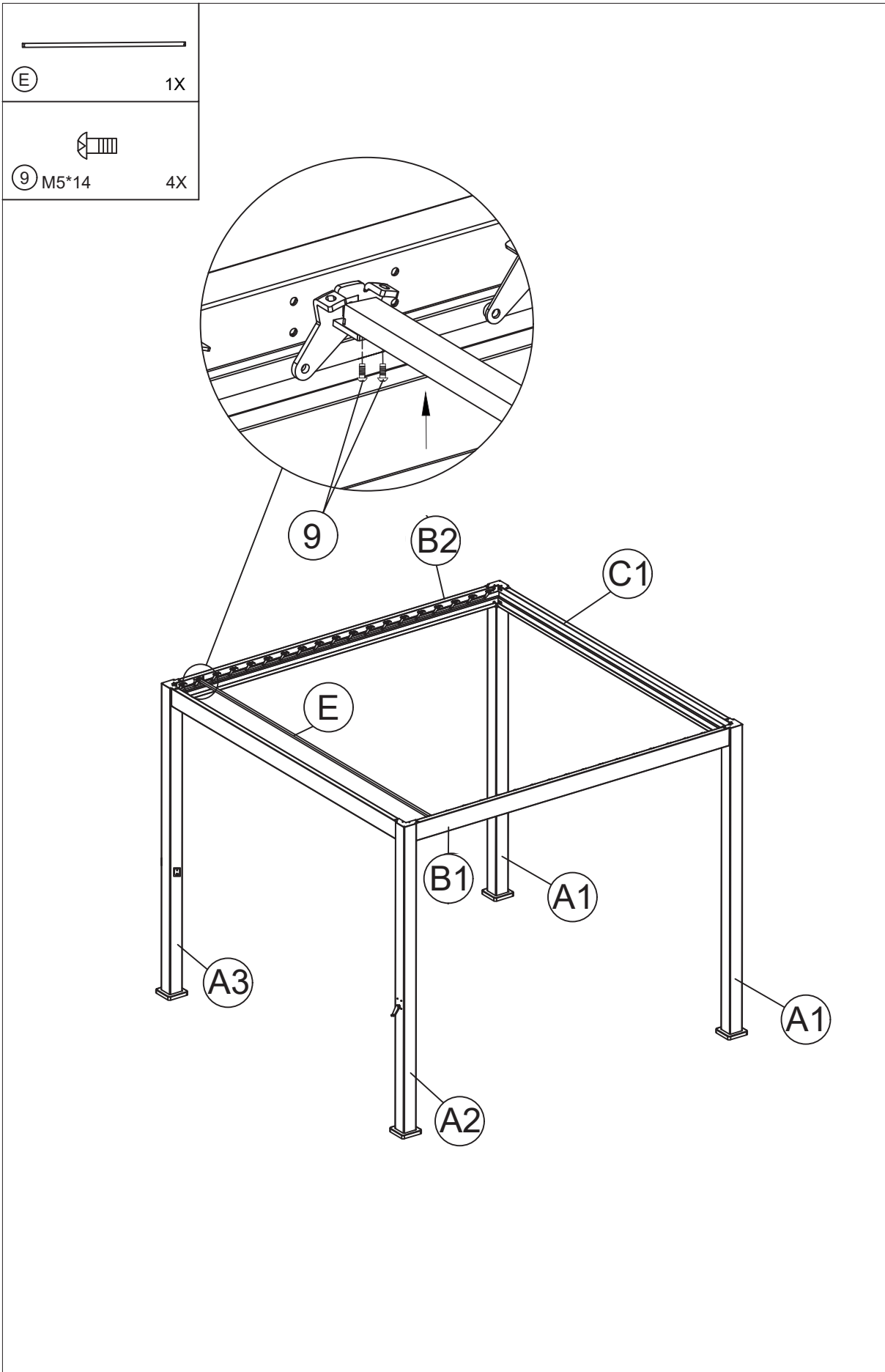


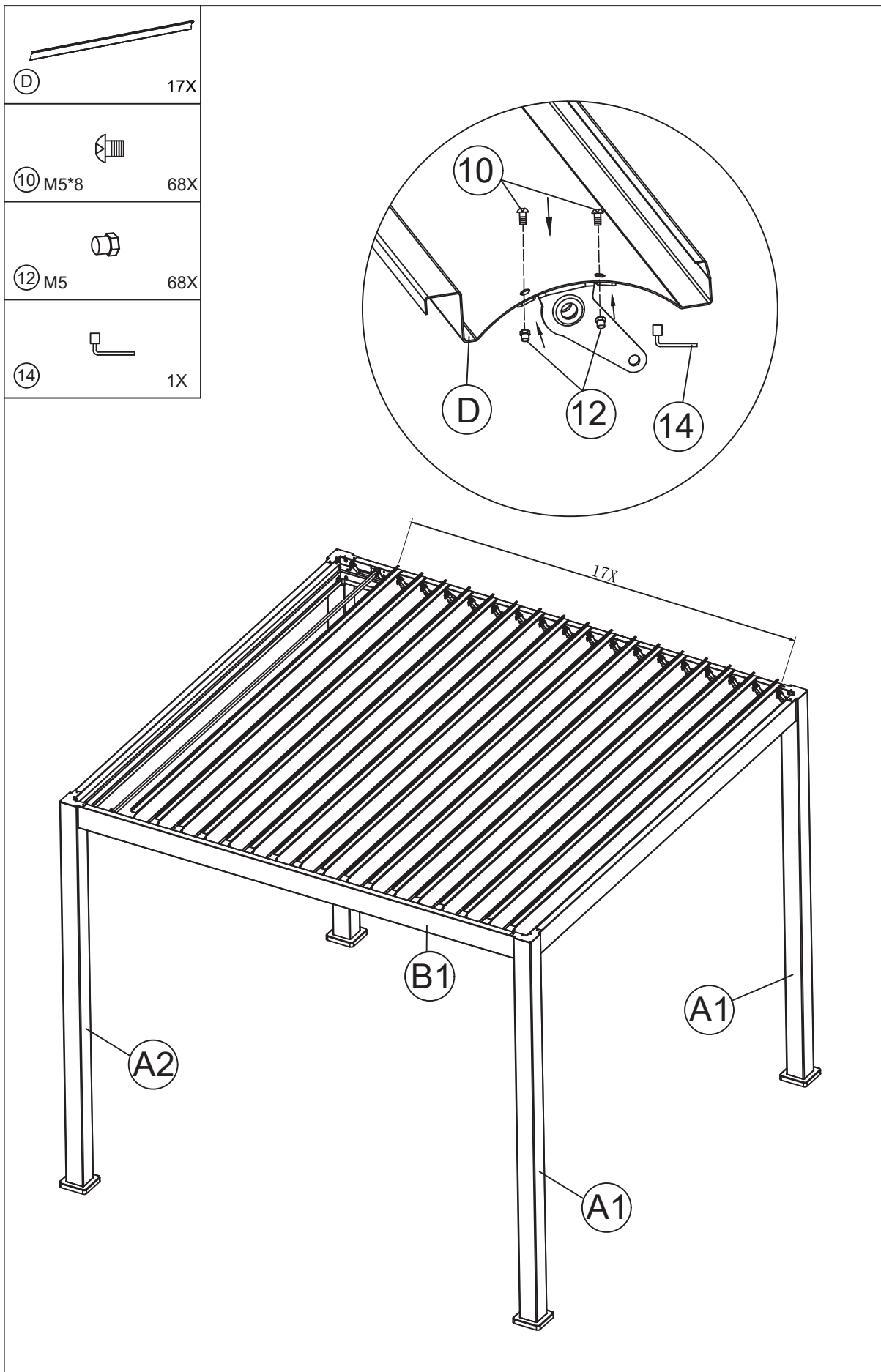
ⓐ

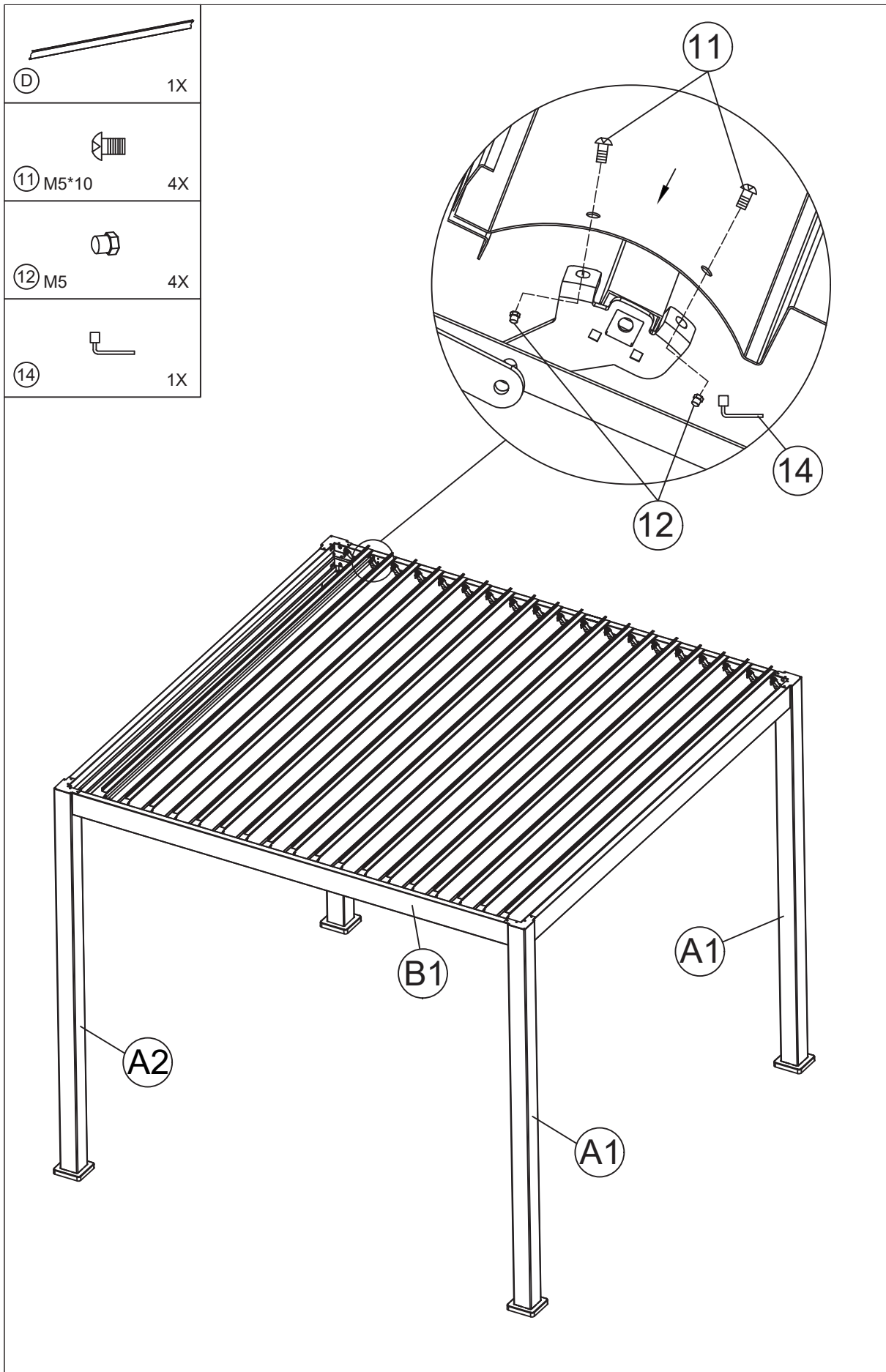


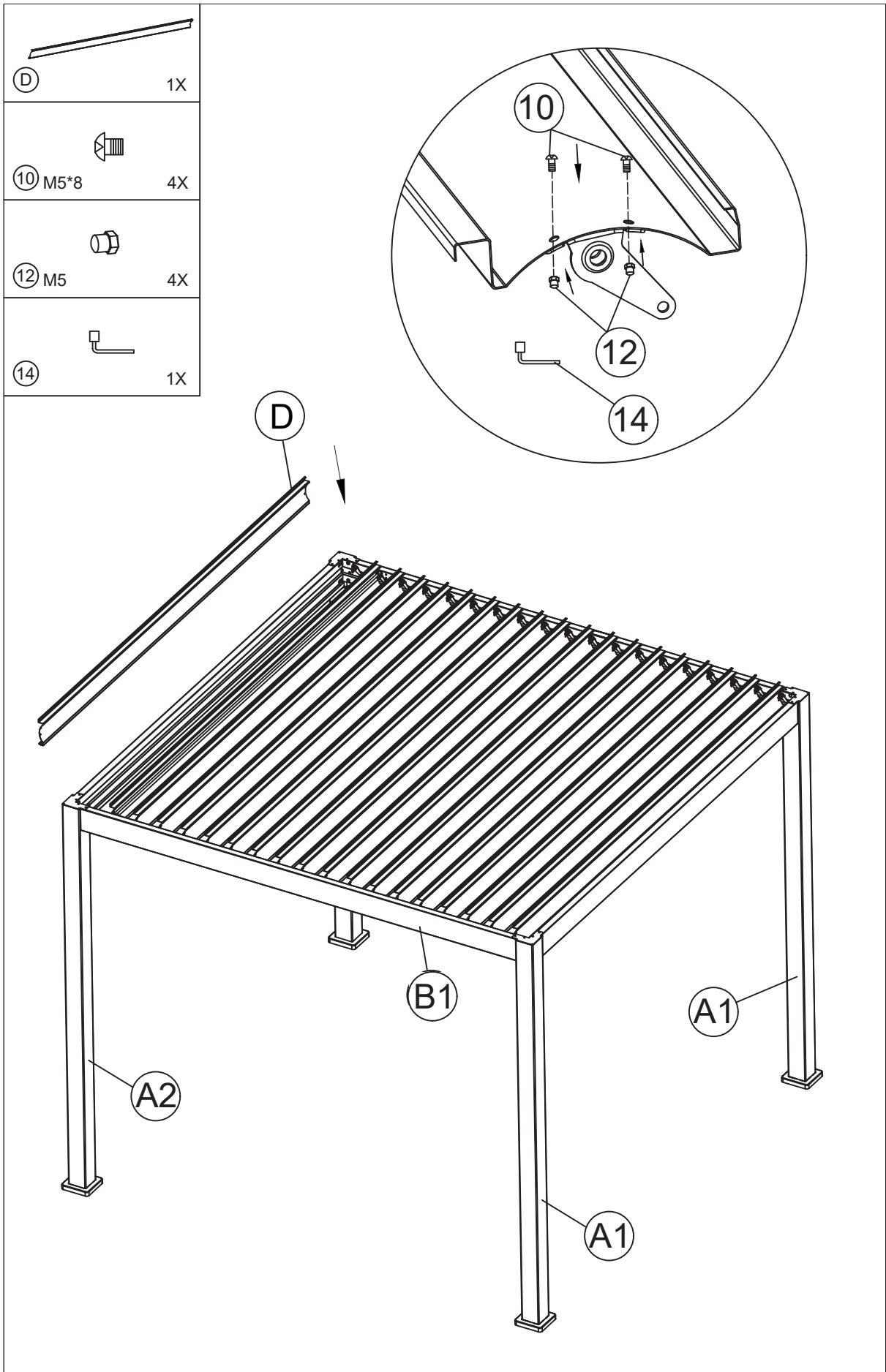
12X





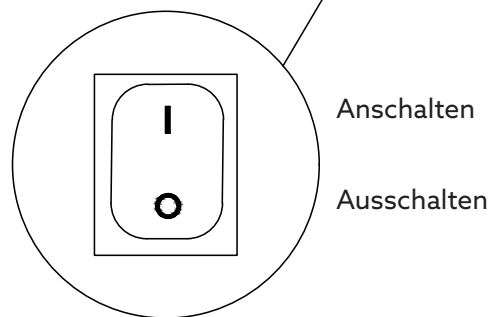
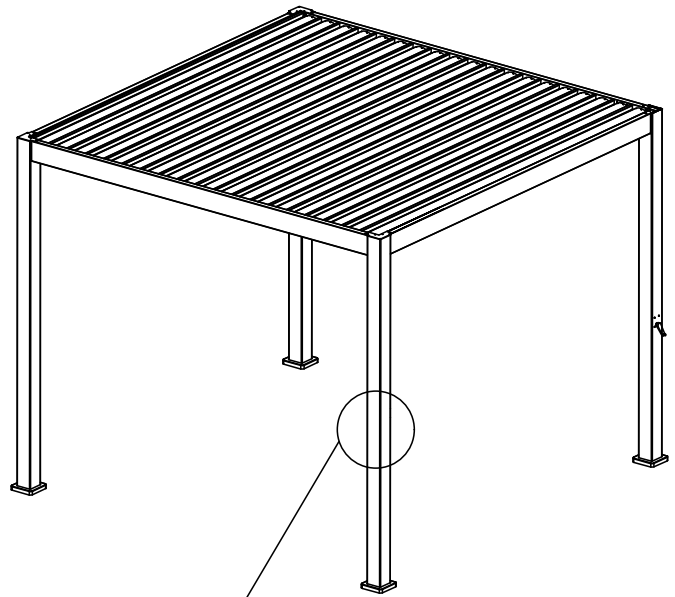






Anwendung

- Lassen Sie die Lamellen im Winter immer offen, um sicherzustellen, dass Schnee durchfällt und sich nicht auf der Pergola ansammelt.
- Wenn die Lamellen vollständig geschlossen oder geöffnet sind, hören Sie sofort auf, am Griff zu kurbeln, um Beschädigungen der Mechanik zu vermeiden.
- Die Beleuchtung wird mit einem Knopf am Pfosten gesteuert.



Pflegehinweise

- Wir raten von der Verwendung von Hochdruckreinigern ab, das ein normaler Wasserdruck ausreichend ist.
- Reinigen Sie stets von unten nach oben mit warmem Wasser mit einer Temperatur von ca. 35 °C. Verwenden Sie ggf. ein mildes Reinigungsmittel, mit einer weichen Bürste oder ähnlichem. Folgen Sie den Anweisungen und spülen Sie das Reinigungsmittel gründlich mit Wasser ab.
- Verwenden Sie einen Schimmelreiniger gemäß den Anweisungen auf der Verpackung, wenn die Oberflächen von Algen oder Schimmel befallen sind.