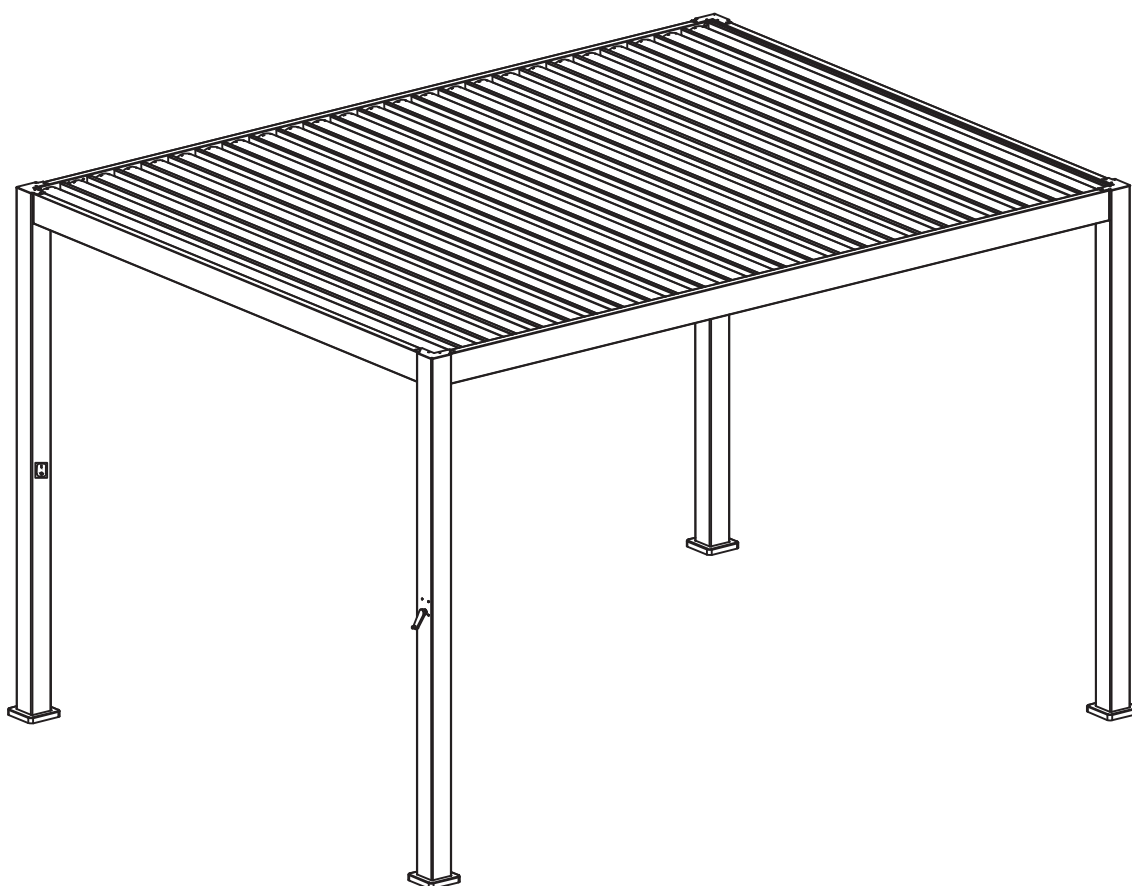




67002NO



Pergola Slim

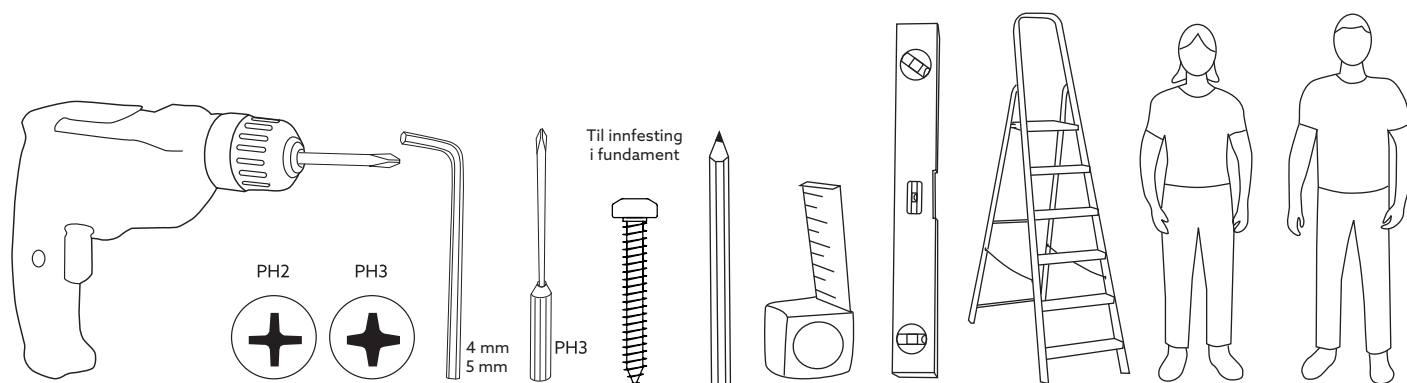
3000 x 4000 mm

Innholdsfortegnelse

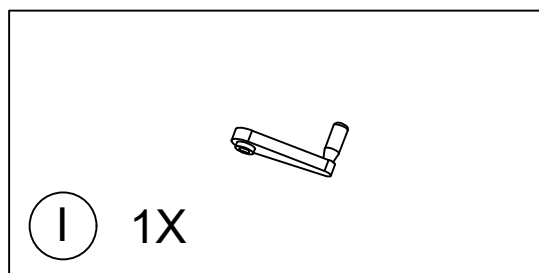
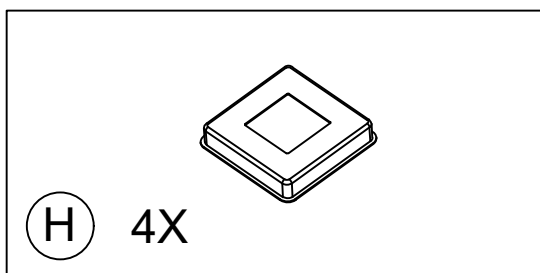
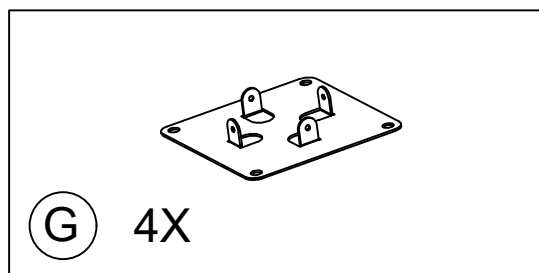
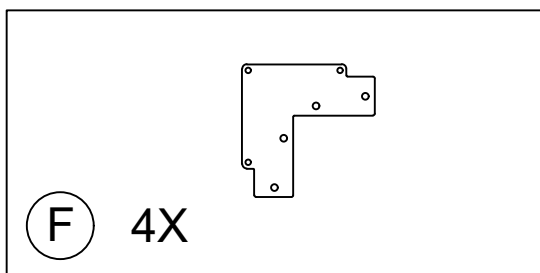
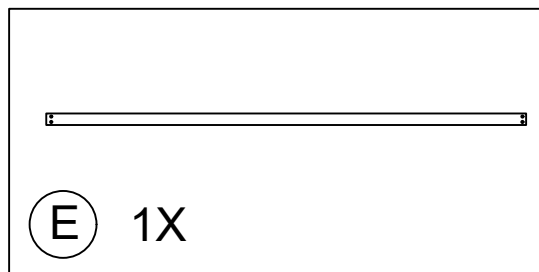
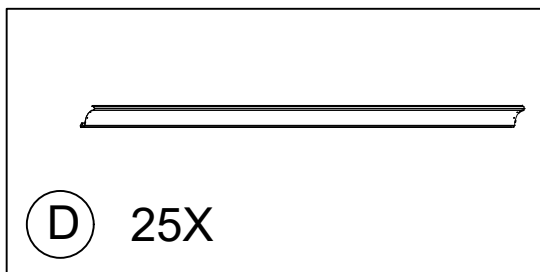
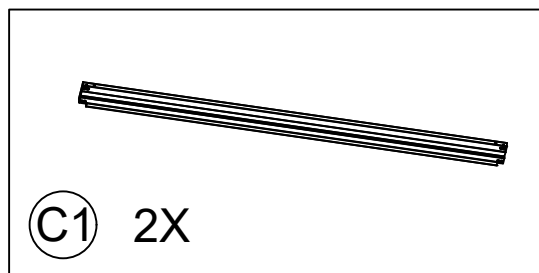
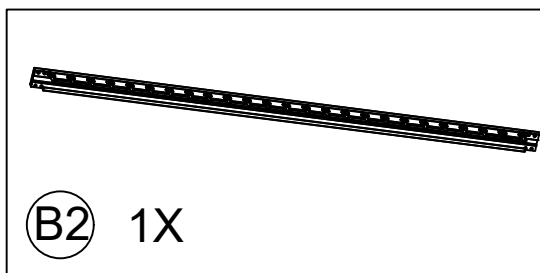
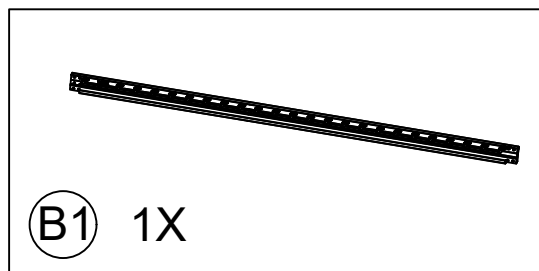
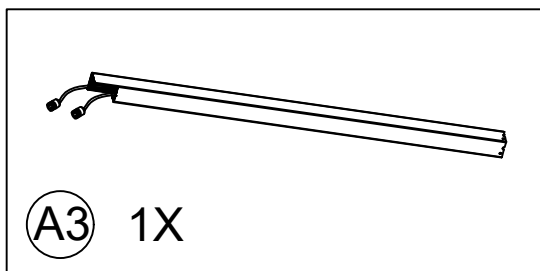
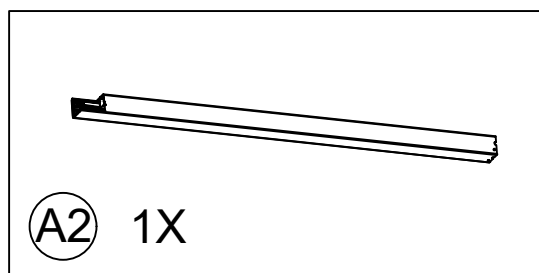
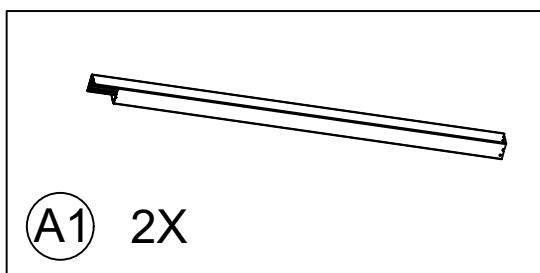
Før montering	2
Verktøy	2
Komponenter	3-4
Montering	5-21
Bruk	22
Vedlikeholdsråd	22

Før montering

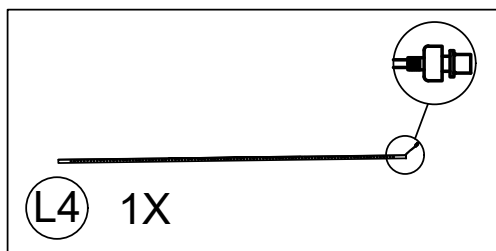
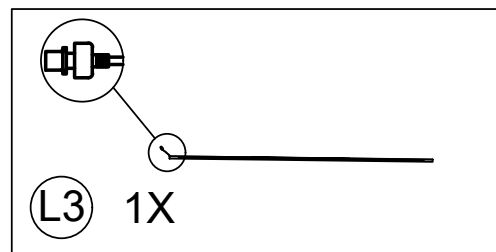
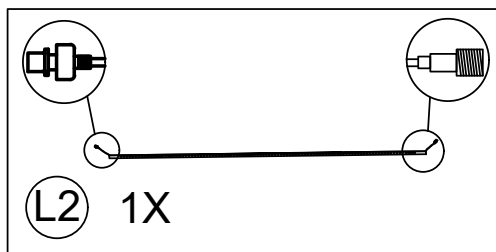
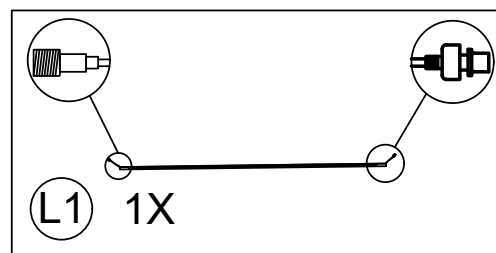
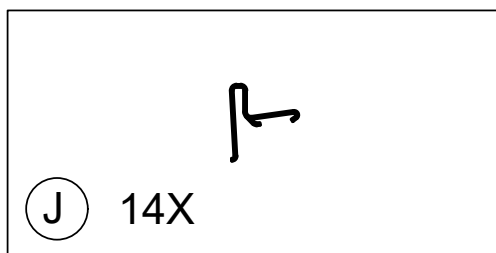
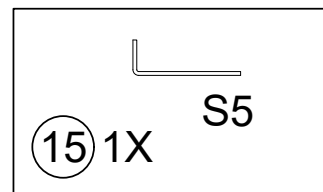
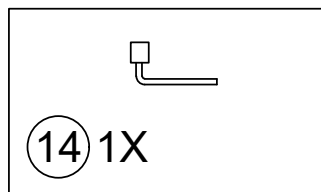
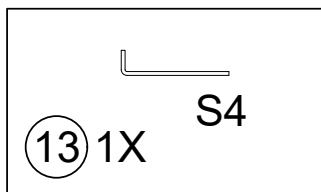
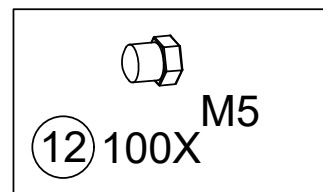
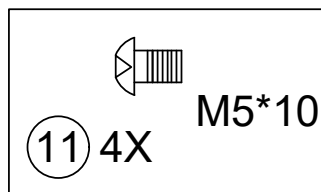
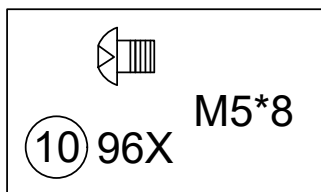
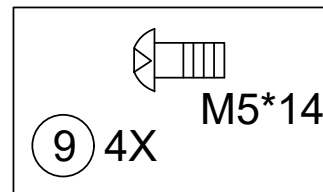
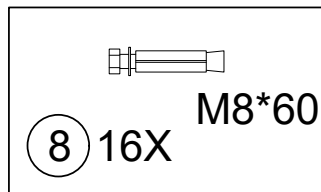
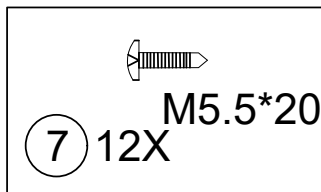
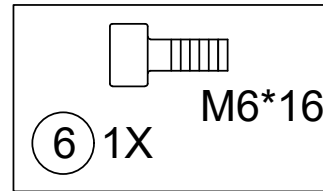
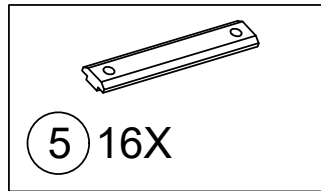
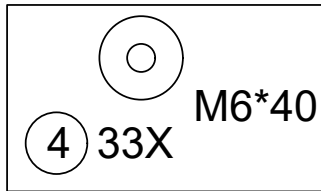
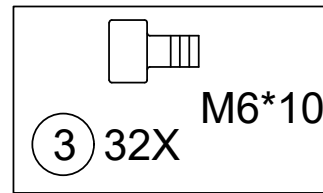
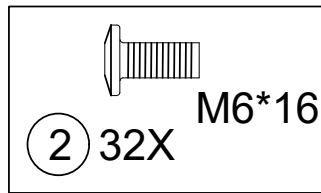
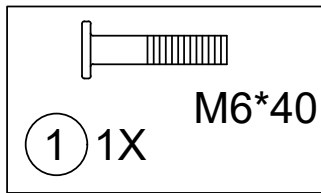
- Les hele monteringsanvisningen før du begynner monteringen!
- Hvis anvisningen ikke følges, vil kanskje produktet ikke fungere optimalt, og garantien vil ikke gjelde.
- Willab Garden forbeholder seg retten til å gjøre endringer i material, konstruksjon og design.
- Kontroller at leveransen er komplett, og at ingenting er blitt skadet under transporten.
- Bruk skruer tilpasset ditt underlag ved innfesting i fundament. Denne skruen medfølger ikke.
- Ved monteringen må du ha god plass. Legg alle deler på mykt underlag for å unngå riper.



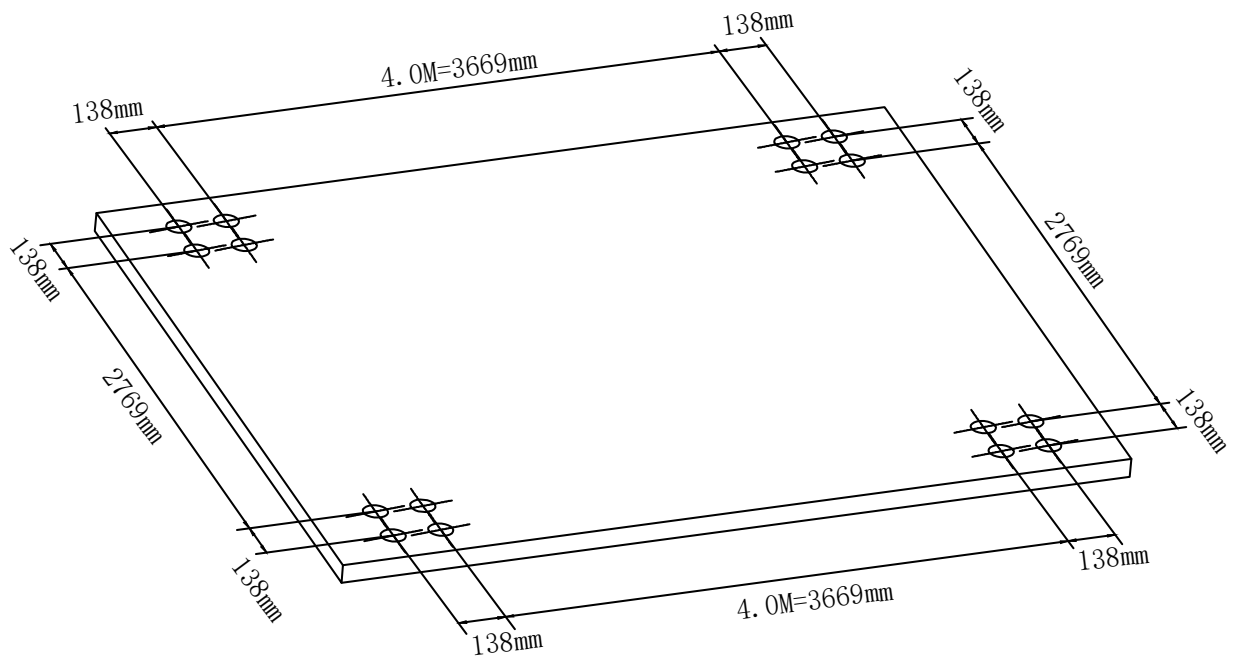
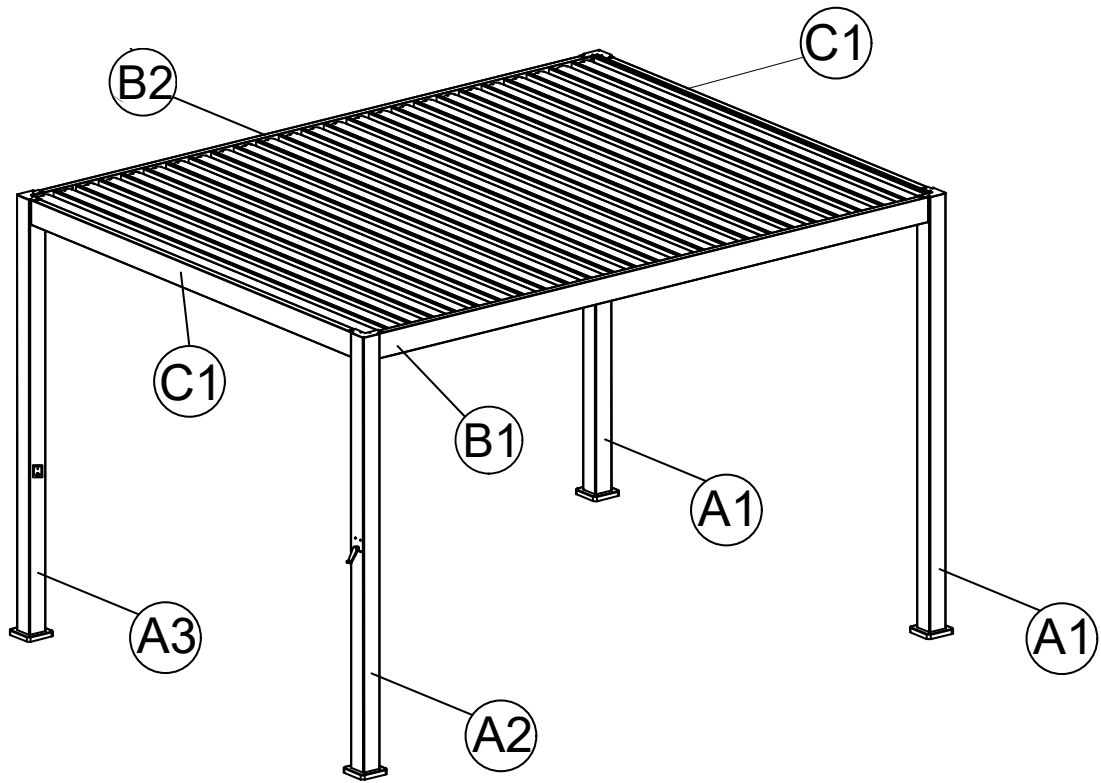
Komponenter

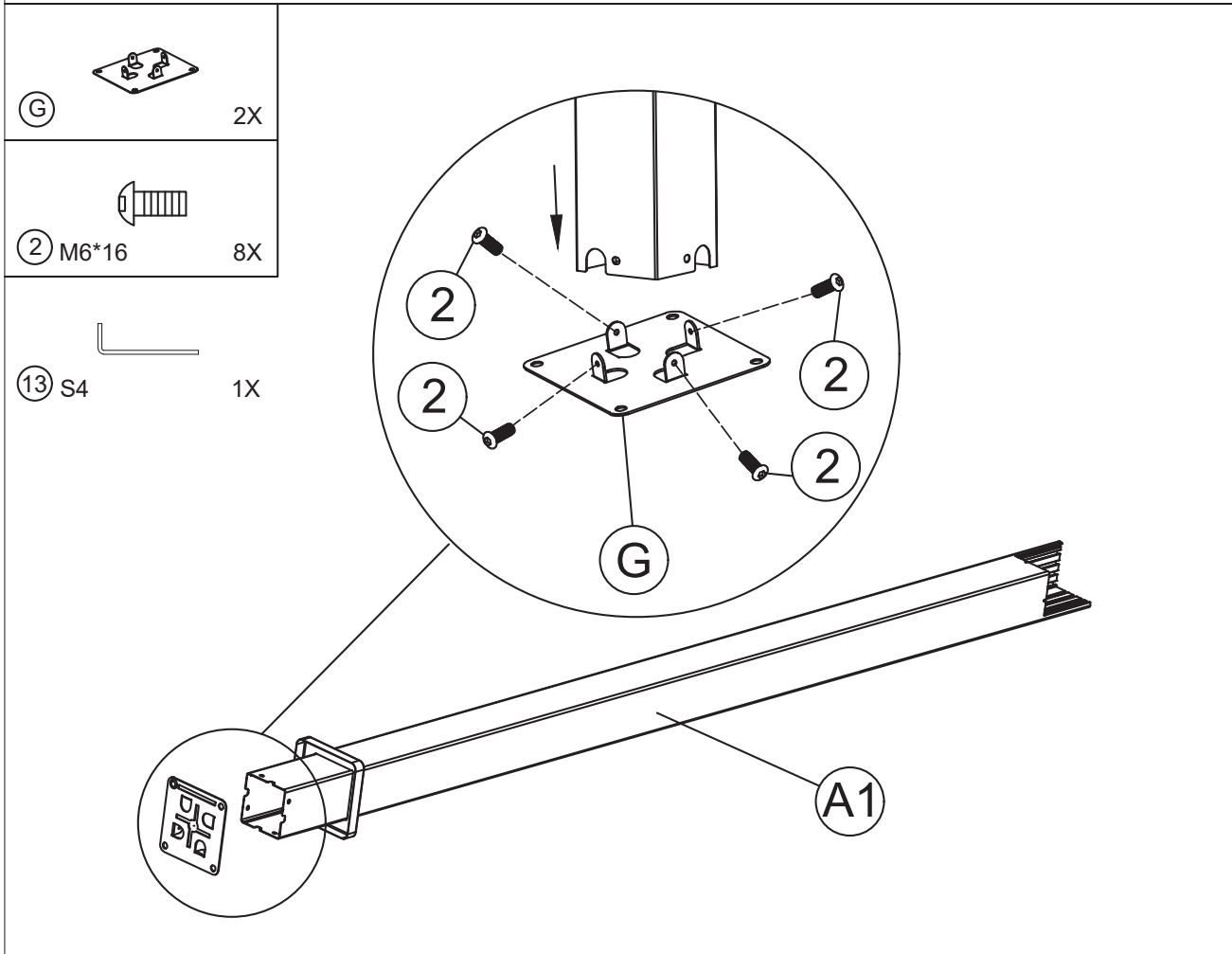
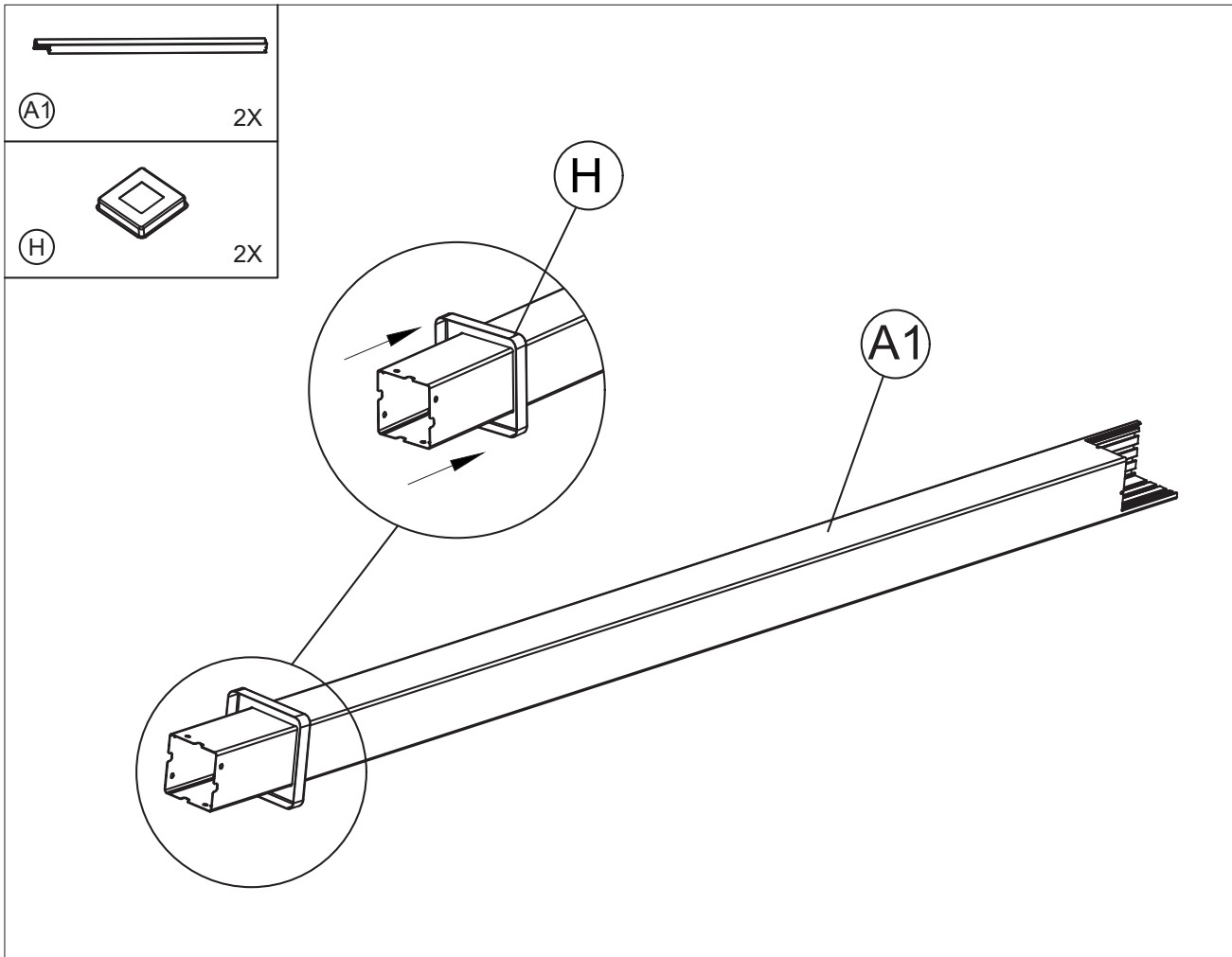




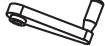


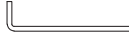
Komponenter

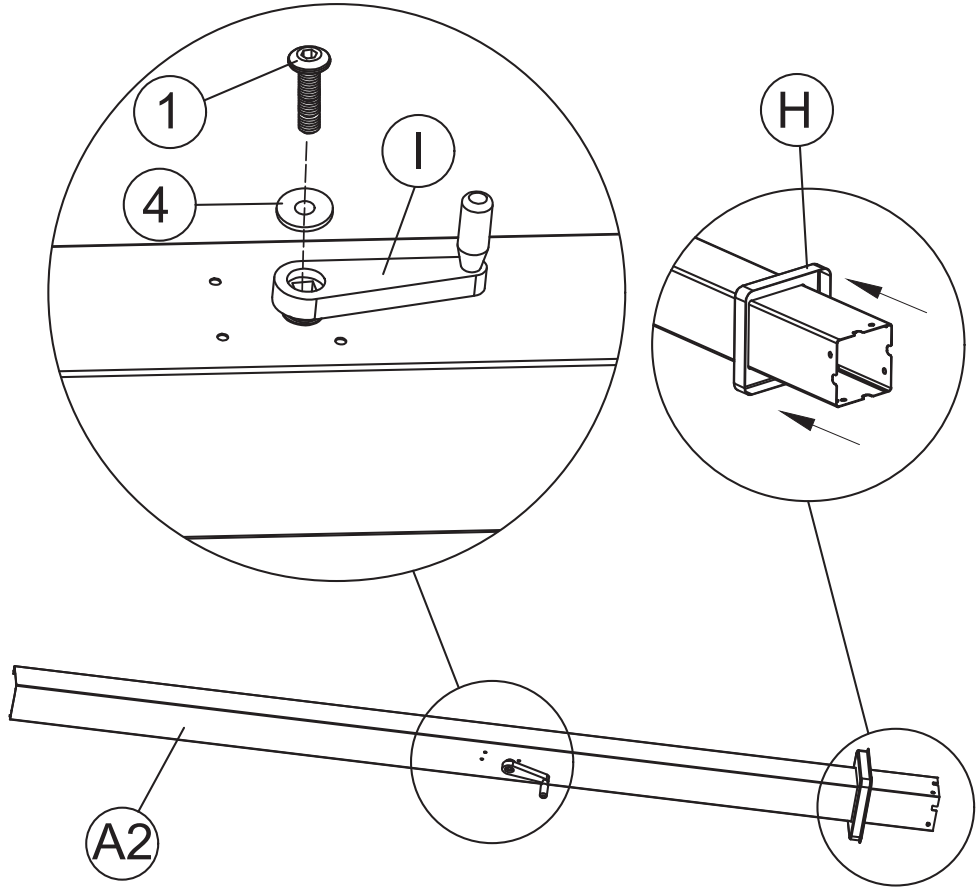





Tegning

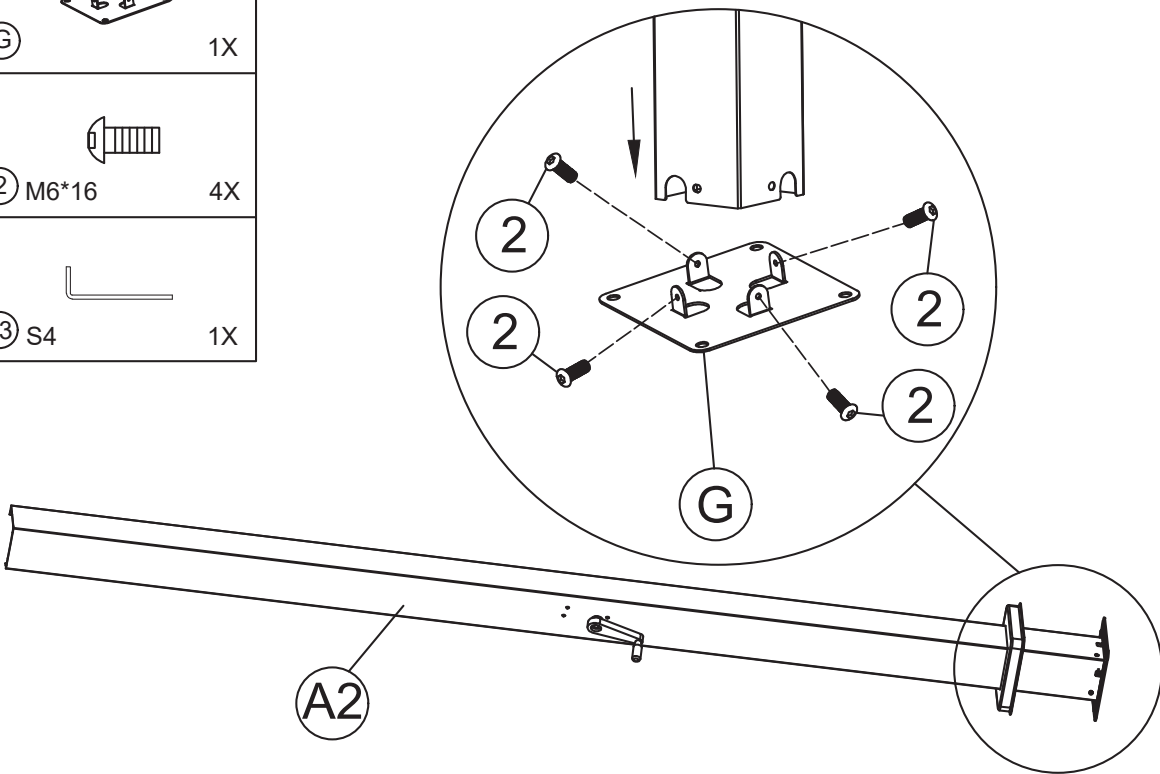


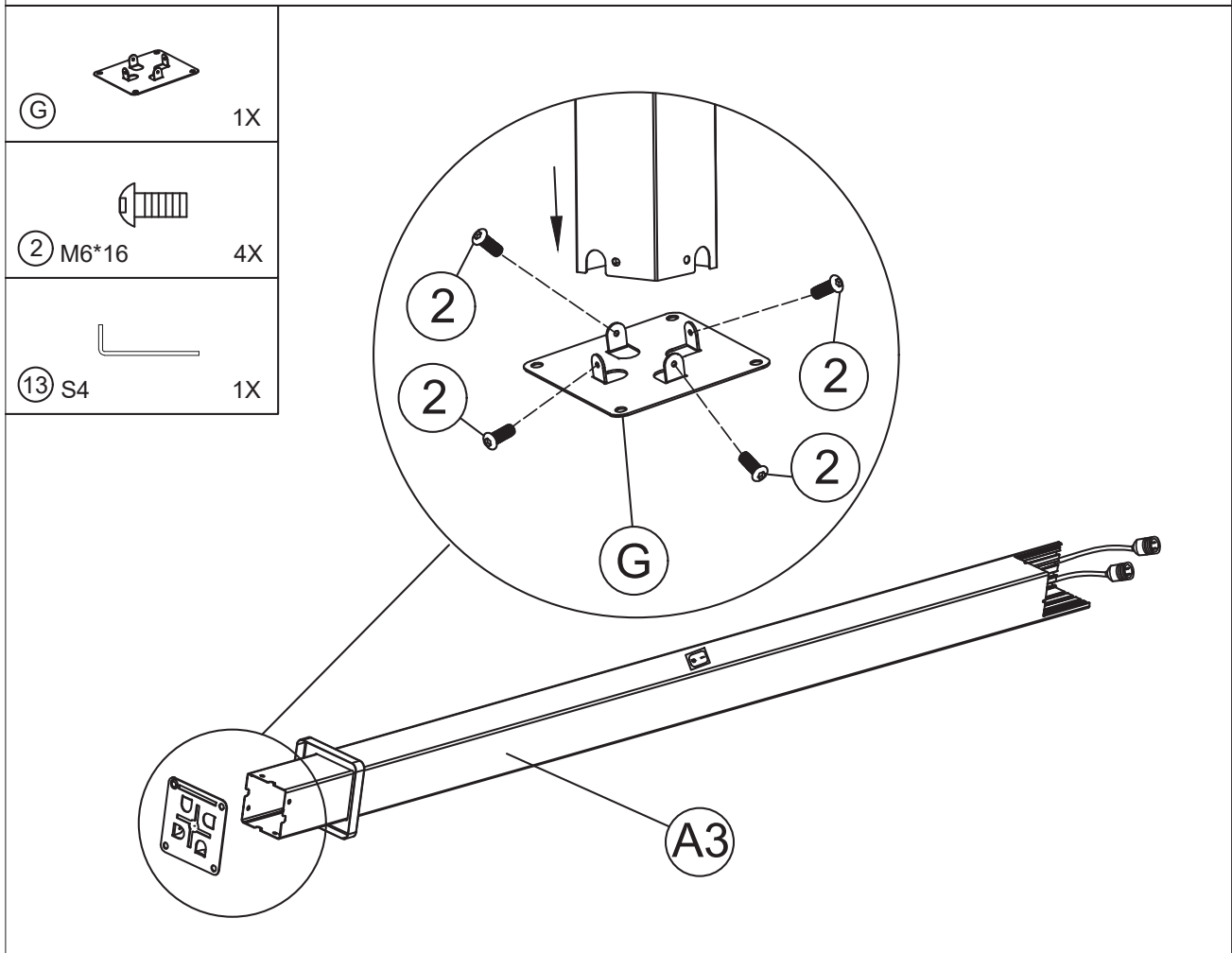
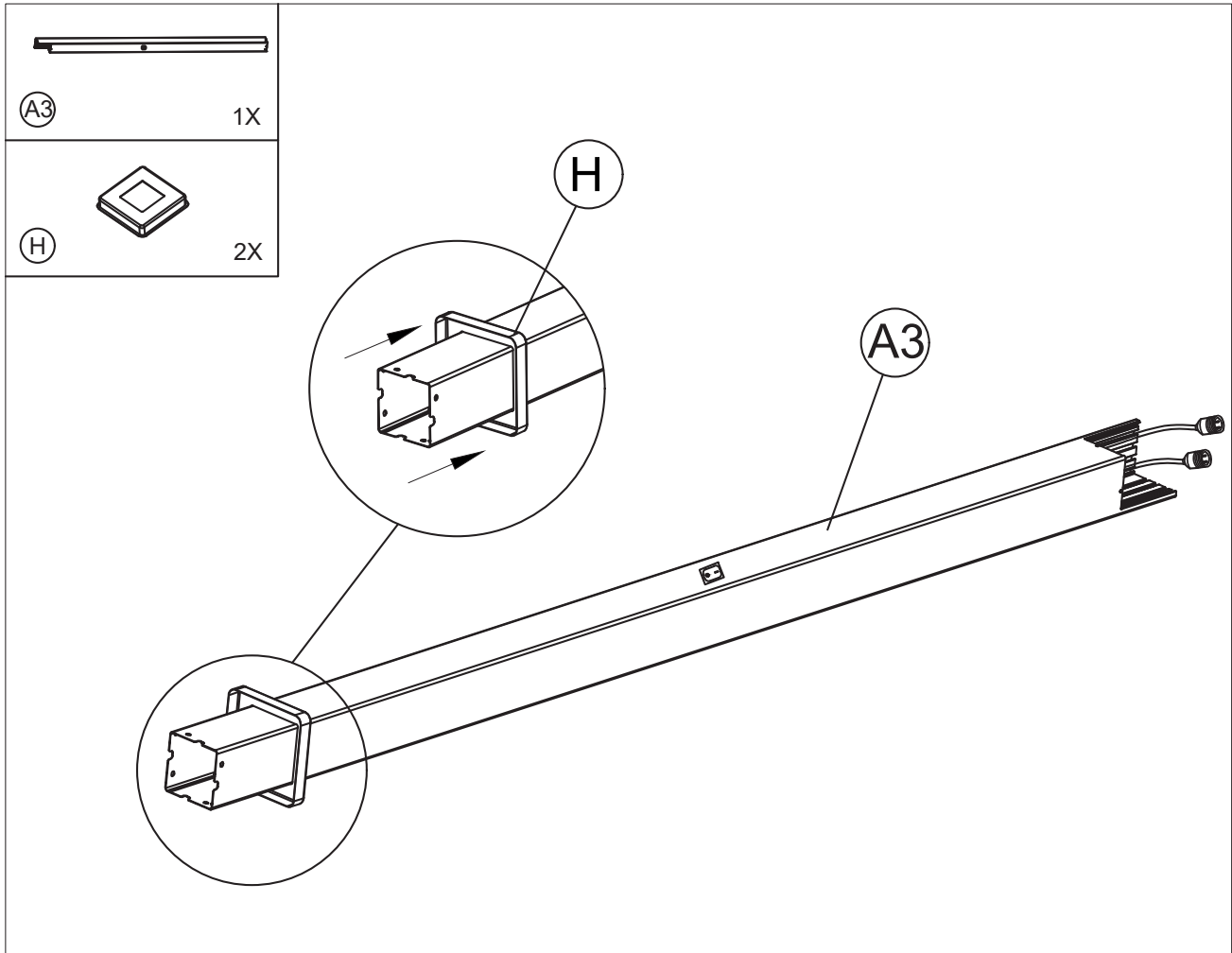


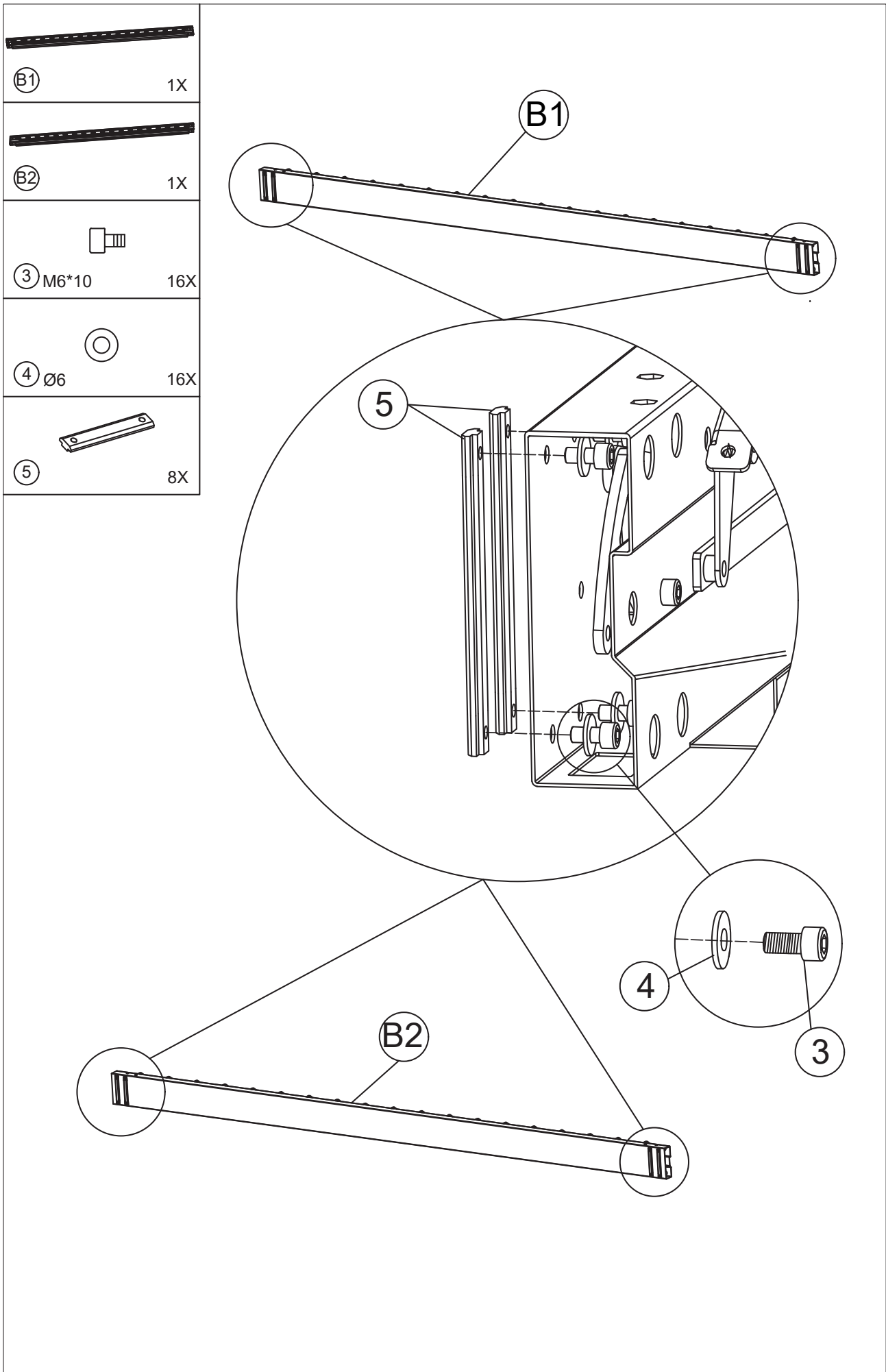
	A2	1X
	H	1X
	I	1X
	1 M6*40	1X
	4 Ø6	1X
	13 S4	1X


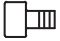




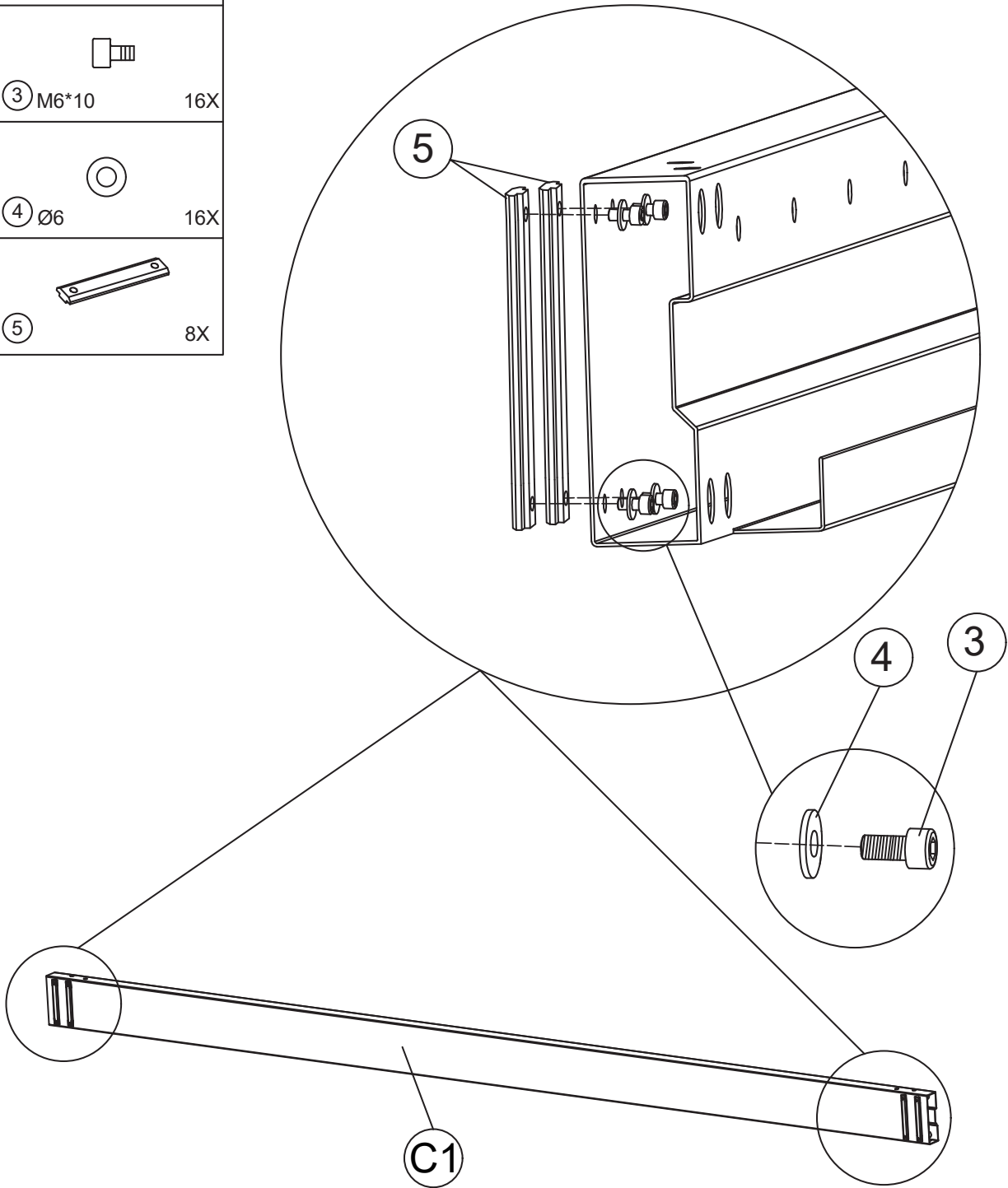
	G	1X
	2 M6*16	4X
	13 S4	1X

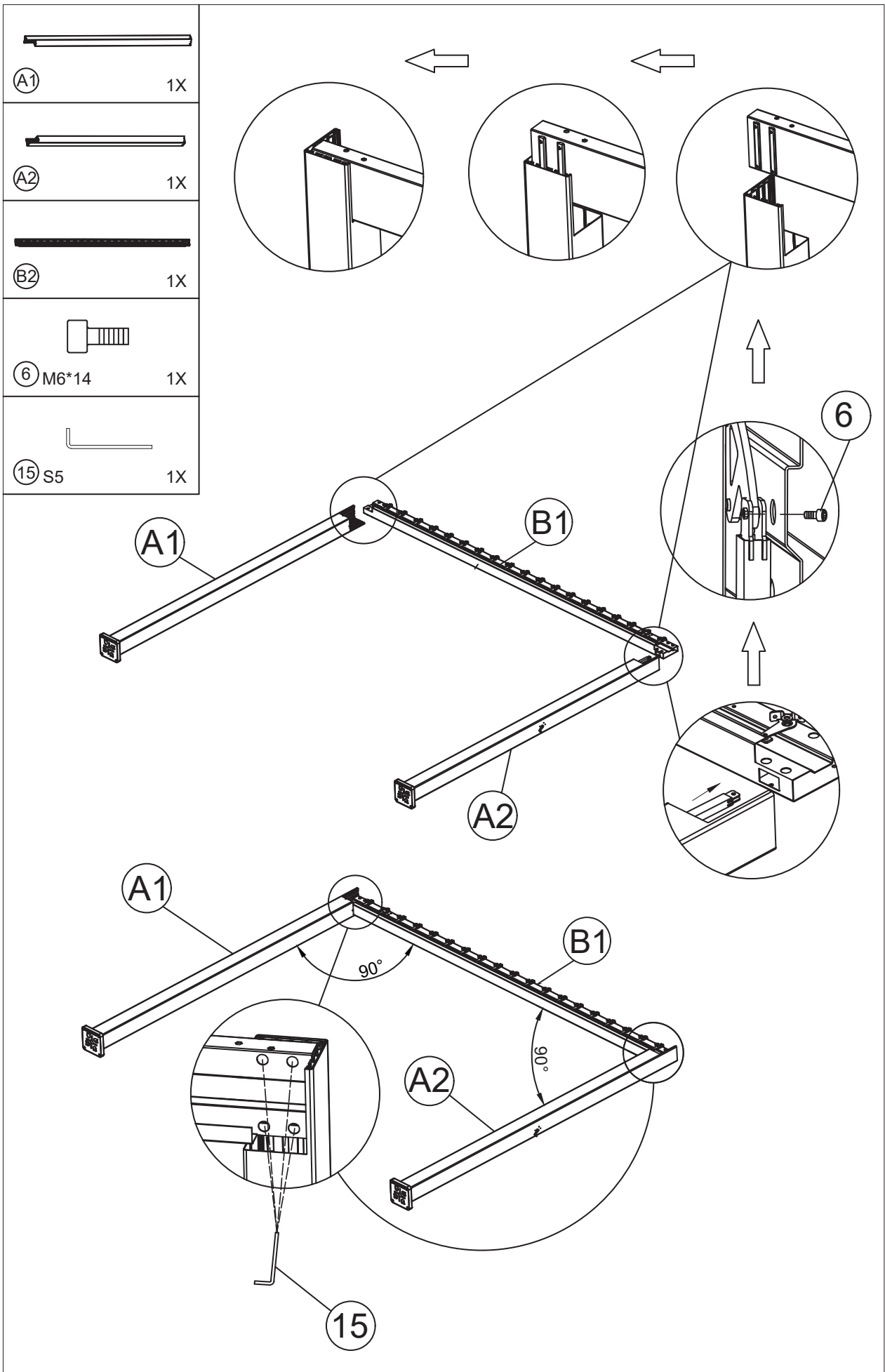


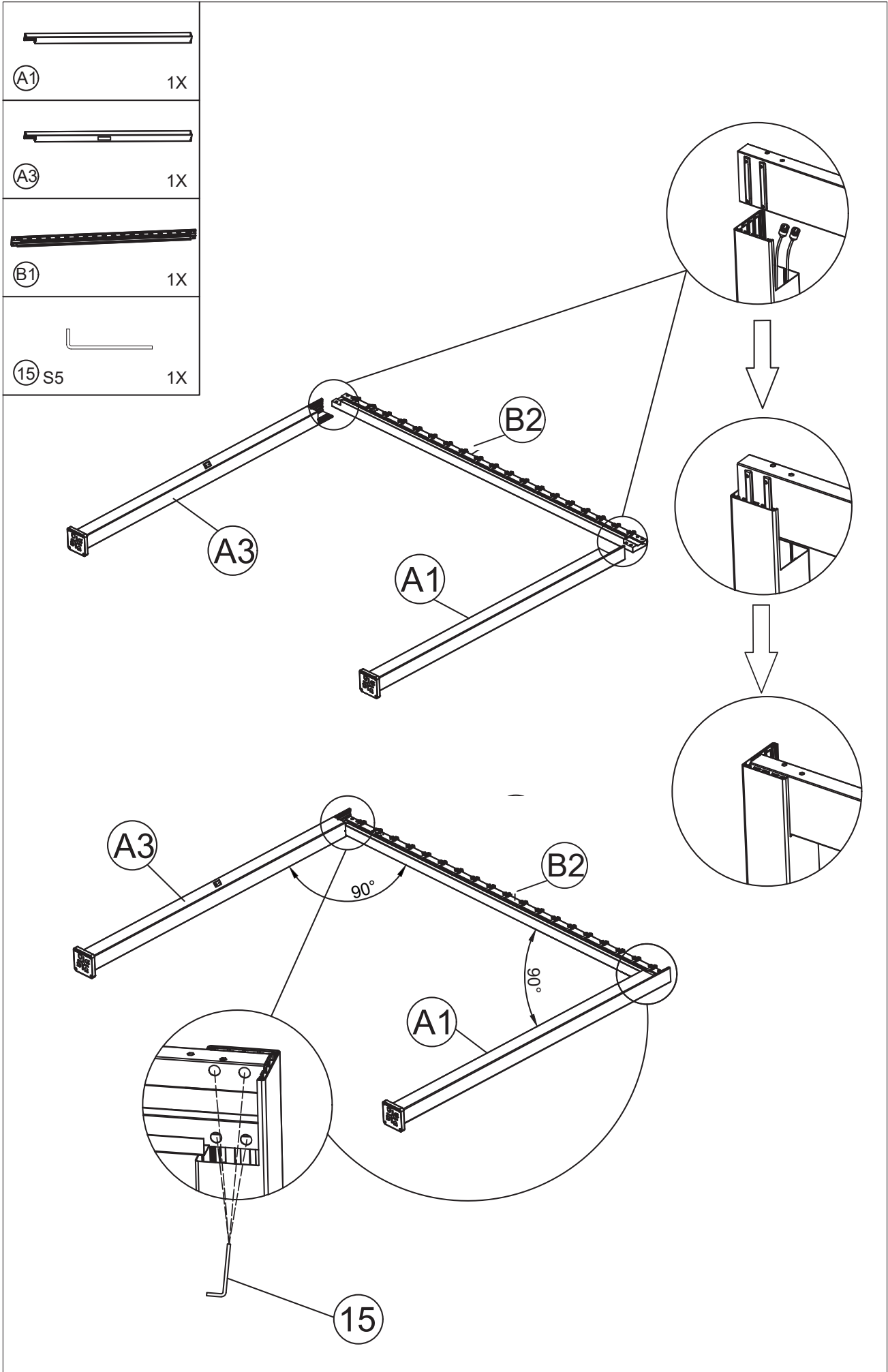


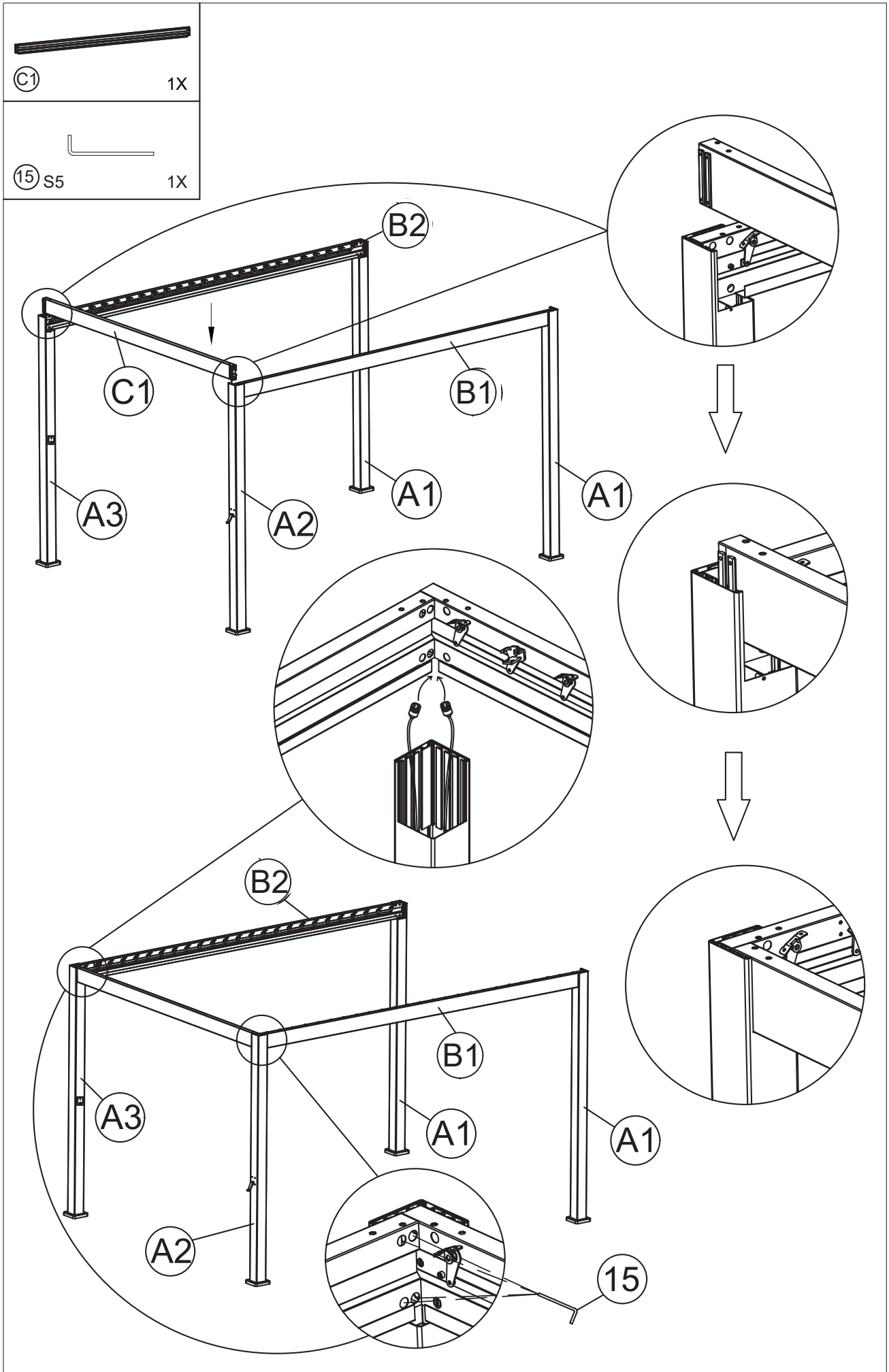


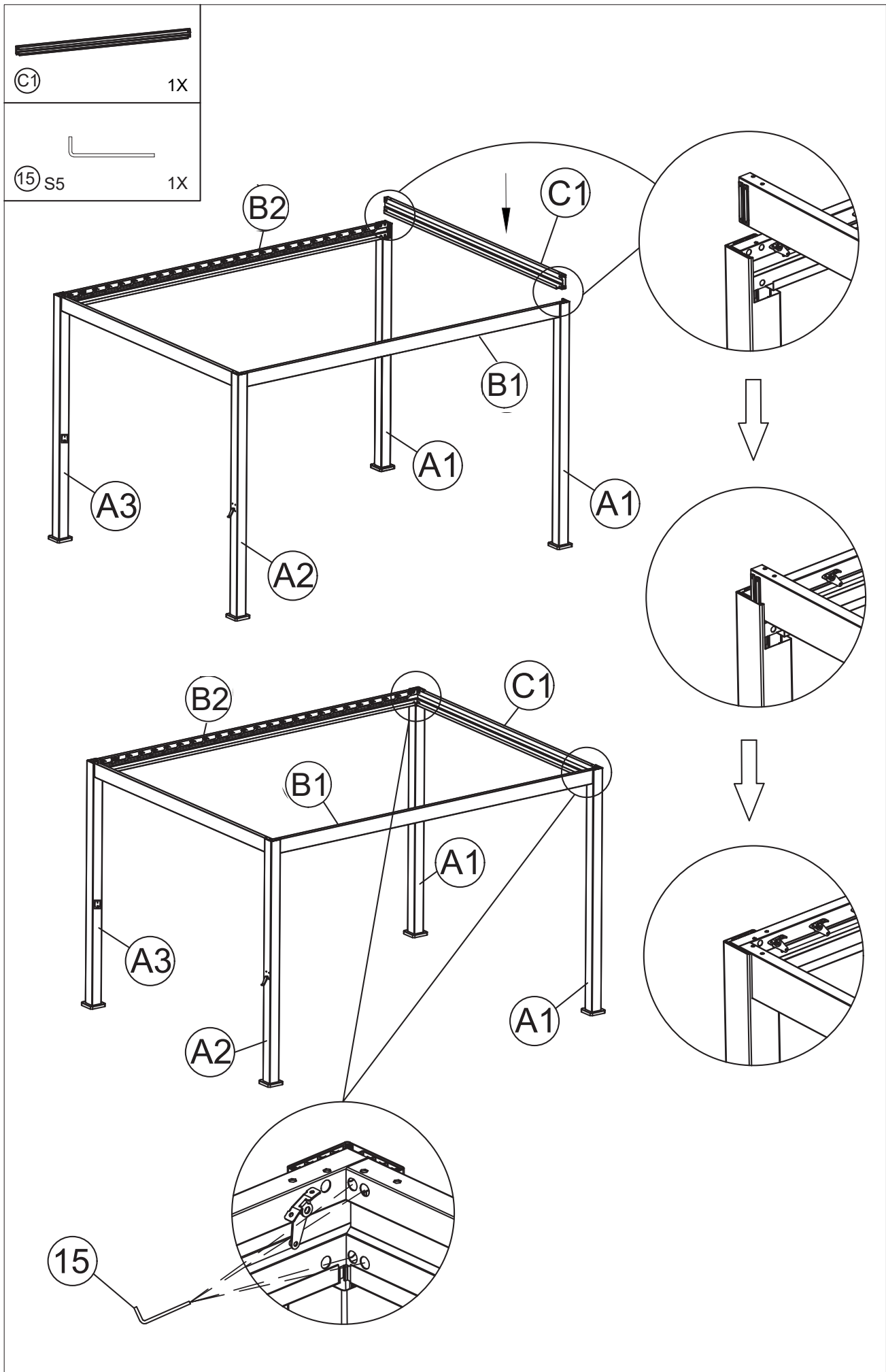
	C1	2X
	3 M6*10	16X
	4 Ø6	16X
	5	8X







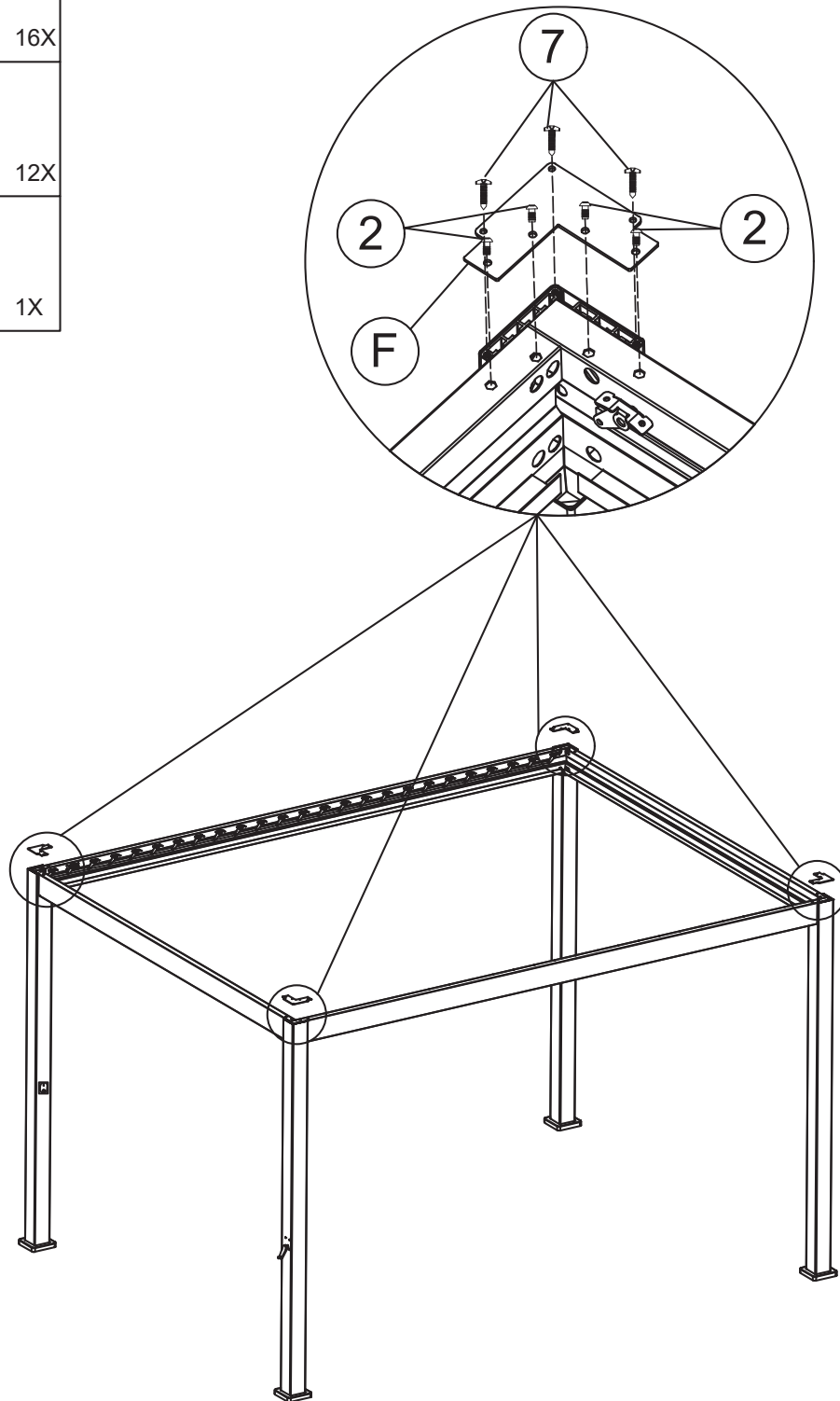


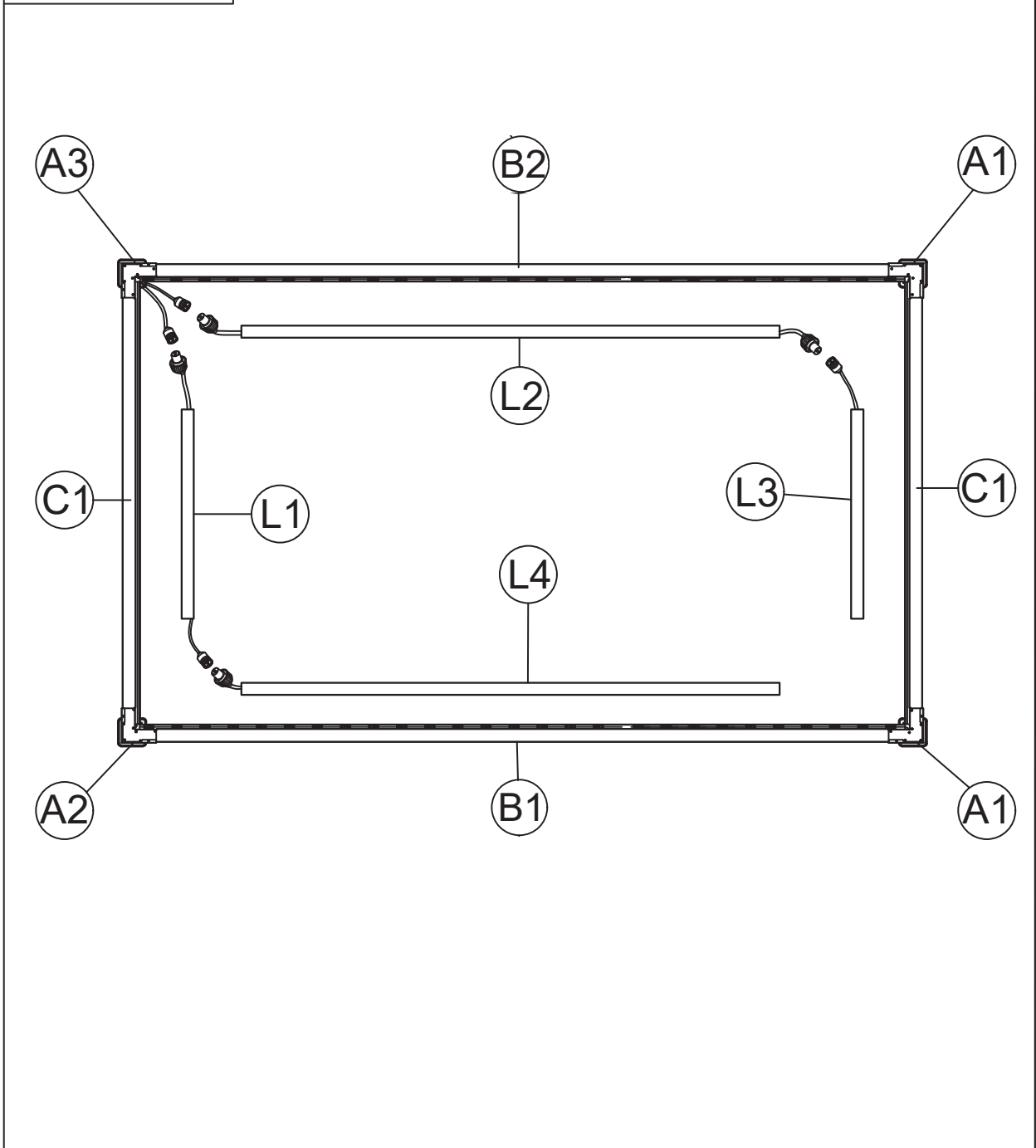
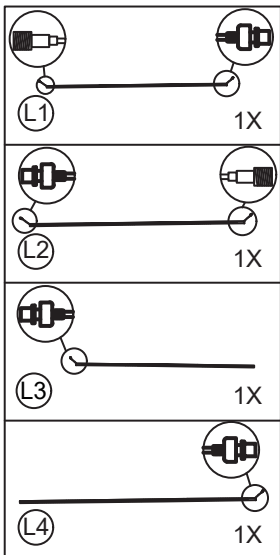






(F)		4X
(2)	 M6*16	16X
(7)	 M5.5*20	12X
(13)	 S4	1X

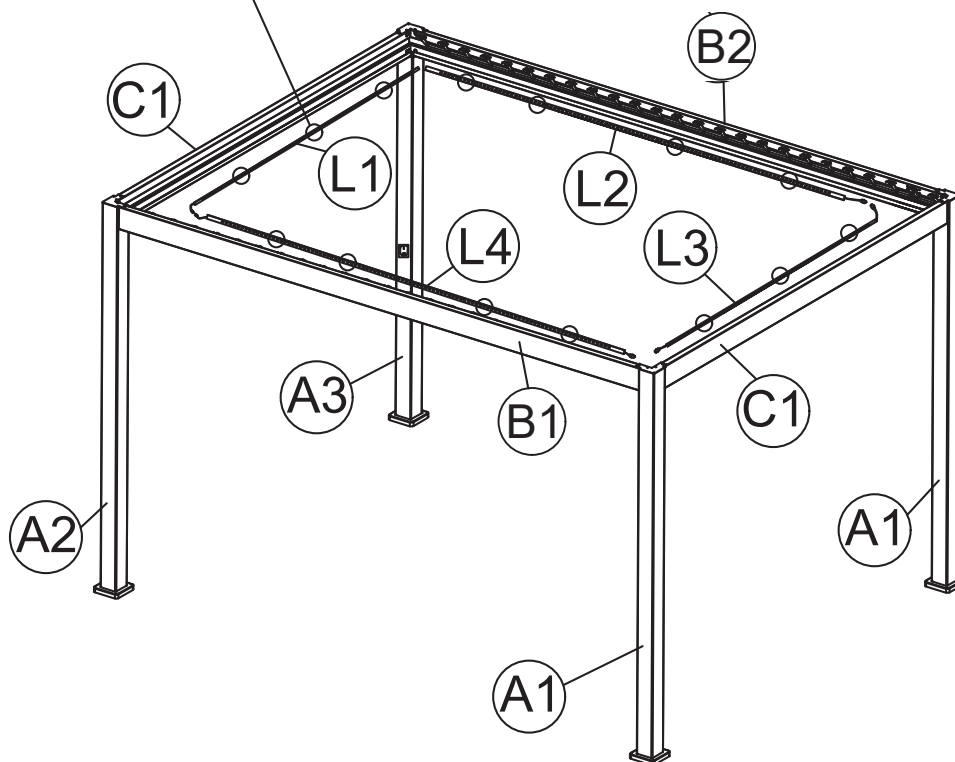
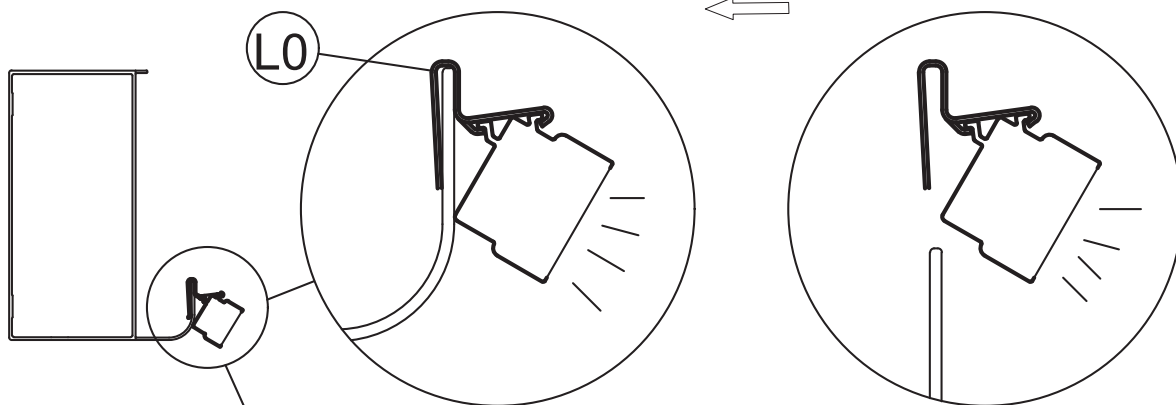
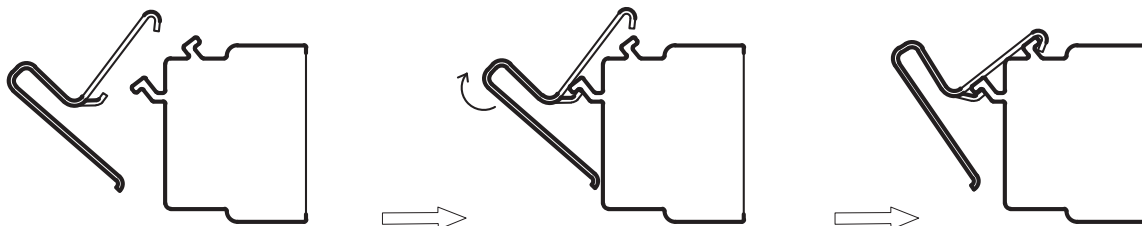



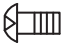


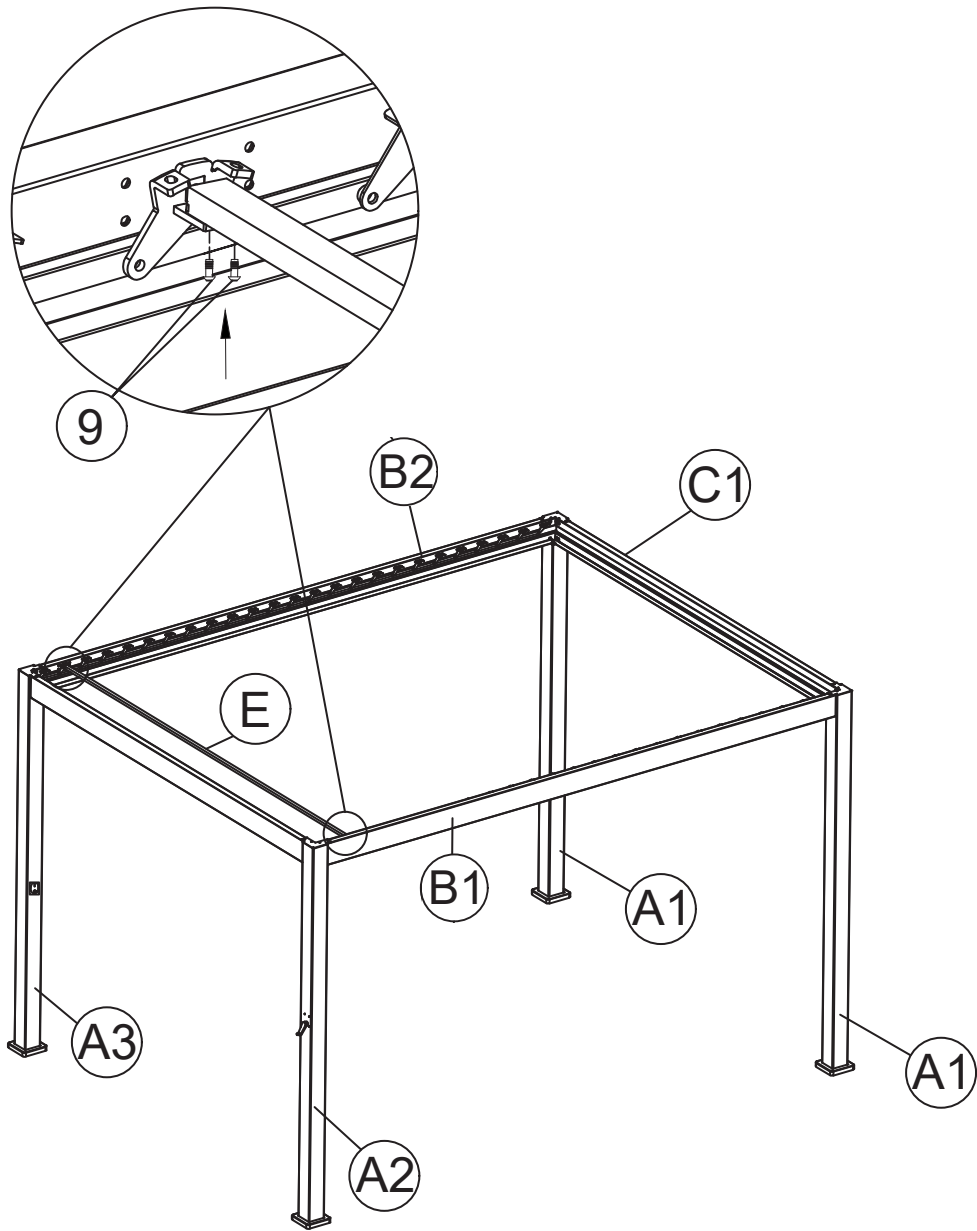
L0







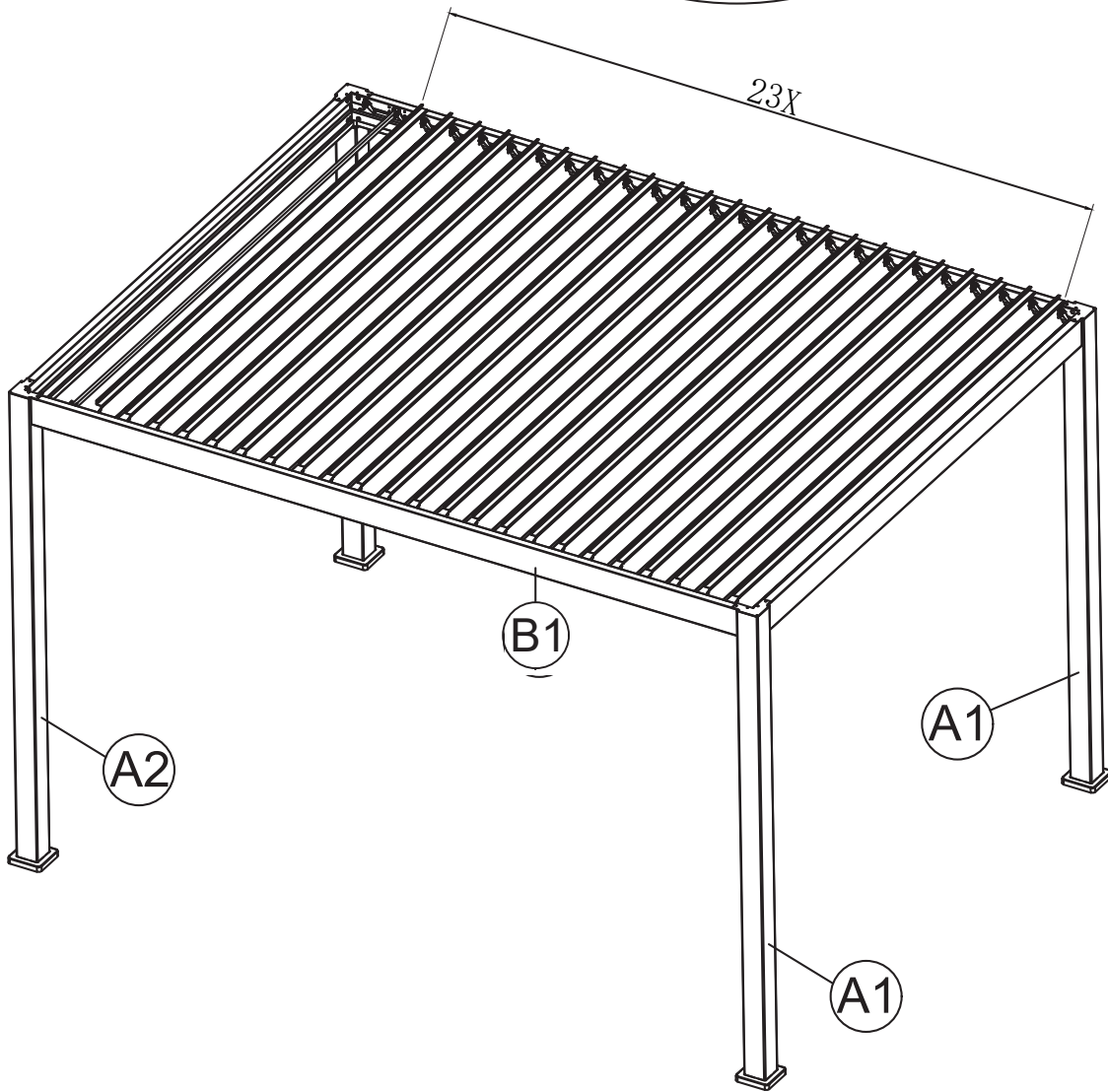
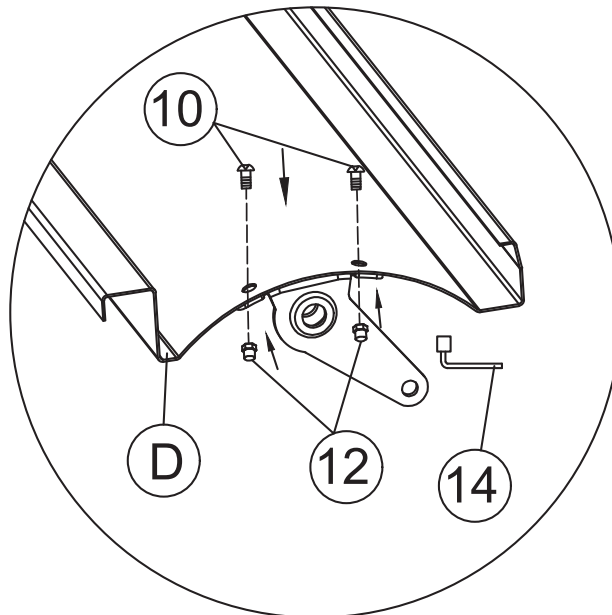
14X

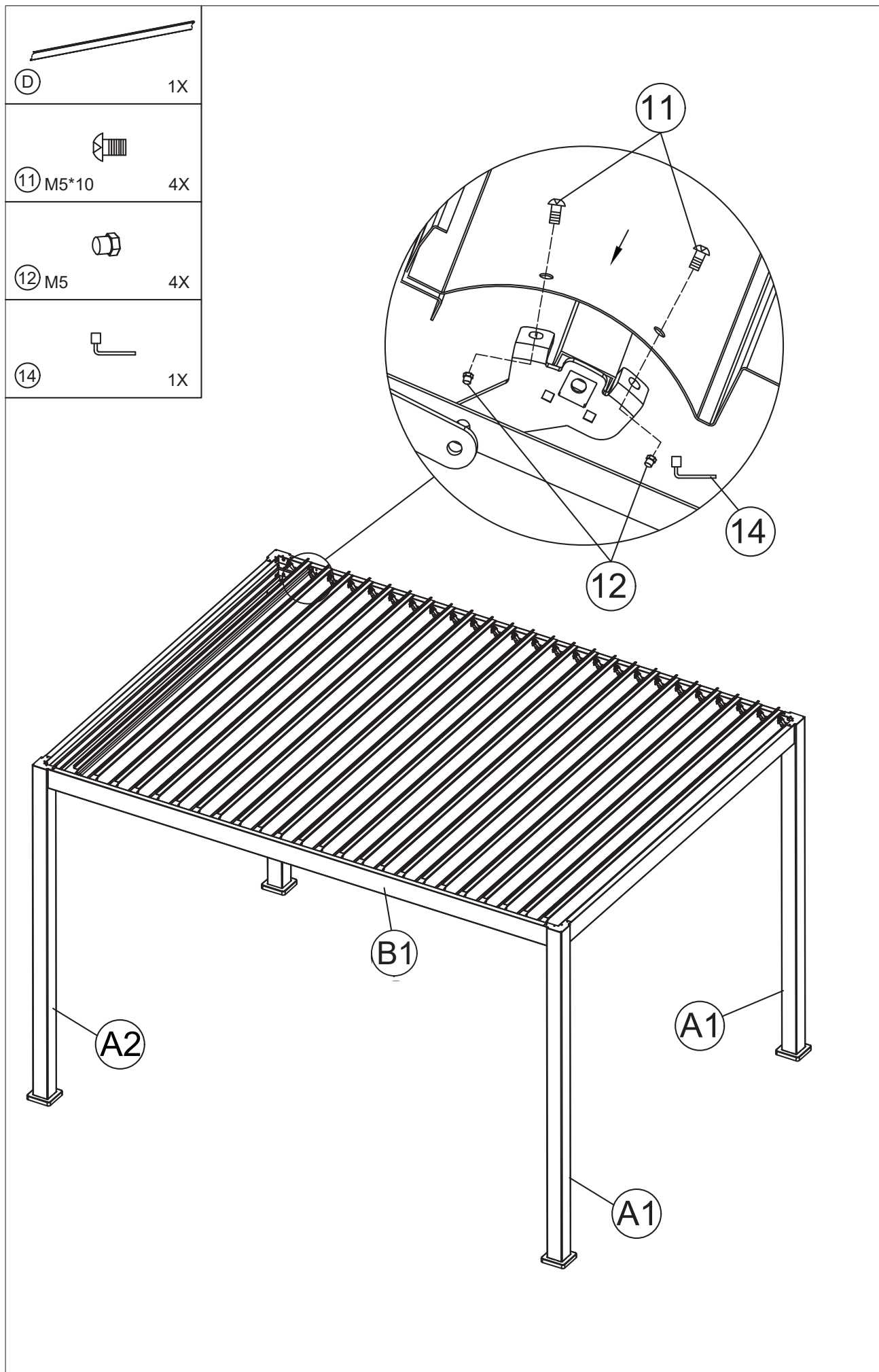


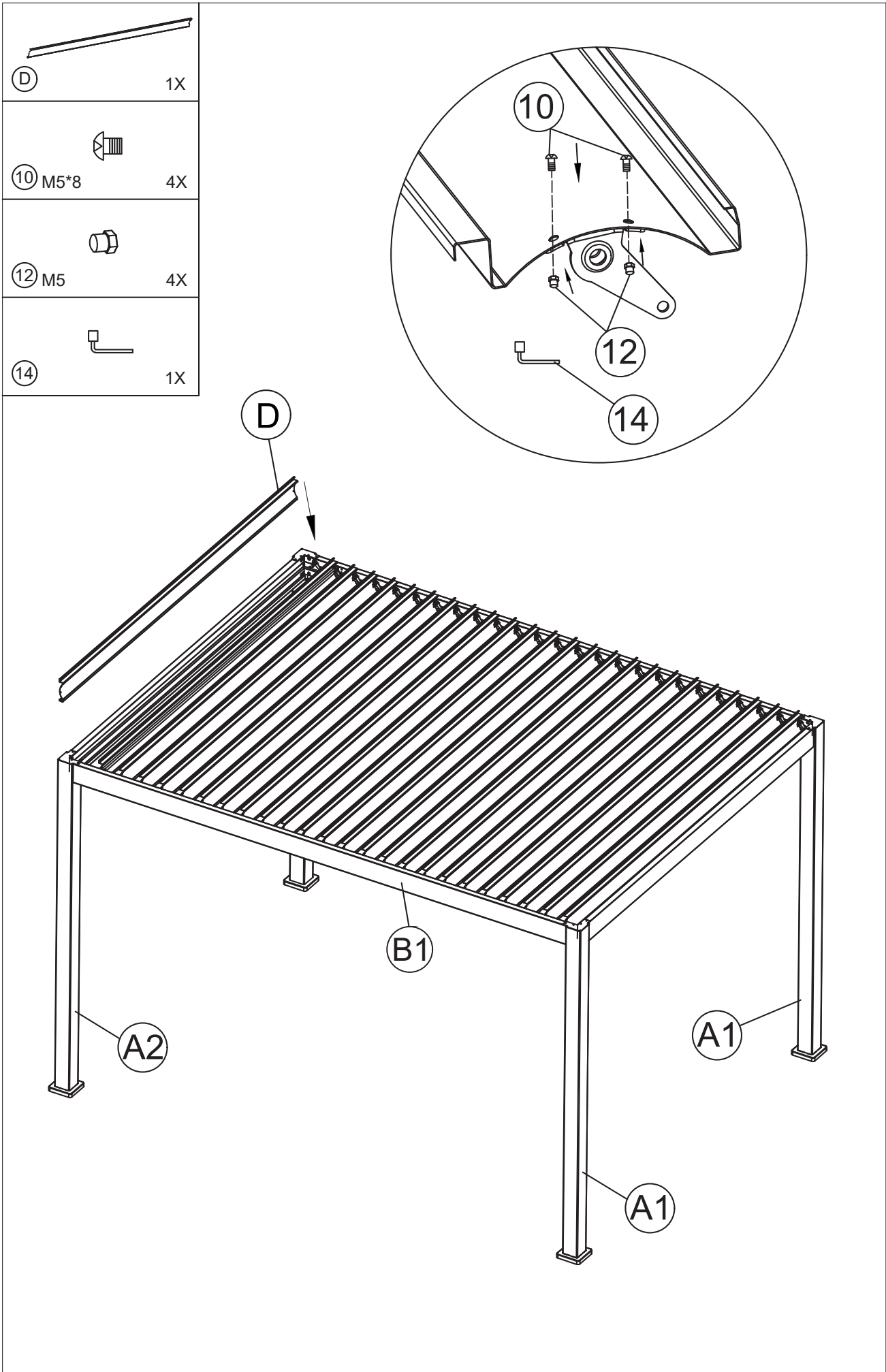
	
Ⓔ	1X
	
Ⓓ M5*14	4X



	23X
	92X
	92X
	1X

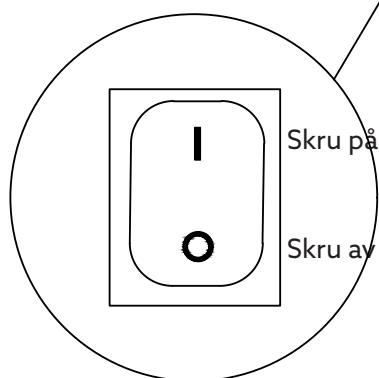
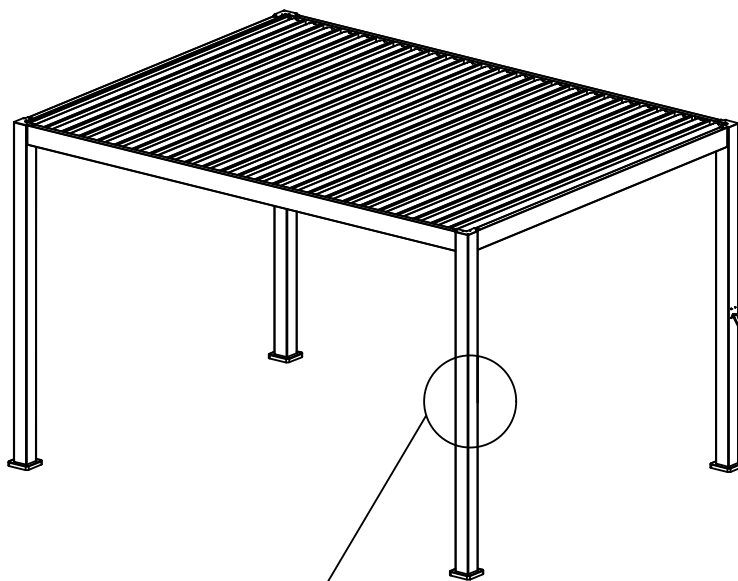






Bruk

- Ha alltid lamellene åpne om vinteren for å sikre at snøen faller gjennom og ikke samler seg opp på pergolaen.
- Når lamellene er helt lukket eller helt åpne, skal du umiddelbart slutte å sveive håndtaket for å unngå skader på mekanismen.
- Belysningen styres med en knapp på stolpen.



Vedlikeholdsråd

- Til vask fraråder vi bruk av høytrykksspyler. Normalt vanntrykk er tilstrekkelig.
- Vask alltid nedenfra og opp med varmt vann, ca. 35 °C. Bruk eventuelt et mildt rengjøringsmiddel. Påfør med en myk børste eller lignende. La rengjøringsmiddelet virke i henhold til anvisningene, og skyll grundig med vann.
- Dersom overflatene er angrepet av alger eller mugg, brukes muggvask i henhold til anvisningene på emballasjen.