



O8611DK



---

# Pergola

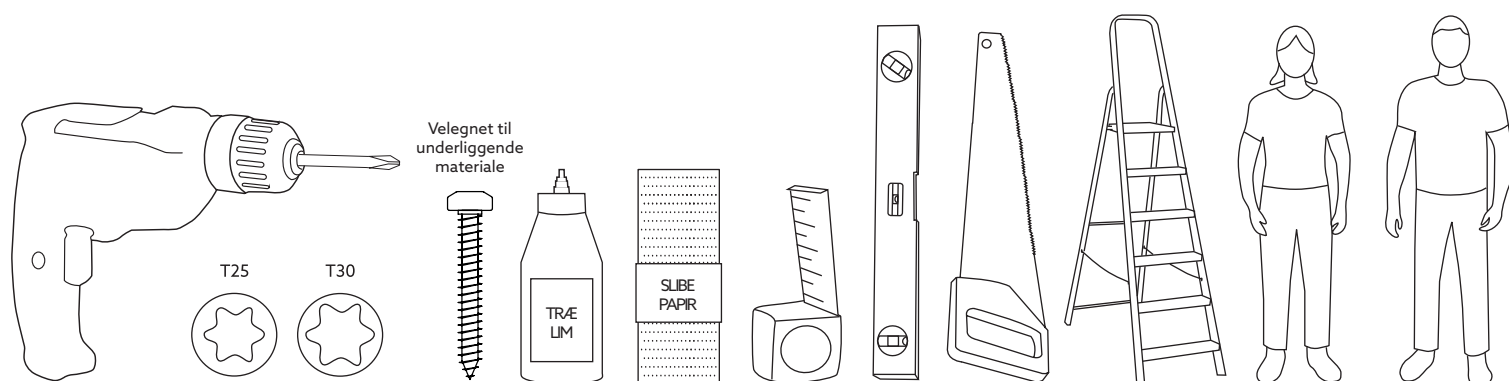
Solid

# Indholdsfortegnelse

Før montering	2
Værktøj	2
Komponenter	3
Montering	4-6
Stolper	4
Bærende bjælker	5
Skråstivere	5
Trædyvler	6
Vedligeholdelsesråd	6

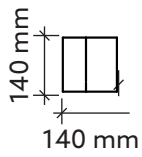
## Før montering

- Læs hele monteringsvejledningen, før du begynder monteringen!
- Hvis vejledningen ikke følges, kan produktet muligvis ikke fungere optimalt, og garantien vil ikke være gældende.
- Willab Garden forbeholder sig retten til at foretage ændringer i materialer, konstruktion og design.
- Kontroller, at leverancen er komplet, og at intet er blevet beskadiget under transporten.
- Sørg for at distancere stolperne fra underlaget for at mindske fugtpåvirkningen på endetræet. Tips til fastgørelse findes i vejledningen, men det tilpasses bedst på stedet afhængigt af forholdene.
- Til fastgørelse i fundamentet skal du bruge skruer, der er tilpasset dit specifikke underlag. Disse skruer medfølger ikke.
- Limtræ kræver facadefarve eller tilsvarende overfladebehandling for at beskytte træet.
- Før monteringen er det en god idé at male de dele, der ikke kan nås efter montering.

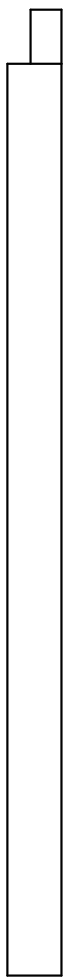
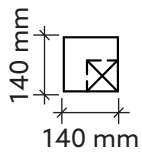


# Komponenter

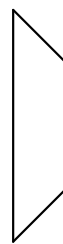
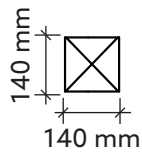
## ① BÆRENDE BJÆLKE



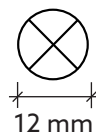
## ② STOLPE



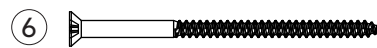
## ③ SKRÅSTIVER



## ⑤ TRÆDYVEL



## SKRUE

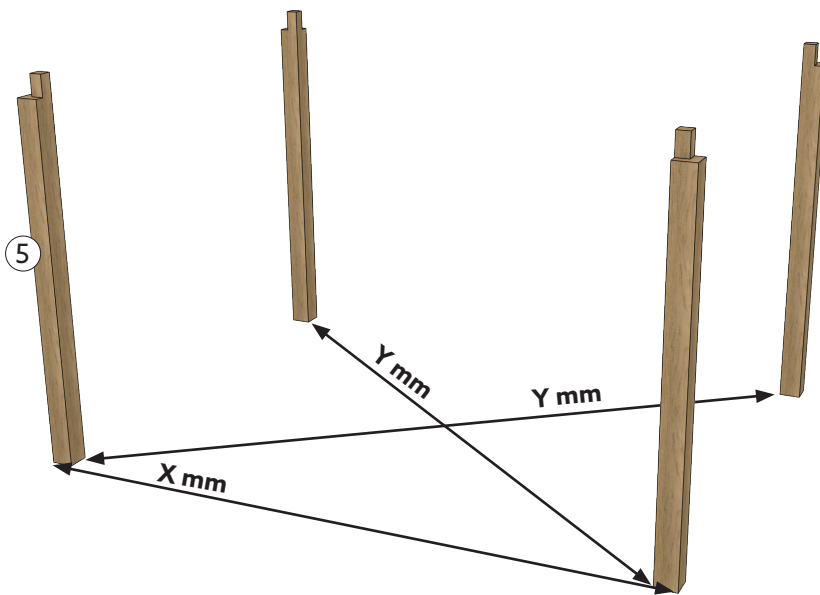
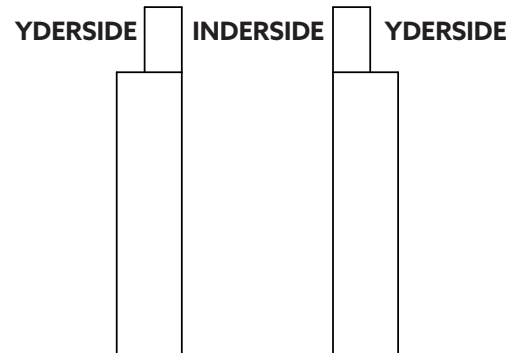


Det.nr	Beskrivelse	Mål
1	Bærende bjælke	140 x 140 mm
2	Stolpe	140 x 140 mm
3	Skråstiver	140 x 140 mm
4	Trædyvel	ø12 mm
5	Skrue	6,0 x 100 mm
6	Skrue	5,0 x 80 mm

# 1.

## MONTERING AF STOLPER

- Stolperne leveres 2500 mm høje, men kan skæres til valgfrit mål, hvis pergolaen skal være lavere.
- Monter stolperne (5) i henhold til placering og mål på tegningen.
- Vælg en fastgørelse, der passer til underlaget.
- Hakkene på stolperne vendes udad.
- Kontrol- og krydsmål omhyggeligt.
- Fastgør stolperne med den valgte metode.



## TIPS TIL FASTGØRELSE

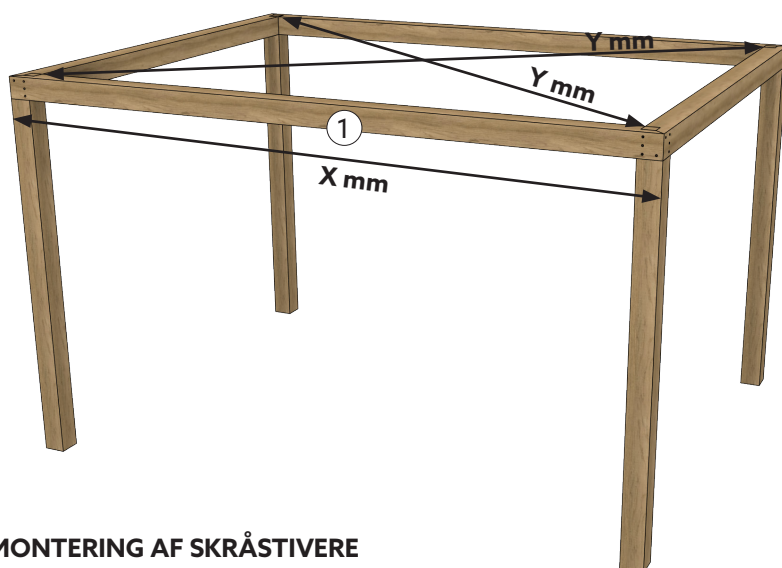
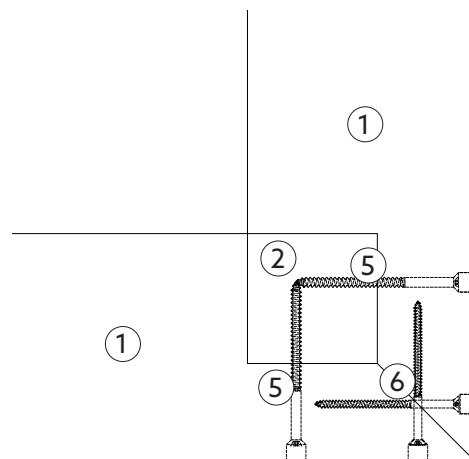
Fastgør hver stolpe med et vinkeljern.

- Fastgør vinkeljernet i underlaget.
- Placer stolpen oven på vinkeljernet, og skru den fast fra siden.
- Vinkeljernet holder stolpen på afstand af underlaget og reducerer fugtpåvirkningen af endetræet.



## 2. MONTERING AF BÆRENDE BJÆLKER

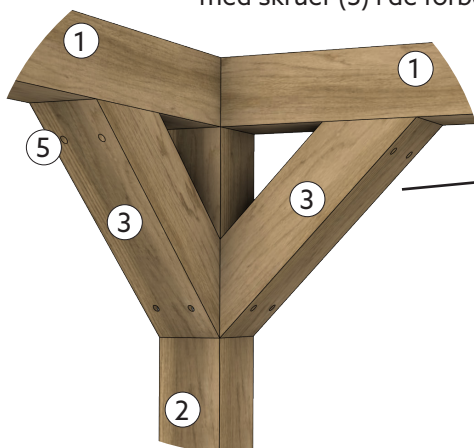
- Monter bjælkerne (1), så yderkanterne flugter med stolpernes yderhjørner.
- Fastgør bjælkerne med 1 skrue (5) i hver ende.
- Kontroller målene under monteringen:  
Bredden:  $X = X$   
Diagonalerne:  $Y = Y$
- Sørg for, at de geringsskårne hjørner flugter og skaber et pænt hjørne. Fastgør derefter alle de yderste skruer (6).
- Slib de geringsskårne hjørner, så de matcher fasningen på stolperne.
- Afslutningsvis fastgøres bjælkerne med skruer (5) i alle resterende huller.



## 3. MONTERING AF SKRÅSTIVERE

Færdigmal gerne delene, inden skråstiverne monteres, da det kan være svært at nå dem efterfølgende.

- Monter to skråstivere (6) ved hver stolpe.
- Sørg for, at stolpen står lige, inden skråstiverne fastgøres.
- Fastgør til stolpen og den bærende bjælke med skruer (5) i de forborede huller.



## 4. MONTERING AF TRÆDYVLER

For at skabe pæne, skjulte fastgørelser er skruernes huller forsænket og forberedt til montering af trædyvler, som skjuler skruehovedet.

- Kontroller, at skruerne er strammet ordentligt.
- Lim trælím i de forsænkede huller.
- Tryk en trædyvel ind i hvert hul; brug en hammer, hvis den er svær at trykke på plads.
- Tør overskydende lim af.
- Når limen er tør, sav trædyvlerne af tæt på konstruktionen og slib for at opnå en glat overflade.
- Afslut behandlingen af trædyvlerne som resten af pergolaen, f.eks. med grundmaling og slutstrygning med udendørsmaling.



## Vedligeholdelse

- Til vask fraråder vi brug af højtryksrensere, normalt vandtryk er tilstrækkeligt.
- Ved rengøring skal de malede overflader være i så god stand, at de ikke straks absorberer vand. Hvis overfladerne er i så dårlig stand, at de suger vand og bliver mørke, anbefales det at male overfladen igen.
- Vask altid nedefra og op med ca. 35 °C varmt vand. Brug det rengøringsmiddel, der anbefales til din overfladebehandling, og påfør med en blød børste eller lignende. Lad det virke efter anvisningerne, og skyl rengøringsmidlet grundigt af med vand.
- Hvis overfladerne er angrebet af alger eller skimmel, skal du bruge et skimmelrensemiddel efter anvisningerne på emballagen.

**Willab Garden**<sup>®</sup>

Ventrupvej 29, DK-2670 Greve, DANMARK  
Tel 39 67 65 00 • [www.willabgarden.dk](http://www.willabgarden.dk)