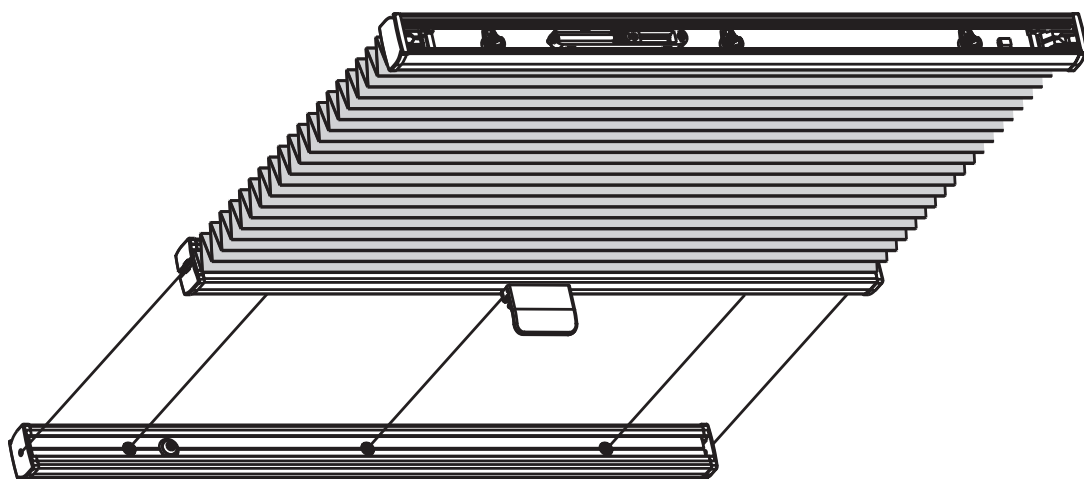




84000FI

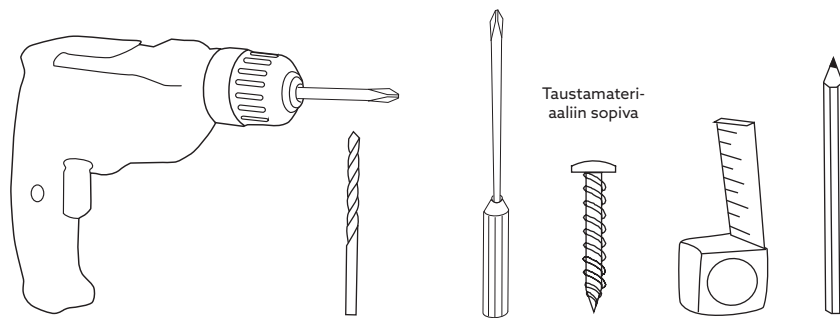


Pliseeverho

Malli P3600

Ennen asennusta

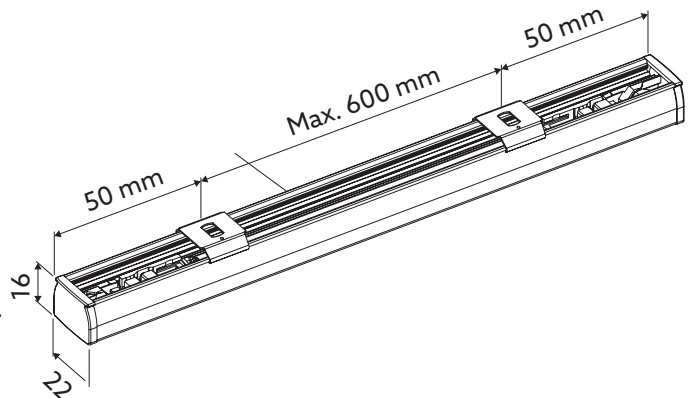
- Lue koko asennusohje ennen asennuksen aloittamista! Jos ohjeita ei noudateta, tuote ei välttämättä toimi parhaalla mahdollisella tavalla, eikä takuu ole voimassa.
- Willab Garden pidättää oikeuden materiaalin, rakenteen ja muotoilun muutoksiin.
- Pliseeverho on tilattu mittojen mukaan kuten olet toivonut.
- Tämä asennusohje sisältää erilaisia asennusvaihtoehtoja verhon sijoituksesta riippuen. Tämä valinta tehtiin tilauksen yhteydessä.
- Noudata ohjeita tarkasti, sillä virheellinen asennus voi johtaa onnettomuuksiin.
- Mukana kiinnitysruuvi kiinnityksen yhteydessä esiporaa alumiinia \varnothing 3 mm poralla.
- Kiristä kaikki ruuvit varovasti.



Asennus

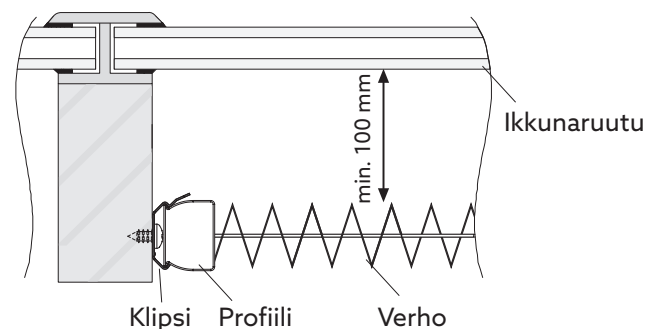
1. KLIPSIIEN SIIJOITUS

- Kiinnittimet asennetaan piirustuksen mukaiselle etäisyydelle.
- Käytä yhtä klipsiä kutakin narunreikää kohden. Kiinnitä klipsi suoraan narunreikiin.



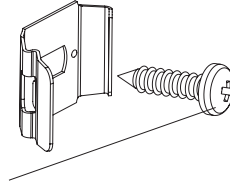
ETÄISYYS LASISTA

Verhoa ei saa asentaa liian lähelle ikkunalasiasia, välissä on oltava vähintään 100 mm:n ilmarako.



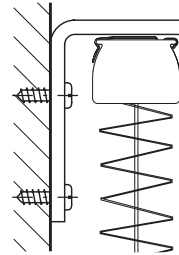
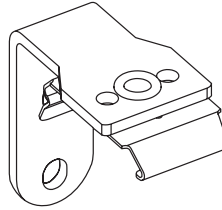
2a. KATTOASENNUS KLIPSEILLÄ

- Klipsit asennetaan ylöspäin kattoon tai ikkunankarmin sisäpuolelle.
- Käytä mukana toimitettua ruuvia kiinnittämiseen liite. Kun kiinnität alumiiniin, esiporaa \varnothing 3 mm poralla.



2b. SEINÄASENNUS PIDIKKEILLÄ JA KLIPSEILLÄ

- Pidikkeet asennetaan seinään tai vastaavaan pintaan.
- Käytä mukana toimitettua ruuvia kiinnittämiseen liite. Kun kiinnität alumiiniin, esiporaa \varnothing 3 mm poralla.

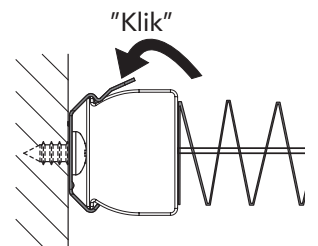
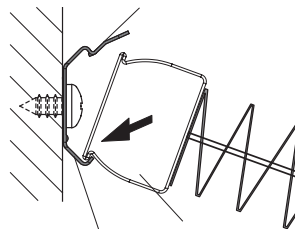


3. VERHON VALMISTELU ASENNUSTA VARTEN

- Poista verhon ympärillä olevat kuminauhat.
- Poista kiristysnarun ympärillä oleva kuminauha ja pura varovasti narua ulos.
- Vedä vaijeria ulos vähän kerrallaan, sillä se rispaantuu helposti.
- Vedä verho koko pituudeltaan ulos, jotta vaijeri ja kiristysnaru menevät oikein paikalleen.

4. VERHON ASENTAMINEN

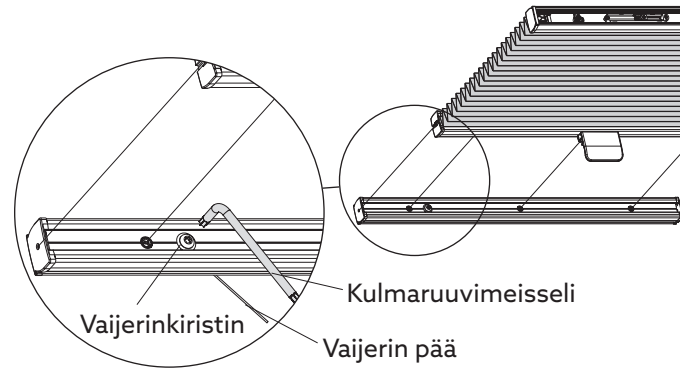
- Pääty, jossa on vain yksi profiili, on kiinteä puoli, ja verho avautuu ja sulkeutuu toisesta päästä, jossa on kaksi profiilia. Valitse, kumpi tulee ylös/alas.
- Aloita asentaminen korkeimmasta kohdasta.
- Aseta profiili klipsin alareunaan ja paina profiilin yläosaa ylöspäin, kunnes se napsahtaa kiinni.
- Kun purat asennusta, paina klipsin läppää ylöspäin irrottaaksesi profiilin klipsistä.



5. VAIJERIN KIRISTYS

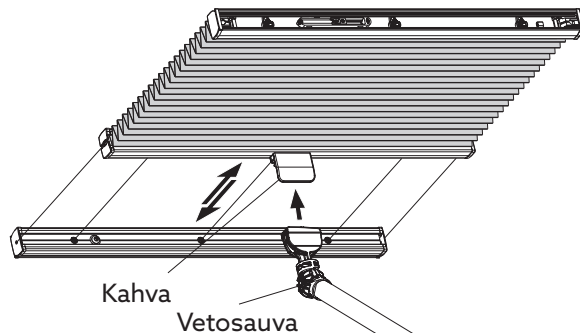
Jos pliseeverhossa on yhtä useampi vaijeri, suorita kaikki vaiheet jokaiselle vaijerille. Varmista, että kiristät kaikkia vaijereita yhtä paljon.

- Pidä vaijerista kiinni kädellä tai mieluummin pihdeillä.
- Löysää ruuvia hiukkasen.
- Vedä vaijeria kiristääksesi sitä.
- Kierrä ruuvia takaisinpäin kiinnittämistä varten.
- Kiristä vaijeria hiukan lisää kiristämällä alemman profiilin vaijerinkiristäjää. Vaijerinkiristäjän saavuttamiseksi profiili on irrotettava klipsistä.



Käyttö

- Pliseeverho avataan ja suljetaan kahvan avulla.
- Käytä vetosauvaa vaikeasti saavutettavissa korkeuksissa. Kiinnitä vetosauva kahvaan.



Hoito-ohjeet

- Erityisen valmistusprosessin ansiosta kankaillamme on antistaattinen pinta, joka kestää pölyä ja likaa. Useimmiten riittää, että harjaat verhon silloin tällöin pehmeällä harjalla tai höyhenhuiskulla.
- Kun lasit ja ikkunankarmit puhdistetaan, huolehdi siitä, ettei vesi tai syövyttävä puhdistusaine pääse kosketuksiin pliseeverhon kankaan kanssa.
- Takuu ei kata kondenssiveden, puhdistusaineen tai hyönteisliian aiheuttamia kangasvaurioita.