



O8611SE



Pergola

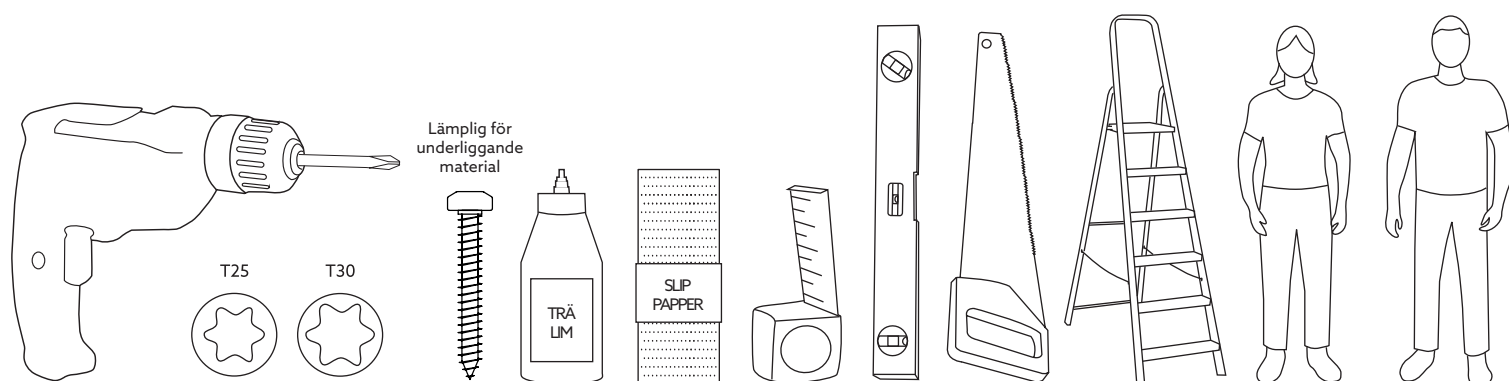
Solid

Innehållsförteckning

Inför montering	2
Verktyg	2
Komponenter	3
Montering	4-6
Stolpar	4
Bärlinor	5
Snedsträvor	5
Träpluggar	6
Skötselråd	6

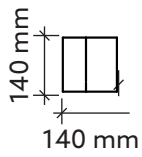
Inför montering

- Läs hela monteringsanvisningen innan du påbörjar monteringen!
- Följs inte anvisningen kanske produkten inte fungerar optimalt och garantin kommer inte gälla.
- Willab Garden förbehåller sig rätten till ändringar i material, konstruktion och design.
- Kontrollera att leveransen är komplett och ingenting skadats under transporten.
- Distansera stolparna från underlaget för att minska fuktpåverkan på ändträet. Tips på infästning förekommer i anvisningen, men detta anpassas bäst på plats beroende på förutsättningar.
- För infästning i grund använd skruv anpassad för just ditt underlag. Denna skruv ingår ej.
- Limträ kräver fasadfärg eller motsvarande ytbehandling för att träet ska skyddas.
- Före montage är det bra att färdigmåla de delar som inte går att komma åt efter montage, så som hörnen innanför snedsträvorna. Där är svårt att komma åt efter att snedsträvorna monterats.

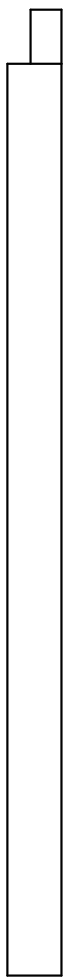
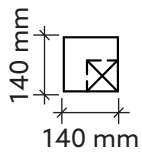


Komponenter

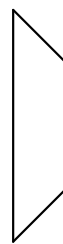
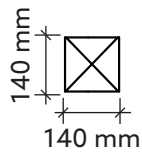
① BÄRLINA



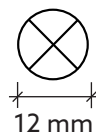
② STOLPE



③ SNEDSTRÄVA



⑤ TRÄPLUGG



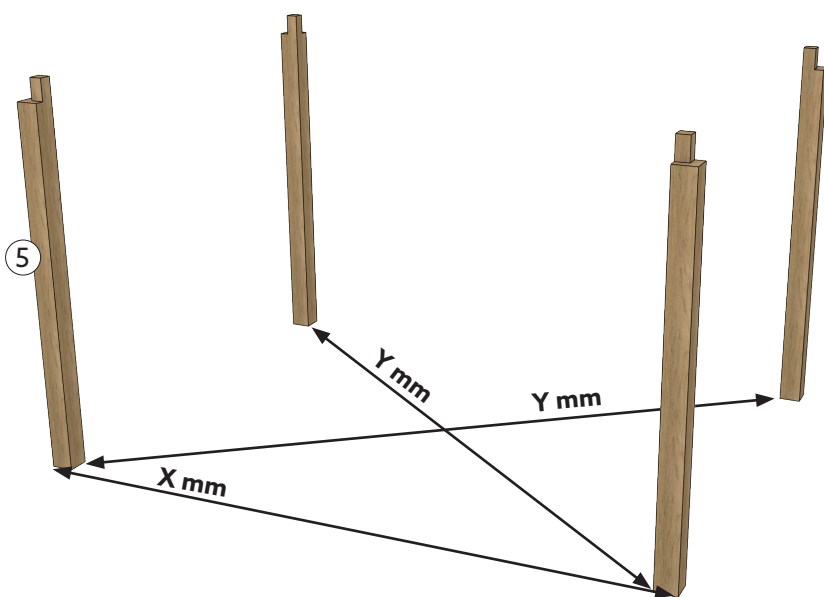
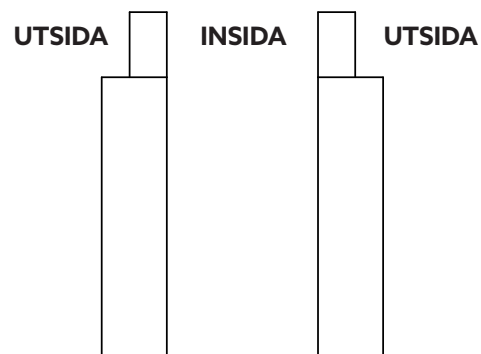
SKRUV



Det.nr	Beskrivning	Mått
1	Bärlina	140 x 140 mm
2	Stolpe	140 x 140 mm
3	Snedsträva	140 x 140 mm
4	Träplugg	ø12 mm
5	Skruv	6,0 x 100 mm
6	Skruv	5,0 x 80 mm

1. MONTERING AV STOLPAR

- Stolparna levereras 2500 mm höga, kapa till valfritt mått om du vill ha pergolan lägre.
- Montera stolparna (5) enligt placering och mått på ritning.
- Välj infästning lämplig för underlaget.
- Stolparnas hak vänds utåt.
- Kontroll- och kryssmät nogga.
- Fäst stolpar med vald metod.



TIPS PÅ INFÄSTNING

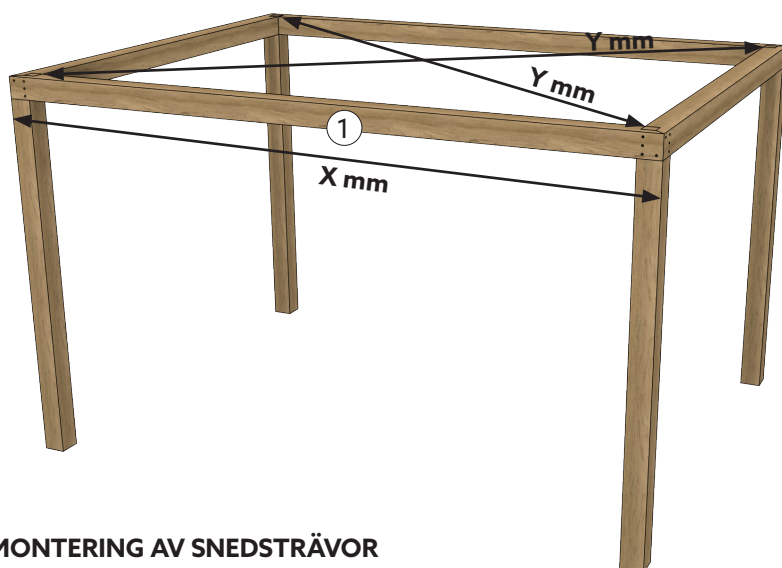
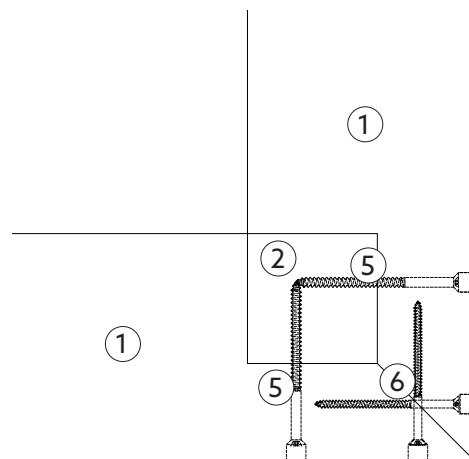
Fäst varje stolpe med ett vinkeljärn.

- Fäst vinkeljärnen i underlaget.
- Ställ stolpen ovanpå vinkeljärnet och skruva fast från sidan.
- Vinkeljärnet distanserar stolpen från underlaget och minskar fuktpåverkan på ändträet.



2. MONTERING AV BÄRLINOR

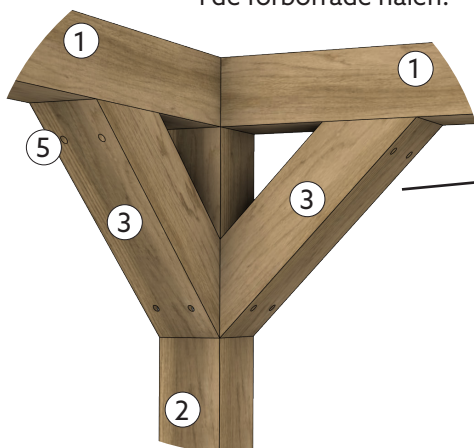
- Montera bärlinorna (1) så att ytterkanterna livar med stolparnas ytterhörn.
- Fäst bärlinorna med 1 skruv (5) i varje ände.
- Kontrollmät under montaget.
Bredden: $X = X$
Diagonalerna: $Y = Y$
- Säkerställ att de gerkapade hörnen livar och skapar ett snyggt hörn. Fäst då de yttersta skruvarna (6) i varje bärlina.
- Slipa till de gerade hörnen för att matcha fasningen på stolparna.
- Avslutningsvis, fäst bärlinorna med skruv (5) i samtliga, resterande hål.



3. MONTERING AV SNEDSTRÄVOR

Färdigmåla gärna delarna innan strävorna monteras, det kan vara svårt att komma åt efter.

- Montera två snedsträvor (6) vid varje stolpe.
- Säkerställ att stolpen står rakt innan snedsträvorna fästs.
- Fäst i stolpe och bärlina med skruv (5) i de förborrade hålen.



4. MONTERING AV TRÄPLUGGAR

För att skapa snygga, dolda infästningar har skruvhålen försänkts och förberetts för montage av träplugg som döljer skruvhuvudet.

- Kontrollera att skruvarna är ordentligt spända.
- Limma trälim i de försänkta hålen.
- Tryck in en träplugg i varje hål, använd hammare om den är svår att trycka dit.
- Torka bort överflödigt lim.
- När limmet torkat, såga av träpluggarna intill stommen och slipa för ett slätt resultat.
- Slutbehandla träpluggarna som pergolan, med ex. grundmålning och slutstrykning med utomhusfärg.



Skötselråd

- Vid tvättning avråder vi från att använda högtryckstvätt, normalt vattentryck är tillräckligt.
- Vid rengöring ska de målade ytorna vara i så gott skick att de inte direkt suger upp vatten. Är ytorna i så dåligt skick att de suger in vatten och blir mörka rekommenderas att ytan målas om.
- Tvätta alltid nedifrån och uppåt med varmt vatten ca 35°C. Använd rengöringsmedel rekommenderat för din ytbehandlig och applicera med mjuk borse eller liknande. Låt verka enligt anvisningarna och skölj bort rengöringsmedlet noggrant med vatten.
- Om ytorna är alg- eller mögelangripna använd mögeltvätt enligt anvisningarna på förpackningen.